

TECHNISCHE DATEN

MOTOR		Cummins / L9
Hersteller / Modell	Dieselmotor mit Turbolader und Ladeluftführung	
Typ	J1985 (brutto) 365 PS (272 kW) bei 2.100 U/min.	
Nennleistung	J1349 (netto) 359 PS (268 kW) bei 2.100 U/min.	
Schwingungsd.	6271/1 (brutto) 370 PS (272 kW) bei 2.100 U/min.	
	6271/1 (netto) 363 PS (272 kW) bei 2.100 U/min.	
Max. Leistung	380 PS (283 kW) bei 1.800 U/min.	
Maximales Drehmoment	1.795 Nm (1324 lb-ft) bei 1.400 U/min.	
Hubraum	8,900 cm ³ (543 cu in)	

HYDRAULIKSYSTEM

HAUPTPUMPE	
Typ	Tandem-Axialkolbenpumpen mit variabler Fördermenge
Max. Fördermenge	2 x 340 l/min (89,8 U.S. gal / 74,8 U.K. gal)
Zusatzpumpe für Vorsteuerskreis	Zahnradpumpe
Quererfasserendes und Kartistischer Pumpensystem.	

HYDRAULIKMOTOREN

Fahren	Axialkolbenmotor mit verifiablem Hubraum
Schwenken	Axialkolbenmotor

EINSTELLUNG ÜBERDRUCKVENTIL

Arbeitsdruckkreis	330 kgf/cm ² (4.693 psi)
Fahren	360 kgf/cm ² (5.120 psi)
Lastungsverstärkung (Ausleger, Löffelstiel, Löffel)	360 kgf/cm ² (5.120 psi)
Schwenkreis	290 kgf/cm ² (4.125 psi)
Vorsteuerskreis	40 kgf/cm ² (570 psi)
Vertigungsventil	Eingebaut

HYDRAULIKZYLINDER

Anz. Zylinder Bohrung x Hub	Ausleger: Ø 160 x 1.500 mm
	Löffelstiel: Ø 170 x 1.760 mm
	Löffel: Ø 150 x 1.295 mm

ANTRIEBE UND BREMSEN

Antriebsmethode	Voll hydrostatisch
Fahrer	Axialkolbenmotor, mit Brems integriert
Untersteuerung	Pneumatisches Lenkungsgehäuse
Max. Zylinderkraft	32.517 kgf (71.688 lbf)
Max. Fahrgeschwindigkeit (Schneel / langsam)	5,7 km/h (3,5 mph) / 3,5 km/h (2,2 mph)
Stieghöhe	35° (70 %)
Festschleibse	Mehrschleibausführung, nass

KONTROLLE

Vorsteuerung	Vorsteuerknobelsitze, Joysticks und Pedale mit abnehmbarem Hebel sorgen für eine nahezu maßlose und ermüdungsarme Bedienung.
Fahren und Lenken	Zwei Joysticks mit einem Scherhebel (links) Schwenken und Löffelstiel, Ausleger und Löffel
Drosselklappensteuerung	Zwei Hebel mit Pedalen
	Elektrisch, Dreirichter

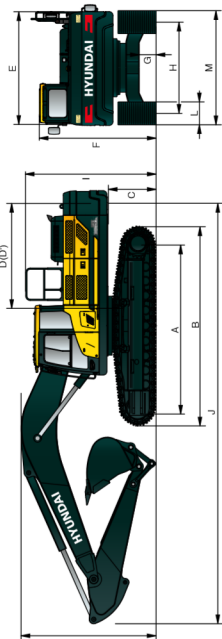
SCHWENKSYSTEM

Schwenkmotor	Axialkolbenmotor mit listem Hubvolumen
Schwenkreaktion	Pneumatischer Reduktion
Stärkung Drehkraft	Obwohl
Schwenkbrems	Mehrschleibausführung, nass
Schwenkgeschwindigkeit	10,4 U/min.

ABMESSUNGEN UND ARBEITSBEREICH

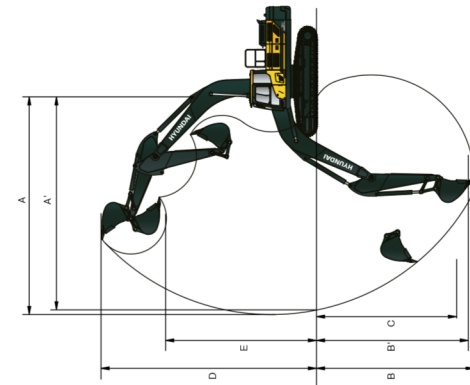
ABMESSUNGEN HX380AL / HX380A NL

6,15 m (20' 2") / 6,5 m (21' 4") AUSLEGER und 2,5 m (8' 2") / 3,2 m (10' 6") / 3,9 m (12' 10") LÖFFELSTIEL



	Maßeinheit: mm (ft in)	
A Pendelabstand	4.340 (14' 3")	6.150 (20' 2")
B Gesamtlänge des Raupenbägers	5.270 (17' 3")	2.500 (8' 2")
C Bodenfreiheit des Gegengewichts	1295 (4' 3")	11.000 (36' 5")
D Heckschwenkradius	3.620 (11' 11")	3.740 (12' 3")
E Hecklänge	3.555 (11' 8")	3.630 (12' 3")
F Gesamtbreite des Oberwagens	2.980 (9' 9")	3.440 (11' 3")
G Gesamtbreite Kabine	3.240 (10' 6")	3.540 (11' 7")
H Min. Bodenfreiheit	550 (1' 10")	2.950 (9' 10")
I Spurweite	HX380AL 2.740 (9' 0") HX380A NL 2.930 (9' 7")	3.440 (11' 3")
J Gesamtbreite Schutzgehäuser	3.470 (11' 5")	3.440 (11' 3")
K Auslegerlänge	6.150 (20' 2")	6.500 (21' 4")
L Löffelstielhöhe	2.500 (8' 2")	3.200 (10' 6")
M Gesamtlänge	11.000 (36' 5")	11.400 (37' 5")
N Gesamthöhe Ausleger	3.830 (12' 7")	3.740 (12' 3")
O Bodenplatte	Typ	Dreilag-Bodenplatte
P Breite	600 (2' 0")	700 (2' 4")
Q Gesamtbreite oberhalb des schützenden Frontschutzes	HX380AL 3.340 (10' 11") HX380A NL 3.440 (11' 3")	3.540 (11' 7")
R Fußrollen	2.950 (9' 10")	3.640 (11' 11")

ARBEITSBEREICH HX380AL / HX380A NL



	Maßeinheit: mm (ft in)	
Auslegerlänge	6.150 (20' 2")	6.500 (21' 4")
Löffelstielhöhe	2.500 (8' 2")	3.200 (10' 6")
A Max. Grabtiefe	10.300 (33' 10")	10.650 (34' 11")
A' Maximale Grabtiefe bei vertikaler Wand	10.060 (33' 0")	10.410 (34' 2")
B Maximale Grabtiefe	6.650 (21' 2")	6.820 (22' 5")
B' Max. Grabtiefe (P-Level)	6.380 (20' 11")	6.640 (21' 9")
C Maximale Grabtiefe bei vertikaler Wand	4.780 (15' 8")	5.030 (16' 6")
D Maximale Grabtiefe	10.000 (32' 10")	10.350 (33' 11")
E Maximale Auskipptiefe	6.870 (22' 6")	7.190 (23' 7")
F Minimaler Frontschwenkradius	4.510 (14' 2")	4.490 (14' 5")

KÜHL- UND SCHMIERMITTELMENGEN

	Liter	US gal	UK gal
Kraftstofftank	600	154,7	131,9
Motoröl	42	11,1	9,3
Schwenkarmöl	30	8,4	5,4
Hydrauliköl	11	2,9	2,4
Eintrittöl (Feier)	7,8	2,06	1,72
Hydrauliksystem (inklusive Tank)	414	106,7	91,06
DEF / AdBlue®	210	54,1	46,2
	70	18,5	15,5

UNTERWAGEN

Der X-Fuß-Mittelmotor ist voll verschleiß mit verstärktem Kettenspannmechanismus ausgestattet. Die Kettenspanner sind stöckelplanen Federn und Kettenrollen sowie eine Kette mit Doppel- oder Dreifach-Plattensteg-Bodenplatten.

Mittelrahmen	X-Fuß-Typ
Kettenträger	Fanclipses Kettenprofil
Kettenrollen pro Seite	Jr. 48
Stützrollen pro Seite	Jr. 2
Laufrollen pro Seite	Jr. 9
Kettenführung pro Seite	Jr. 2

EINSATZGEWICHT (CA)

Betriebsgewicht einschließlich 6500 mm (21' 4")-Ausleger, 3270 mm Kabine, voll beladener Löffel, voll beladener Hydraulikzylinder und sämtlicher Standard-Ausüstung.

Bodenplatten	Breite mm (in)	Betriebsgewicht kg (lb)	Bodenruck kgf/cm ² (psi)
Dreilag-Bodenplatte	600 (24")	39.100 (86.200)	0,70 (9,97)
	700 (28")	38.890 (85.737)	0,70 (9,92)
	800 (32")	39.550 (87.193)	0,61 (8,64)
	900 (36")	40.000 (88.185)	0,54 (7,65)
	600 (24")	40.460 (89.199)	0,48 (6,88)
	600 (24")	39.520 (87.127)	0,71 (10,07)

KLIMAAUSSTATTUNG

Die Klimaanlage der Maschine enthält fluoriertes Treibhausgas mit dem Treibhauspotential R134a (Treibhauspotential: 1.430). Das System enthält 0,8 kg Kohlendioxid mit einem CO₂-Äquivalent von 1,14 metrischen Tonnen. Weitere Informationen siehe Handbuch.

AUSWAHLHILFE BAGGERLÖFFEL UND GRABKRAFT

LÖFFEL

Alle Löffel sind mit hochwertigem Stahl verschweißt.



	GP	HD	Gestein-HD
nach SAE gebaut m ³ (yd ³)	1,46	1,46	1,46
	1,62	1,62	1,62
	1,90	1,90	1,90
	2,10	2,10	
	2,32		

Löffelhalt m ³ (yd ³)	Breite mm (in)	Gewicht kg (lb)	Zahn EA	Empfehlung mm (in)		
				6.500 (21' 4") Ausleger	3.200 (10' 6") Löffelstiel	3.900 (12' 10") Löffelstiel
nach SAE gebaut nach CECE				2.500 (8' 2") Löffelstiel	2.800 (9' 2") Löffelstiel	3.200 (10' 6") Löffelstiel
◆ Universal	1.46 (5' 9")	1.28 (3.57)	1.305 (5' 1")	4	●	●
◆ Heavy Duty-Löffel für Gestein	1.62 (5' 4")	1.42 (3.96)	1.415 (5' 5")	5	●	○
◆ Heavy Duty-Löffel	1.90 (6' 2")	1.65 (4.61)	1.610 (5' 5")	5	●	○
◆	2.10 (6' 9")	1.84 (5.14)	1.735 (5' 8")	5	●	▲
◆	2.32 (7' 6")	2.02 (5.64)	1.885 (6' 6")	6	●	▲
■	1.46 (5' 1")	1.28 (3.57)	1.305 (5' 1")	4	●	○
■	1.62 (5' 2")	1.42 (3.96)	1.415 (5' 5")	5	●	○
■	1.90 (6' 2")	1.65 (4.61)	1.610 (5' 5")	5	●	○
■	2.10 (6' 9")	1.84 (5.14)	1.735 (5' 8")	5	●	▲
★	1.46 (5' 1")	1.28 (3.57)	1.305 (5' 1")	4	●	○
★	1.62 (5' 2")	1.42 (3.96)	1.415 (5' 5")	5	●	○
★	1.90 (6' 2")	1.65 (4.61)	1.610 (5' 5")	5	●	○

- : Anwandbar auf Materialien mit einer Dichte von 2,10 kg/m³ (3,500 lbf/yd³) oder weniger
- : Anwandbar auf Materialien mit einer Dichte von 1,800 kg/m³ (3,000 lbf/yd³) oder weniger
- ▲ : Anwandbar auf Materialien mit einer Dichte von 1,500 kg/m³ (2,500 lbf/yd³) oder weniger
- ▲ : Anwandbar auf Materialien mit einer Dichte von 1,200 kg/m³ (2,000 lbf/yd³) oder weniger

ANBAUGERÄT

Ausleger und Löffelstiele sind als verschweißte, spannungsarme Kastensprofile ausgeführt. Es sind 6.150 mm (20' 2")- und 6.500 mm (21' 4")-Ausleger sowie 2.500 mm (8' 2")-, 3.200 mm (10' 6")-, 3.900 mm (12' 10")-Löffelstiele verfügbar. Hyundar-Löffel sind komplett geschweißte Geräte aus hochwertigem Stahl.

GRABKRAFT

Ausleger	Länge mm (ft/in)	Gewicht kg (lb)	6.500 (21' 4")		Anmerkung
			3.650 (8' 4")	3.900 (12' 10")	
Löffelstiel	Länge mm (ft/in)	Gewicht kg (lb)	2.500 (8' 2")	3.200 (10' 6")	2.189 (4.833)
			1.980 (4.320)	2.132 (4.670)	
Löffelgrabkraft	SAE	kgf	20.500 (22.380)	20.100 (219.3)	20.100 (219.3)
			23.300 (25.420)	20.500 (22.380)	20.500 (22.380)
			45.190 (98.300)	45.190 (98.300)	45.190 (98.300)
			259.5 (560.600)	228.5 (503.300)	228.5 (503.300)
			26.500 (28.910)	23.300 (25.420)	23.300 (25.420)
			28.420 (62.740)	51.370 (56.040)	51.370 (56.040)
Löffelstielgrabkraft	SAE	kgf	19.600 (21.380)	14.000 (15.270)	30.860 (33.660)
			43.210 (47.130)	36.160 (39.440)	
			200.1 (218.2)	165.7 (180.8)	
ISO	kgf	20.400 (22.250)	16.500 (18.440)	14.12 (156.1)	
		44.970 (49.950)	37.250 (40.650)	37.750 (34.630)	

Hinweis : Auslegergewicht einschließlich Löffelstiel, Leitungen und Böden; Löffelstielgewicht einschließlich Löffelstiel, Gerüstteile und Böden

HUBBLEISTUNG

Über Front Seitlich oder 360 Grad

HX380AL

6,15 m (20' 2")-Ausleger, 2,5 m (8' 2")-Löffelstiel mit 600 mm (24")-Dreisteg-Bodenplatten.

Hubpunkthöhe m (ft)	Lateralaradius					Bei max. Reichweite	
	3,0 m (9' 8")	4,5 m (14' 8")	6,0 m (19' 7")	7,5 m (24' 6")	Löffelstiel	Reichweite m (ft)	
7,5 m (24' 6")	kg	9.240 (20.370)	9.240 (20.370)	9.240 (20.370)	9.240 (20.370)	9.470 (20.880)	
6,0 m (19' 7")	kg	9.240 (20.370)	9.240 (20.370)	9.240 (20.370)	9.240 (20.370)	9.470 (20.880)	
4,5 m (14' 8")	kg	11.060 (24.380)	11.060 (24.380)	11.060 (24.380)	11.060 (24.380)	11.290 (25.210)	
3,0 m (9' 8")	kg	10.270 (22.860)	10.270 (22.860)	10.270 (22.860)	10.270 (22.860)	10.500 (23.150)	
1,5 m (4' 9")	kg	11.290 (25.210)	11.290 (25.210)	11.290 (25.210)	11.290 (25.210)	11.520 (25.500)	
Bodenlinde	kg	20.380 (44.880)	20.380 (44.880)	20.380 (44.880)	20.380 (44.880)	20.610 (45.410)	
-1,5 m (-4' 9")	kg	14.540 (32.060)	14.540 (32.060)	14.540 (32.060)	14.540 (32.060)	14.770 (32.530)	
-3,0 m (-9' 8")	kg	24.010 (52.930)	24.010 (52.930)	24.010 (52.930)	24.010 (52.930)	24.240 (53.400)	
-4,5 m (-14' 8")	kg	33.520 (73.810)	33.520 (73.810)	33.520 (73.810)	33.520 (73.810)	33.750 (74.280)	

6,5 m (21' 4")-Ausleger, 2,5 m (8' 2")-Löffelstiel mit 600 mm (24")-Dreisteg-Bodenplatte.

Hubpunkthöhe m (ft)	Hilfspunktradius					Bei max. Reichweite	
	3,0 m (10' 0")	4,5 m (15' 0")	6,0 m (20' 0")	7,5 m (25' 0")	Löffelstiel	Reichweite m (ft)	
7,5 m (24' 6")	kg	9.570 (21.100)	9.570 (21.100)	9.570 (21.100)	9.570 (21.100)	9.800 (21.610)	
6,0 m (19' 7")	kg	9.570 (21.100)	9.570 (21.100)	9.570 (21.100)	9.570 (21.100)	9.800 (21.610)	
4,5 m (14' 8")	kg	11.020 (24.300)	11.020 (24.300)	11.020 (24.300)	11.020 (24.300)	11.250 (24.760)	
3,0 m (9' 8")	kg	10.260 (22.800)	10.260 (22.800)	10.260 (22.800)	10.260 (22.800)	10.490 (23.190)	
1,5 m (4' 9")	kg	11.250 (24.760)	11.250 (24.760)	11.250 (24.760)	11.250 (24.760)	11.480 (25.500)	
Bodenlinde	kg	14.420 (31.750)	14.420 (31.750)	14.420 (31.750)	14.420 (31.750)	14.650 (32.260)	
-1,5 m (-4' 9")	kg	22.870 (50.420)	22.870 (50.420)	22.870 (50.420)	22.870 (50.420)	23.100 (50.900)	
-3,0 m (-9' 8")	kg	32.520 (71.700)	32.520 (71.700)	32.520 (71.700)	32.520 (71.700)	32.750 (72.490)	
-4,5 m (-14' 8")	kg	42.020 (92.600)	42.020 (92.600)	42.020 (92.600)	42.020 (92.600)	42.250 (92.800)	

1. Hubleistung basiert auf ISO 10567.

2. Die Hublast der HX-Baureihe darf auf festem, ebenem Untergrund maximal 75 % der Kipplast der Maschine bzw. 87 % der gesamten hydraulischen Hubkraft betragen.

3. Der Hebezeitpunkt ist der Befestigungsbohrer der Löffelstielwinkelkantung am Löffelstiel (ohne Löffelmasse).

4. (*) Gibt die Lastbegrenzung durch die hydraulische Hubkraft an.

HUBLEISTUNG



HX380AL

6,5 m (21' 4")-Ausleger, 3,2 m (10' 6")-Löffelhohl mit 600 mm (24")-Dreisteg-Bohlenplatte.

Hubpunkthöhe m (ft)	Hebelpunktradius						Bei max. Reichweite	
	1,5 m (4,9 ft)	3,0 m (9,8 ft)	4,5 m (14,8 ft)	6,0 m (19,7 ft)	7,5 m (24,6 ft)	9,0 m (29,5 ft)	Löffelhohl	Reichweite m (ft)
7,5 m (24,6 ft)	kg 11.500	kg 11.500	kg 11.500	kg 11.500	kg 11.500	kg 11.500		7,16 (23,5)
6,0 m (19,7 ft)	kg 9.500	kg 9.500	kg 9.500	kg 9.500	kg 9.500	kg 9.500		8,08 (24,5)
4,5 m (14,8 ft)	kg 7.500	kg 7.500	kg 7.500	kg 7.500	kg 7.500	kg 7.500		8,84 (27,1)
3,0 m (9,8 ft)	kg 5.500	kg 5.500	kg 5.500	kg 5.500	kg 5.500	kg 5.500		9,91 (30,4)
1,5 m (4,9 ft)	kg 3.500	kg 3.500	kg 3.500	kg 3.500	kg 3.500	kg 3.500		10,99 (33,3)
Bohlenlänge m (ft)	12,00 (39,4)	12,00 (39,4)	12,00 (39,4)	12,00 (39,4)	12,00 (39,4)	12,00 (39,4)		12,00 (39,4)
-1,5 m (-4,9 ft)	kg 11.500	kg 11.500	kg 11.500	kg 11.500	kg 11.500	kg 11.500		8,12 (24,7)
-3,0 m (-9,8 ft)	kg 9.500	kg 9.500	kg 9.500	kg 9.500	kg 9.500	kg 9.500		9,12 (27,7)
-4,5 m (-14,8 ft)	kg 7.500	kg 7.500	kg 7.500	kg 7.500	kg 7.500	kg 7.500		10,19 (30,4)
-6,0 m (-19,7 ft)	kg 5.500	kg 5.500	kg 5.500	kg 5.500	kg 5.500	kg 5.500		11,26 (34,1)

6,5 m (21' 4")-Ausleger, 3,2 m (10' 6")-Löffelhohl mit 600 mm (24")-Dreisteg-Bohlenplatte.

Hubpunkthöhe m (ft)	Hebelpunktradius						Bei max. Reichweite	
	1,5 m (4,9 ft)	3,0 m (9,8 ft)	4,5 m (14,8 ft)	6,0 m (19,7 ft)	7,5 m (24,6 ft)	9,0 m (29,5 ft)	Löffelhohl	Reichweite m (ft)
9,0 m (29,5 ft)	kg 11.500	kg 11.500	kg 11.500	kg 11.500	kg 11.500	kg 11.500		7,80 (23,9)
7,5 m (24,6 ft)	kg 9.500	kg 9.500	kg 9.500	kg 9.500	kg 9.500	kg 9.500		8,64 (26,4)
6,0 m (19,7 ft)	kg 7.500	kg 7.500	kg 7.500	kg 7.500	kg 7.500	kg 7.500		9,17 (27,9)
4,5 m (14,8 ft)	kg 5.500	kg 5.500	kg 5.500	kg 5.500	kg 5.500	kg 5.500		10,19 (30,4)
3,0 m (9,8 ft)	kg 3.500	kg 3.500	kg 3.500	kg 3.500	kg 3.500	kg 3.500		11,26 (34,1)
1,5 m (4,9 ft)	kg 1.500	kg 1.500	kg 1.500	kg 1.500	kg 1.500	kg 1.500		12,33 (37,4)
Bohlenlänge m (ft)	12,00 (39,4)	12,00 (39,4)	12,00 (39,4)	12,00 (39,4)	12,00 (39,4)	12,00 (39,4)		12,00 (39,4)
-1,5 m (-4,9 ft)	kg 11.500	kg 11.500	kg 11.500	kg 11.500	kg 11.500	kg 11.500		8,12 (24,7)
-3,0 m (-9,8 ft)	kg 9.500	kg 9.500	kg 9.500	kg 9.500	kg 9.500	kg 9.500		9,12 (27,7)
-4,5 m (-14,8 ft)	kg 7.500	kg 7.500	kg 7.500	kg 7.500	kg 7.500	kg 7.500		10,19 (30,4)
-6,0 m (-19,7 ft)	kg 5.500	kg 5.500	kg 5.500	kg 5.500	kg 5.500	kg 5.500		11,26 (34,1)

1. Hubleistung basiert auf ISO 10567.

2. Die Hublast der HX-Baureihe darf auf festem, ebenem Untergrund maximal 75 % der Kipplast der Maschine bzw. 87 % der gesamten hydraulischen Hubkraft betragen.

3. Der Hebelpunkt ist der Befestigungsbereich der Löffelstielstange an der Löffelstielstange (ohne Löffelstiel).

4. (*) Gibt die Lastbegrenzung durch die hydraulische Hubkraft an.

HUBLEISTUNG



HX380AL NL

6,5 m (21' 4")-Ausleger, 2,5 m (8' 2")-Löffelhohl mit 600 mm (24")-Dreisteg-Bohlenplatte.

Hubpunkthöhe m (ft)	Lateralaradius						Bei max. Reichweite	
	1,5 m (4,9 ft)	3,0 m (9,8 ft)	4,5 m (14,8 ft)	6,0 m (19,7 ft)	7,5 m (24,6 ft)	9,0 m (29,5 ft)	Löffelhohl	Reichweite m (ft)
7,5 m (24,6 ft)	kg 11.500	kg 11.500	kg 11.500	kg 11.500	kg 11.500	kg 11.500		7,16 (21,8)
6,0 m (19,7 ft)	kg 9.500	kg 9.500	kg 9.500	kg 9.500	kg 9.500	kg 9.500		8,08 (24,5)
4,5 m (14,8 ft)	kg 7.500	kg 7.500	kg 7.500	kg 7.500	kg 7.500	kg 7.500		8,84 (27,1)
3,0 m (9,8 ft)	kg 5.500	kg 5.500	kg 5.500	kg 5.500	kg 5.500	kg 5.500		9,91 (30,4)
1,5 m (4,9 ft)	kg 3.500	kg 3.500	kg 3.500	kg 3.500	kg 3.500	kg 3.500		10,99 (33,3)
Bohlenlänge m (ft)	12,00 (39,4)	12,00 (39,4)	12,00 (39,4)	12,00 (39,4)	12,00 (39,4)	12,00 (39,4)		12,00 (39,4)
-1,5 m (-4,9 ft)	kg 11.500	kg 11.500	kg 11.500	kg 11.500	kg 11.500	kg 11.500		8,12 (24,7)
-3,0 m (-9,8 ft)	kg 9.500	kg 9.500	kg 9.500	kg 9.500	kg 9.500	kg 9.500		9,12 (27,7)
-4,5 m (-14,8 ft)	kg 7.500	kg 7.500	kg 7.500	kg 7.500	kg 7.500	kg 7.500		10,19 (30,4)
-6,0 m (-19,7 ft)	kg 5.500	kg 5.500	kg 5.500	kg 5.500	kg 5.500	kg 5.500		11,26 (34,1)

6,5 m (21' 4")-Ausleger, 3,2 m (10' 6")-Löffelhohl mit 600 mm (24")-Dreisteg-Bohlenplatte.

Hubpunkthöhe m (ft)	Hebelpunktradius						Bei max. Reichweite	
	1,5 m (4,9 ft)	3,0 m (9,8 ft)	4,5 m (14,8 ft)	6,0 m (19,7 ft)	7,5 m (24,6 ft)	9,0 m (29,5 ft)	Löffelhohl	Reichweite m (ft)
9,0 m (29,5 ft)	kg 11.500	kg 11.500	kg 11.500	kg 11.500	kg 11.500	kg 11.500		7,80 (23,9)
7,5 m (24,6 ft)	kg 9.500	kg 9.500	kg 9.500	kg 9.500	kg 9.500	kg 9.500		8,64 (26,4)
6,0 m (19,7 ft)	kg 7.500	kg 7.500	kg 7.500	kg 7.500	kg 7.500	kg 7.500		9,17 (27,9)
4,5 m (14,8 ft)	kg 5.500	kg 5.500	kg 5.500	kg 5.500	kg 5.500	kg 5.500		10,19 (30,4)
3,0 m (9,8 ft)	kg 3.500	kg 3.500	kg 3.500	kg 3.500	kg 3.500	kg 3.500		11,26 (34,1)
1,5 m (4,9 ft)	kg 1.500	kg 1.500	kg 1.500	kg 1.500	kg 1.500	kg 1.500		12,33 (37,4)
Bohlenlänge m (ft)	12,00 (39,4)	12,00 (39,4)	12,00 (39,4)	12,00 (39,4)	12,00 (39,4)	12,00 (39,4)		12,00 (39,4)
-1,5 m (-4,9 ft)	kg 11.500	kg 11.500	kg 11.500	kg 11.500	kg 11.500	kg 11.500		8,12 (24,7)
-3,0 m (-9,8 ft)	kg 9.500	kg 9.500	kg 9.500	kg 9.500	kg 9.500	kg 9.500		9,12 (27,7)
-4,5 m (-14,8 ft)	kg 7.500	kg 7.500	kg 7.500	kg 7.500	kg 7.500	kg 7.500		10,19 (30,4)
-6,0 m (-19,7 ft)	kg 5.500	kg 5.500	kg 5.500	kg 5.500	kg 5.500	kg 5.500		11,26 (34,1)

1. Hubleistung basiert auf ISO 10567.

2. Die Hublast der HX-Baureihe darf auf festem, ebenem Untergrund maximal 75 % der Kipplast der Maschine bzw. 87 % der gesamten hydraulischen Hubkraft betragen.

3. Der Hebelpunkt ist der Befestigungsbereich der Löffelstielstange an der Löffelstielstange (ohne Löffelstiel).

4. (*) Gibt die Lastbegrenzung durch die hydraulische Hubkraft an.

