



**STARKE PARTNER.
ROBUSTE STAPLER."**



SERIE K1.0 TECHNISCHE BESCHREIBUNG



WWW.HYSTER.COM

> K1.0L, K1.0L SL

			HYSTER		HYSTER		HYSTER		HYSTER		
			K1.0L AC 0.7 FC		K1.0L AC 1.4 FC		K1.0L AC 1.2		K1.0L AC 1.2 SL		
ALLGEMEINES	1-1	Hersteller (Kurzbezeichnung)									
	1-2	Typzeichen des Herstellers									
	1-3	Antrieb: Elektro, Diesel, Benzin, Treibgas, Netzelektro			Batterie		Batterie		Batterie		
	1-4	Bedienung Hand, Geh, Stand, Sitz, Kommissionierer			Kommissionierer		Kommissionierer		Kommissionierer		
	1-5	Nenntragfähigkeit/Last	Q ₁	t	1		1		1		
	1-6	Lastschwerpunktstand	c	mm	600		600		600		
	1-8	Lastabstand (1)	x	mm	144		96		166		
	1-9	Radstand	y	mm	1390		1390		1390		
	GEWICHTE	2-1	Eigengewicht (9) (10)		kg	1550		1750		1600	
2-2		Achslast mit Last vorn/hinten		kg	350	2200	350	2400	350	2250	
2-3		Achslast ohne Last vorn/hinten		kg	900	650	950	800	900	700	
RÄDER	3-1	Ruedas: NDIIThane			NDIIThane		NDIIThane		NDIIThane		
	3-2	Reifengröße, vorn	ø	mm x mm	254 x 125		254 x 125		254 x 125		
	3-3	Reifengröße, hintenm	ø	mm x mm	125 x 94		125 x 94		125 x 94		
	3-5	Räder, Anzahl vorn/hinten (x = angetrieben)			1x		2		1x	2	
	3-7	Spurweite, hinten	b ₁₁	mm	660		660		660		
	4-2	Höhe Hubgerüst eingefahren	h ₁	mm	1074		1794		1654		
	4-4	Hub	h ₃	mm	690		1410		1010		
ABMESSUNGEN	4-5	Höhe Hubgerüst ausgefahren (2)	h ₄	mm	-		2664		2664		
	4-7	Höhe Schutzdach (Kabine) (2)	h ₆	mm	1957 (11)		-		-		
	4-8	Sitzhöhebezogen auf SIP/Standhöhe	h ₇	mm	180		180		180		
	4-11	Zusatzhub	h ₉	mm	-		-		690		
	4-14	Standhöhe angehoben	h ₁₂	mm	-		1190		1190		
	4-15	Höhe gesenkt	h ₁₃	mm	80 (3)		80		80 (3)		
	4-19	Gesamtlänge (1) (8)	l ₁	mm	2907		2874		2929		
	4-20	Länge einschließlich Gabelrücken (1) (8)	l ₂	mm	1767		1719		1789		
	4-21	Gesamtbreite (4)	b ₁ /b ₂	mm	796		780		780		
	4-22	Gabelzinkenmaße ISO 2331 (5)	s/e/l	mm	60	180	1140	60	180	1155	
	4-23	Gabelträger ISO 2328, Klasse/Typ A, B	II A		No		No		No		
	4-24	Gabelträgerbreite (6)	b ₃	mm	700		-		700		
	4-25	Gabelaußenabstand (7)	b ₅	mm	560		526		560		
	4-31	Bodenfreiheit mit Last unter Hubgerüst	m ₁	mm	135		135		135		
	4-32	Bodenfreiheit Mitte Radstand	m ₂	mm	30		30		30		
	4-33	Lastabmessung b12 x l6 quer	b ₁₂ x l ₆	mm	800 x 1200		800 x 1200		800 x 1200		
	4-34-1	Arbeitsgangbreite mit Palette 1000 x 1200 längs (17)	A _{st}	mm	3256		3248		3277		
	4-34-2	Arbeitsgangbreite mit Palette 800 x 1200 längs (17)	A _{st}	mm	3224		3217		3245		
	4-35	Wenderadius	W _a	mm	1622		1622		1622		
	GRUNDABMESSUNGEN	5-1	Fahrgeschwindigkeit mit/ohne Last		m/h	10.1		10.5	10.1	10.5	10.1
5-2		Hubgeschwindigkeit mit/ohne Last (Kabine)		m/h	-		-	0.17	0.25	0.11	0.21
5-2		Hubgeschwindigkeit mit/ohne Last (SL)		m/h	0.09		0.18	-	-	0.09	0.18
5-3		Senkgeschwindigkeit mit/ohne Last (Kabine)		m/s	-		-	0.29	0.25	0.26	0.14
5-3		Senkgeschwindigkeit mit/ohne Last (SL)		m/s	0.20		0.07	-	-	0.20	0.07
5-7		Steigfähigkeit mit/ohne Last		%	5.0		8.0	5.0	8.0	5.0	8.0
5-8		Max. Steigfähigkeit mit/ohne Last		%	5.0		8.0	5.0	8.0	5.0	8.0
5-9		Beschleunigungszeit, mit/ohne Last		s	5.5		7.5	5.5	7.5	5.5	7.5
5-10		Betriebsbremse			Elektromagnetisch		Elektromagnetisch		Elektromagnetisch		
ELEKTRIK - MOTOR		6-1	Fahrmotor, Leistung S2 60 min		kW	4		4		4	
	6-2	Hubmotor, Leistung bei S3 15%		kW	2		3		3		
	6-3	Batterie nach DIN 43531/35/36 A, B, C, nein			no		no		no		
	6-4	Batteriespannung/Nennkapazität K5		V/Ah	24	500	24	620 (10)	24	620 (10)	
	6-5	Batteriegewicht (9)		kg	370		485		485		
	6-6	Energieverbrauch nach VDI-Zyklus		kWh/h	2.28	2.35	2.30	2.38	2.38	2.38	
8-1	Ausführung des Fahrantriebs			Gleichstromsteuerung		Gleichstromsteuerung		Gleichstromsteuerung			
10.7	Schalldruckpegel LPAZ (Fahrerplatz)		dB (A)	< 70		< 70		< 70			

HINWEIS:

Die technischen Daten werden durch den Zustand des Fahrzeugs, dessen Ausstattung und die Art und die Bedingungen des Betriebs beeinflusst. Sprechen Sie vor dem Kauf Ihres Hyster Gabelstaplers mit Ihrem Händler über die beabsichtigte Verwendung.

- (1) Hinweis zum Modell SL:
Mit FEM-Gabelträger und Gabelzinken 80 x 30 mm + 20 mm
Mit FEM-Gabelträger und Gabelzinken 100 x 35 mm + 25 mm
- (2) Hinweis zu Modellen Mit Fahrerschutzdach: Hubunterbrechung am Fahrerschutzdach angebracht: h6 + 80 mm
- (3) Hinweis zum Modell SL:
Mit FEM-Gabelträger und Gabelzinken 80 x 30 mm h13 = 40 mm
- (4) Hinweis zum Modell SL: Mit FEM-Gabelträger b2 = 800 mm
- (5) Hinweis zum Modell SL:
Auch mit FEM-Gabelträger und Gabelzinkengröße 80 x 30 mm (600 kg bei 600 mm, 800 kg bei 500 mm, 1000 kg bei 400 mm) und 100 x 35 mm mit 1000 kg bei 600 mm
- (6) Hinweis zum Modell SL:
Mit FEM-Gabelträger b3 = 800 mm
- (7) Hinweis zum Modell SL:
Mit FEM-Gabelträger und Gabelzinken 80 x 30 mm b5 = 753 mm
Mit FEM-Gabelträger und Gabelzinken 100 x 35 mm b5 = 773 mm
- (8) Mit Kabelführung I1 und I2 + 40 mm
- (9) Diese Werte können um +/- 5 % abweichen
- (10) Verfügbare Batterie 560 Ah. Betriebsgewicht mit 560-Ah-Batterie: -9 kg
- (11) Modell ohne Kabine; der Wert auf die Gesamthöhe bezeichnet, ohne Lastenschutzgitter
- (12) Modellname bezeichnet h12



Sicherheit: Dieser Stapler entspricht den derzeit gültigen EU-Bestimmungen.

Technische Daten gemäß VDI S2198.

			HYSTER		HYSTER		HYSTER		HYSTER	
			K1.0L AC 1.7 SL (13)	K1.0L AC 1.7 WP (14)	K1.0L AC 4.8 SL (15)	K1.0L AC 4.8 WP (16)				
ALLGEMEINES	1-1	Hersteller (Kurzbezeichnung)			HYSTER	HYSTER	HYSTER	HYSTER		
	1-2	Typzeichen des Herstellers			K1.0L AC 1.7 SL (13)	K1.0L AC 1.7 WP (14)	K1.0L AC 4.8 SL (15)	K1.0L AC 4.8 WP (16)		
	1-3	Antrieb: Elektro, Diesel, Benzin, Treibgas, Netzelektro			Batterie	Batterie	Batterie	Batterie		
	1-4	Bedienung Hand, Geh, Stand, Sitz, Kommissionierer			Kommissionierer	Kommissionierer	Kommissionierer	Kommissionierer		
	1-5	Nenntragfähigkeit/Last	Q ₁	t	1	1	1	1		
	1-6	Lastschwerpunktstand	c	mm	600	600	600	600		
	1-8	Lastabstand (1)	x	mm	166	166	157	166		
	1-9	Radstand	y	mm	1390	1390	1510	1510		
	GEWICHTE	2-1	Eigengewicht (9) (10)		kg	1800	2000	2736	2875	
2-2		Achslast mit Last vorn/hinten		kg	350 2450	350 2650	1034 2702	1223 2652		
2-3		Achslast ohne Last vorn/hinten		kg	950 850	950 1050	1523 1213	1755 1120		
RÄDER	3-1	Ruedas: NDIIthane			NDIIthane	NDIIthane	NDIIthane	NDIIthane		
	3-2	Reifengröße, vorn	ø	mm x mm	254 x 125	254 x 125	254 x 125	254 x 125		
	3-3	Reifengröße, hintenm	ø	mm x mm	125 x 94	125 x 94	125 x 94	125 x 94		
	3-5	Räder, Anzahl vorn/hinten (x = angetrieben)			1x 2	1x 2	1x 2	1x 2		
	3-7	Spurweite, hinten	b ₁₁	mm	660	660	830	830		
ABMESSUNGEN	4-2	Höhe Hubgerüst eingefahren	h ₁	mm	2270	2270	3075	3075		
	4-4	Hub	h ₃	mm	1530	1530	4628	4628		
	4-5	Höhe Hubgerüst ausgefahren (2)	h ₄	mm	3800	3800	6898	6898		
	4-7	Höhe Schutzdach (Kabine) (2)	h ₆	mm	2270	2270	2270	2270		
	4-8	Sitzhöhebezogen auf SIP/Standhöhe	h ₇	mm	180	180	180	180		
	4-11	Zusatzhub	h ₉	mm	690	-	690	-		
	4-14	Standhöhe angehoben	h ₁₂	mm	1710 (12)	1710 (12)	4808 (12)	4808 (12)		
	4-15	Höhe gesenkt	h ₁₃	mm	80 (3)	80	80 (3)	80		
	4-19	Gesamtlänge (1) (8)	l ₁	mm	2929	3099	3040	3220		
	4-20	Länge einschließlich Gabelrücken (1) (8)	l ₂	mm	1789	1789	1900	1910		
	4-21	Gesamtbreite (4)	b ₁ /b ₂	mm	780	780 996	950	950 996		
	4-22	Gabelzinkenmaße ISO 2331 (5)	s/e/l	mm	60 180 1140	60 180 1140	60 180 1140	60 180 1140		
	4-23	Gabelträger ISO 2328, Klasse/Typ A, B	II A		No	No	No	No		
	4-24	Gabelträgerbreite (6)	b ₃	mm	700	880	700	880		
	4-25	Gabelaußenabstand (7)	b ₅	mm	560	560	560	560		
	4-31	Bodenfreiheit mit Last unter Hubgerüst	m ₁	mm	135	135	135	135		
	4-32	Bodenfreiheit Mitte Radstand	m ₂	mm	30	30	30	30		
	4-33	Lastabmessung b12 x l6 quer	b ₁₂ x l ₆	mm	800 x 1200	800 x 1200	800 x 1200	800 x 1200		
	4-34-1	Arbeitsgangbreite mit Palette 1000 x 1200 längs (17)	A _{st}	mm	3277	-	3397	-		
4-34-2	Arbeitsgangbreite mit Palette 800 x 1200 längs (17)	A _{st}	mm	3245	3377	3365	3497			
4-35	Wenderadius	W _a	mm	1622	1622	1742	1742			
GRUNDABMESSUNGEN	5-1	Fahrgeschwindigkeit mit/ohne Last		m/h	10.1 10.5	10.1 10.5	8.6 9.5	8.6 9.5		
	5-2	Hubgeschwindigkeit mit/ohne Last (Kabine)		m/h	0.11 0.21	0.15 0.20	0.15 0.20	0.15 0.20		
	5-2	Hubgeschwindigkeit mit/ohne Last (SL)		m/h	0.09 0.18	- -	0.09 0.18	- -		
	5-3	Senkgeschwindigkeit mit/ohne Last (Kabine)		m/s	0.26 0.14	0.20 0.24	0.27 0.23	0.28 0.24		
	5-3	Senkgeschwindigkeit mit/ohne Last (SL)		m/s	0.20 0.07	- -	0.20 0.07	- -		
	5-7	Steigfähigkeit mit/ohne Last		%	5.0 8.0	5.0 8.0	5.0 8.0	5.0 8.0		
	5-8	Max. Steigfähigkeit mit/ohne Last		%	5.0 8.0	5.0 8.0	5.0 8.0	5.0 8.0		
	5-9	Beschleunigungszeit, mit/ohne Last		s	5.5 7.5	5.5 7.5	5.5 7.5	5.5 7.5		
	5-10	Betriebsbremse			Elektromagnetisch	Elektromagnetisch	Elektromagnetisch	Elektromagnetisch		
	ELEKTRIK - MOTOR	6-1	Fahrmotor, Leistung S2 60 min		kW	4	4	4	4	
6-2		Hubmotor, Leistung bei S3 15%		kW	3	3	3	3		
6-3		Batterie nach DIN 43531/35/36 A, B, C, nein			no	no	no	no		
6-4		Batteriespannung/Nennkapazität K5		V/Ah	24 620 (10)	24 620 (10)	24 620 (10)	24 620 (10)		
6-5		Batteriegewicht (9)		kg	485	485	485	485		
6-6		Energieverbrauch nach VDI-Zyklus		kWh/h	2.40	2.40	2.86	2.90		
8-1		Ausführung des Fahrantriebs			Gleichstromsteuerung	Gleichstromsteuerung	Gleichstromsteuerung	Gleichstromsteuerung		
10.7	Schalldruckpegel LPAZ (Fahrerplatz)		dB (A)	< 70	< 70	< 70	< 70			

HINWEIS:

- (13) Verfügbare Modelle K1.0L AC 1.9 SL
- (14) Verfügbare Modelle K1.0L AC 1.9 WP
- (15) Verfügbare Modelle K1.0L AC 3.2-3.6-4.0-4.4 SL
- (16) Verfügbare Modelle K1.0L AC 3.2-3.6-4.0-4.4 WP
- (17) Die Arbeitsgangbreite (Zeile 4.34.1 und 4.34.2) ist nach VDI-Norm berechnet, wie aus der Abbildung hervorgeht. Die British Industrial Truck Association empfiehlt, 100 mm zum Sicherheitsabstand (Abmessung a) hinzuzurechnen, um zusätzlichen Rangierbereich an der Staplerrückseite zu erhalten.

HINWEIS:

Vorsicht beim Transport angehobener Lasten: Bei angehobenem Gabelträger und/oder angehobener Last reduziert sich die Stabilität des Staplers. Bei angehobener Last sollte die Hubgerüstneigung vorsichtig bzw. nur minimal in die jeweilige Richtung betätigt werden.

Fahrer müssen geschult sein und die Anweisungen in der Bedienungsanleitung gelesen und verstanden haben sowie einhalten.

Alle Werte sind Nennwerte und unterliegen einer gewissen Toleranz. Weitere Informationen erhalten Sie vom Hersteller.

Hyster Produkte können ohne Vorankündigung verändert werden. Die abgebildeten Stapler verfügen möglicherweise über Sonderausstattungen.

Die Werte können je nach Konfigurationsalternativen variieren.



Sicherheit: Dieser Stapler entspricht den derzeit gültigen EU-Bestimmungen.

Technische Daten gemäß VDI S2198.

> ANGABEN ZUM HUBGERÜST – K1.0L, K1.0L SL, K1.0L WP

Werte gelten für Stapler mit Standardausstattung. Die Werte können sich bei anderer Ausstattung ändern. Bitte setzen Sie sich mit Ihrem Hyster Händler in Verbindung, um weitere Informationen zu erhalten.

HUBGERÜSTE – EINFACH-HUBGERÜST MIT BEGRENZTEM FREIHUB

	Hubhöhe h3 mm	Gabelzinkenhub h2 mm (1) (2)	Höhe, Hubgerüst eingefahren h1 mm	Höhe, Hubgerüst ausgefahre h4 mm	Standhöhe, angehoben h12 mm	Gewichte (3)
EINFACH-HUB- GERÜST	1010	1780	1654	2664	1190	-
	1530	2300	2270	3800	1710	-
	1690	2460	2270	3960	1870	-

HUBGERÜSTE – ZWEIFACH-HUBGERÜST MIT BEGRENZTEM FREIHUB SL

	Hubhöhe h3 mm	Gabelzinkenhub h2 mm (1) (2)	Höhe, Hubgerüst eingefahren h1 mm	Höhe, Hubgerüst ausgefahre h4 mm	Standhöhe, angehoben h12 mm	Gewichte (3)
ZWEIFACH-HUBGERÜST	3028	3798	2275	5298	3208	-
	3428	4198	2475	5698	3608	-
	3828	4598	2675	6098	4008	-
	4228	4998	2875	6498	4408	-
	4628	5398	3075	6898	4808	-

(1) Bei WP-Modellen: –690 mm

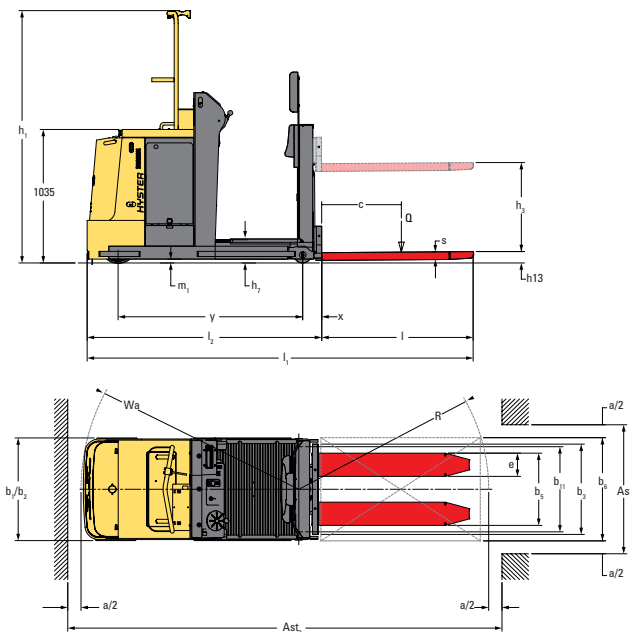
(2) Hinweis für SL-Modelle: Mit FEM-Gabelträger und Gabelzinken 80 x 30 mm und 100 x 35 mm H -40 mm

(3) Alle Gewichtsangaben umfassen: Hubgerüstkonstruktion (Rahmen, Zylinder, Kette, Rollen) + Öl. Nicht eingeschlossen: Gabelzinken, Zubehör.

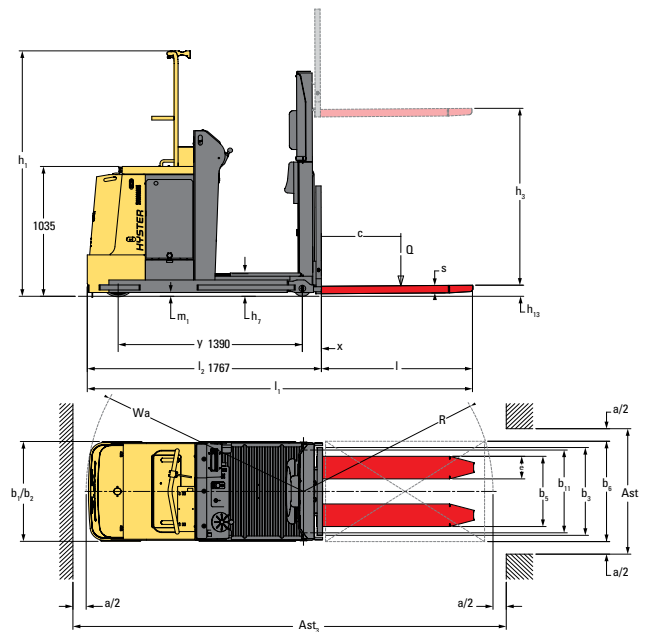
Alle Werte sind Nennwerte und unterliegen einer gewissen Toleranz. Weitere Informationen erhalten Sie vom Hersteller. Hyster Produkte können ohne Vorankündigung verändert werden. Die abgebildeten Stapler verfügen möglicherweise über Sonderausstattungen. Die Werte können je nach Konfigurationsalternativen variieren.

> STAPLERABMESSUNGEN

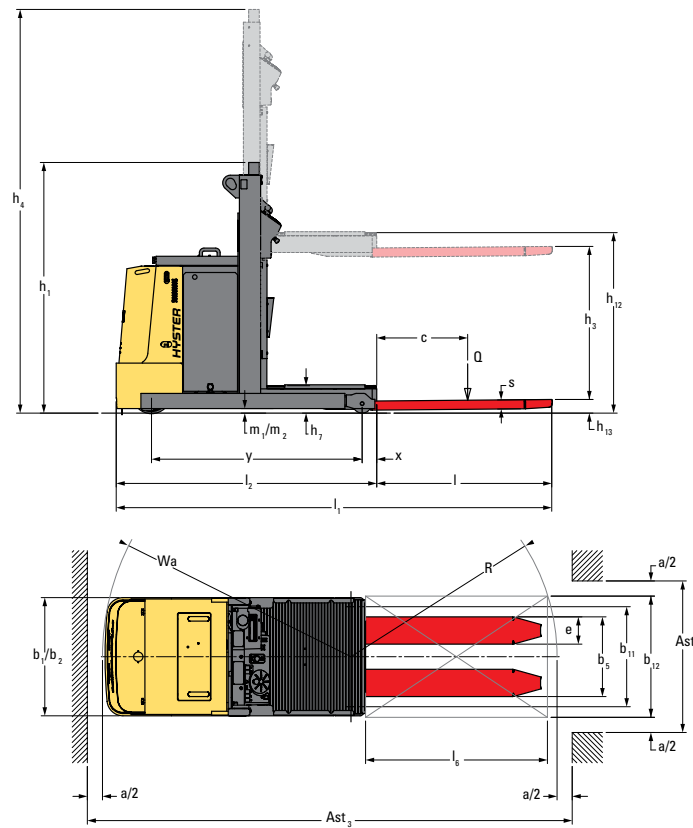
K1.0L AC 0.7 FC



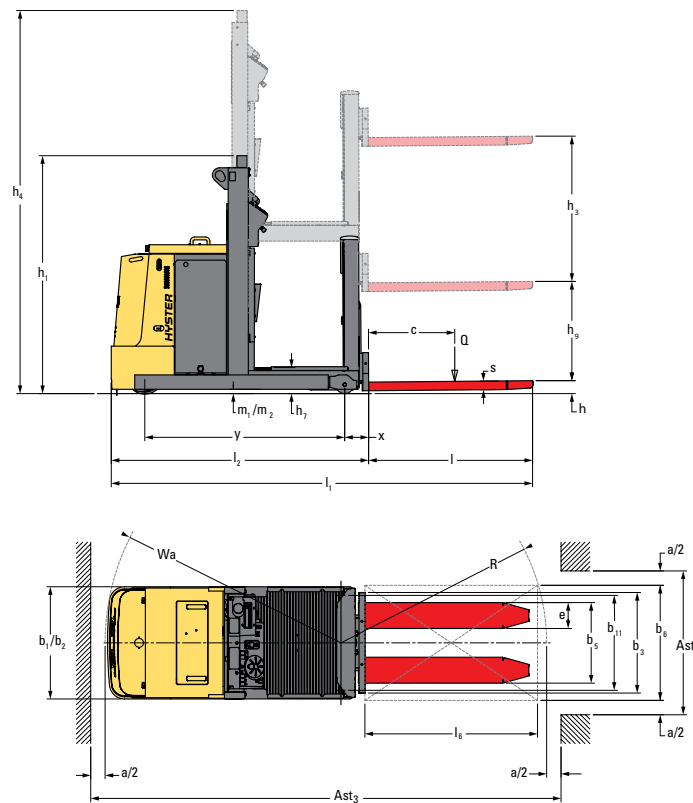
K1.0L AC 1.4 FC



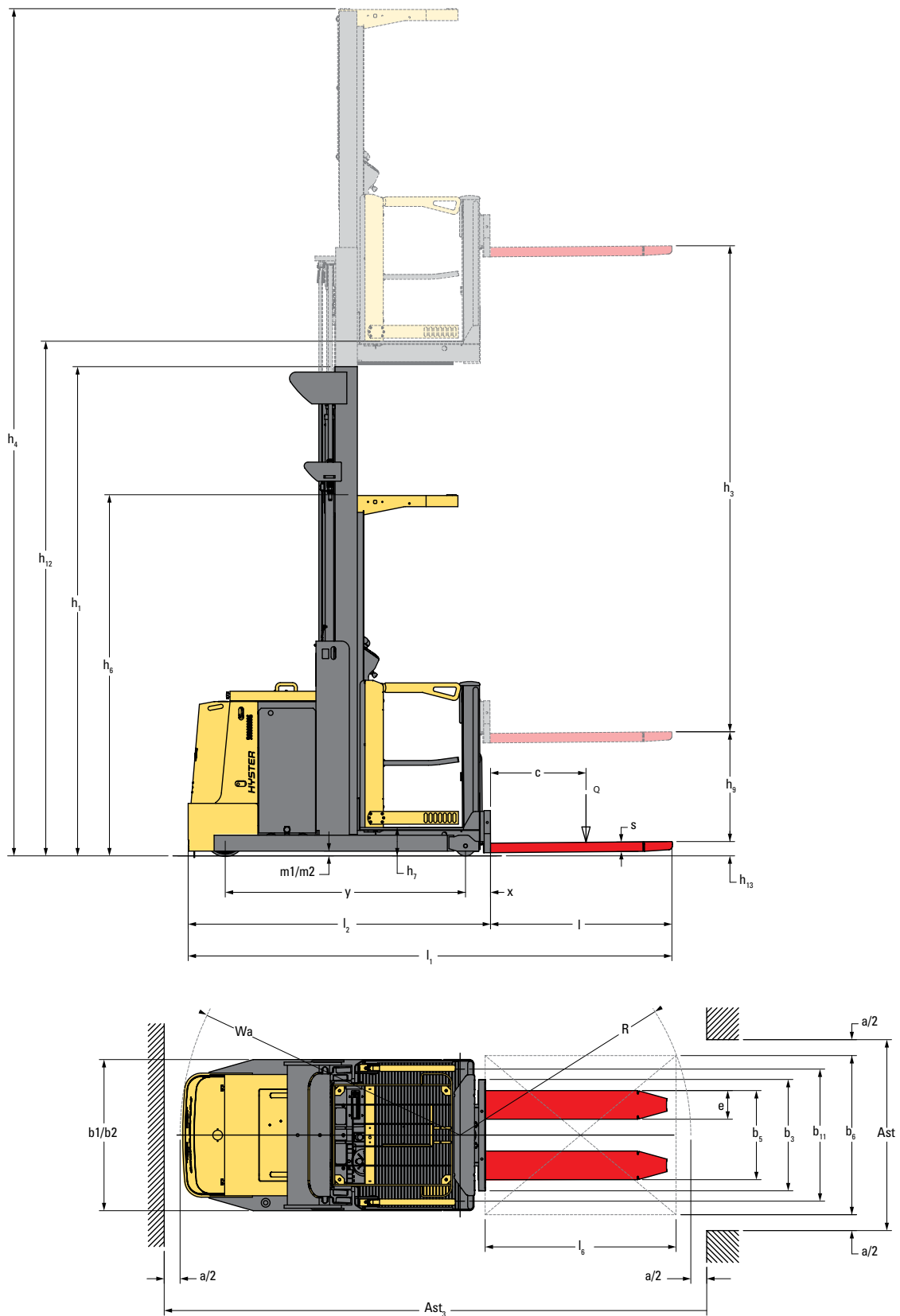
K1.0LAC 1.2



K1.0LAC 1.2 SL

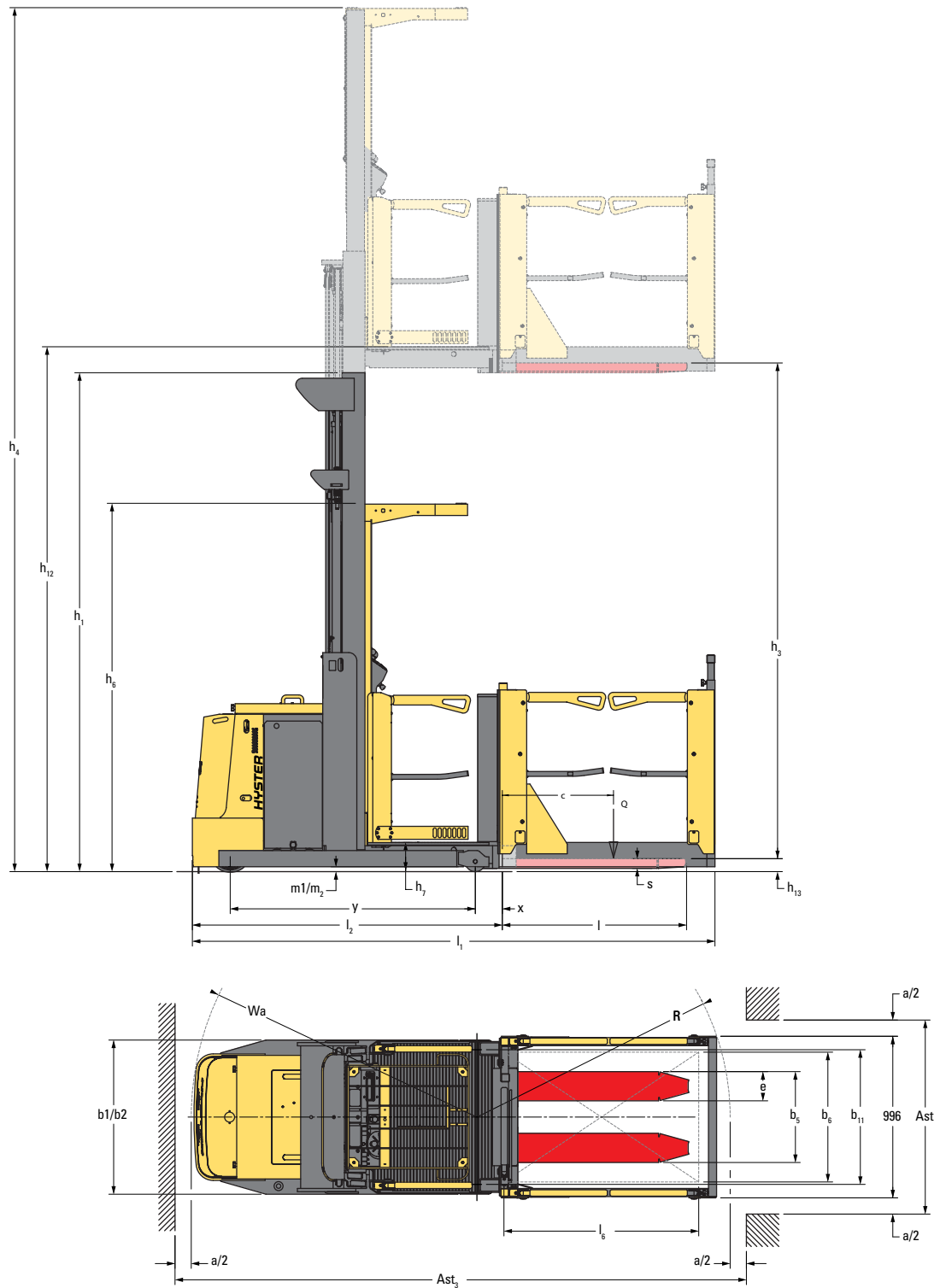


K1.0L AC 4.8 SL



> STAPLERABMESSUNGEN

K1.0L AC 4.8 WP





Kategorie	Code	Beschreibung	Einheit	K1.0M		K1.0H		K1.0H					
				Wert 1	Wert 2	Wert 1	Wert 2	Wert 1	Wert 2				
ALLGEMEINES	1-1	Hersteller (Kurzbezeichnung)		HYSTER		HYSTER		HYSTER					
	1-2	Typzeichen des Herstellers		K1.0M		K1.0H		K1.0H					
	1-3	Antrieb: Elektro, Diesel, Benzin, Treibgas, Netzelektro		Batterie		Batterie		Batterie					
	1-4	Bedienung Hand, Geh, Stand, Sitz, Kommissionierer		Kommissionierer		Kommissionierer		Kommissionierer					
	1-5	Nenntragfähigkeit/Last	Q ₁	t	1		1		1				
	1-6	Lastschwerpunktstand	c	mm	600		600		600				
	1-8	Lastabstand (1)	x	mm	190		150 (2)		205 (3)				
	1-9	Radstand	y	mm	1534.5		1574.5		1674.5				
	GEWICHTE	2-1	Eigengewicht (18)		2890		3259		4073				
2-2		Achslast mit Last vorn/hinten		1060 2830		1509 2750		1034 2702					
2-3		Achslast ohne Last vorn/hinten		1650 1240		1942 1317		1523 1213					
RÄDER	3-1	Ruedas: NDIIthane		NDIIthane		NDIIthane		NDIIthane					
	3-2	Reifengröße, vorn	ø	mm x mm		343 x 140		343 x 140		254 x 125			
	3-3	Reifengröße, hintenm	ø	mm x mm		200 x 80		200 x 80		125 x 94			
	3-5	Räder, Anzahl vorn/hinten (x = angetrieben)			1x	2	1x	2	1x	2			
	3-7	Spurweite, hinten	b ₁₁	mm	877		977		1057				
	4.2	Höhe Hubgerüst eingefahren	h ₁	mm	3070		3320		3720				
	4.4	Hub	h ₃	mm	4670		5170		8895				
ABMESSUNGEN	4.5	Höhe Hubgerüst ausgefahren (4) (5)	h ₄	mm	7040		7540		11265				
	4.7	Höhe Schutzdach (Kabine) (4) (5)	h ₆	mm	2370		2370		2370				
	4.8	Sitzhöhebezogen auf SIP/Standhöhe	h ₇	mm	250		250		250				
	4.11	Zusatzhub	h ₉	mm	770		770		770				
	4.14	Standhöhe angehoben	h ₁₂	mm	4920		5420		9145				
	4.15	Höhe gesenkt (6)	h ₁₃	mm	80		80		80				
	4.19	Gesamtlänge (1)	l ₁	mm	3087		3087		3242				
	4.20	Länge einschließlich Gabelrücken (1)	l ₂	mm	1947		1947		2102				
	4.21	Gesamtbreite	b ₁ /b ₂	mm	1000	1000	1100	1100	1000	1000			
	4.22	Gabelzinkenmaße ISO 2331 (7)	s/e/l	mm	60	180	1140	60	180	1140	60	180	1140
	4.23	Gabelträger ISO 2328, Klasse/Typ A, B	II A		No		No		No				
	4.24	Gabelträgerbreite (8)	b ₃	mm	780 (14)		780 (14)		780 (14)				
	4.25	Gabelaußenabstand (9)	b ₅	mm	560 (15)		560 (15)		560 (15)				
	4.27	Breite über Führungsrollen	b ₆	mm	1130 (16)		1230 (17)		1430				
	4.31	Bodenfreiheit mit Last unter Hubgerüst	m ₁	mm	80		80		80				
	4.32	Bodenfreiheit Mitte Radstand (10)	m ₂	mm	60		60		60				
	4.33	Lastabmessung b12 x l6 quer	b ₁₂ x l ₆	mm	800 x 1200		800 x 1200		800 x 1200				
	4.34.1	Arbeitsgangbreite mit Palette 1000 x 1200 längs (19)	A _{st}	mm	4737		4816		5015				
	4.34.2	Arbeitsgangbreite mit Palette 800 x 1200 längs (19)	A _{st}	mm	4721		4800		4999				
	4.35	Wenderadius	W _a	mm	1757		1797		1897				
GRUNDABMESSUNGEN	5.1	Fahrgeschwindigkeit mit/ohne Last		m/h	8.8	9.0	8.8	9.0	8.8	9.0			
	5.2	Hubgeschwindigkeit mit/ohne Last (Kabine)		m/h	0.35	0.42	0.31	0.42	0.31	0.42			
	5.2	Hubgeschwindigkeit mit/ohne Last (SL)		m/h	0.22	0.24	0.20	0.24	0.20	0.24			
	5.3	Senkgeschwindigkeit mit/ohne Last (Kabine)		m/s	0.37	0.37	0.38	0.38	0.38	0.38			
	5.3	Senkgeschwindigkeit mit/ohne Last (SL)		m/s	0.14	0.12	0.14	0.12	0.14	0.12			
	5.7	Steigfähigkeit mit/ohne Last		%	6.3		6.2		5.8				
	5.10	Betriebsbremse			Elektromagnetisch		Elektromagnetisch		Elektromagnetisch				
ELEKTRIK - MOTOR	6.1	Fahrmotor, Leistung S2 60 min		kW	6.4		6.4		6.4				
	6.2	Hubmotor, Leistung bei S3 15%		kW	12		12		12				
	6.3	Batterie nach DIN 43531/35/36 A, B, C, nein			No		DIN 43531 B		DIN 43531 B				
	6.4	Batteriespannung/Nennkapazität K5		V/Ah	48	310 (11)	48	465 (12)	48	620 (13)			
	6.5	Batteriegewicht (18)		kg	541		750		945				
	6.6	Energieverbrauch nach VDI-Zyklus		kWh/h	3.27		3.27		3.27				
	8-1	Ausführung des Fahrtriebs			Gleichstromsteuerung		Gleichstromsteuerung		Gleichstromsteuerung				
10.7	Schalldruckpegel LPAZ (Fahrerplatz)		dB (A)	59		59		59					

HINWEIS:

Die technischen Daten werden durch den Zustand des Fahrzeugs, dessen Ausstattung und die Art und die Bedingungen des Betriebs beeinflusst. Sprechen Sie vor dem Kauf Ihres Hyster Gabelstaplers mit Ihrem Händler über die beabsichtigte Verwendung.

- (1) Mit FEM-Gabelträger und Gabelzinken 100 x 35 + 25 mm.
- (2) Mit TX-Hubgerüst + 55 mm
- (3) Mit DX-Hubgerüst – 55 mm
- (4) Mit am Fahrerschutzdach befestigter Hubunterbrechung erhöhen sich h₆ und h₄ um 105 mm
- (5) Mit Stroboskoplicht am Fahrerschutzdach erhöhen sich h₆ und h₄ um 120 mm
- (6) Mit FEM wie Träger und Gabeln 80x30 und 100x35 h13 = 40 mm
- (7) Auch mit FEM-Gabelträger und Gabelzinkengröße 100 x 35 mit 1000 kg bei 600 mm
- (8) Mit FEM-Gabelträger b₃ = 800 mm
- (9) Mit FEM-Gabelträger und Gabelzinken 100 x 35 b₅ max. = 773 mm.
- (10) Sensorhöhe 30 mm ab Boden
- (11) Zusätzlich verfügbare Batterie: 48/280 (541 kg)
- (12) Zusätzlich verfügbare Batterie: 48/420 (746 kg)
- (13) Zusätzlich verfügbare Batterie: 48/560 (937 kg)

- (14) Erhältlich 700 mm und 860 mm
- (15) Erhältlich 520 mm, 680 mm, 830 mm
- (16) Erhältlich 1075 mm und 1330 mm
- (17) Erhältlich 1175 mm und 1430 mm
- (18) Diese Werte können um +/- 5 % variieren.
- (19) Die Arbeitsgangbreite (Zeile 4.34.1 und 4.34.2) ist nach VDI-Norm berechnet, wie aus der Abbildung hervorgeht. Die British Industrial Truck Association empfiehlt, zusätzlich 100 mm Sicherheitsabstand (Abmessung a) hinzuzurechnen, um hinten zusätzlichen Rangierraum zu erhalten.

HINWEIS:

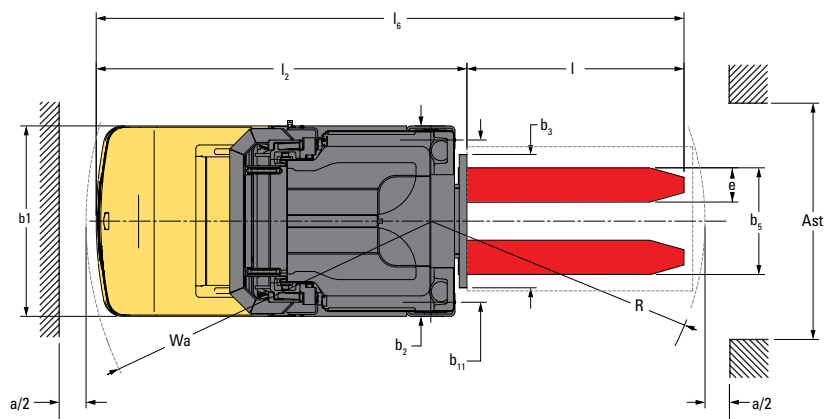
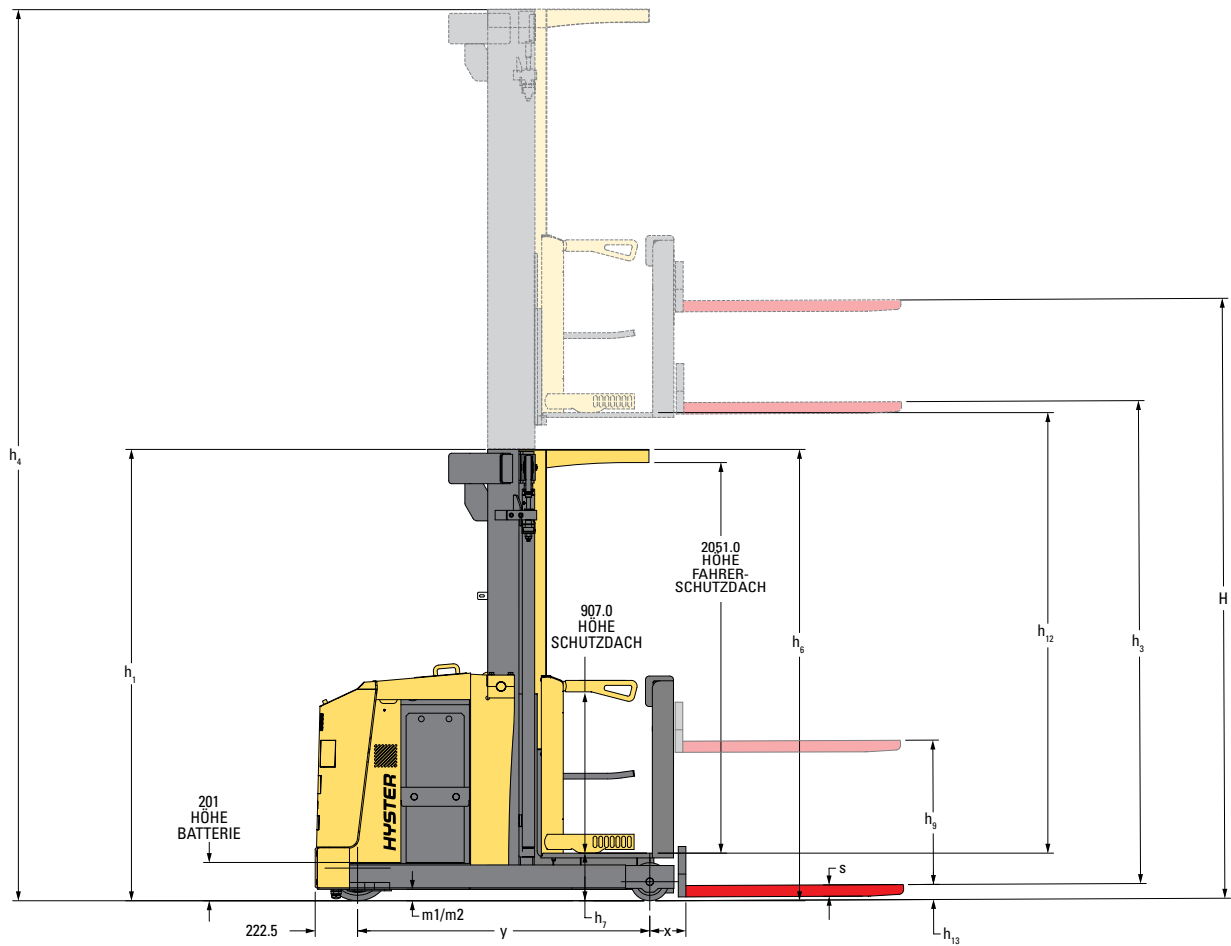
Vorsicht beim Transport angehobener Lasten: Bei angehobenem Gabelträger und/oder angehobener Last reduziert sich die Stabilität des Staplers. Bei angehobener Last sollte die Hubgerüststeigung vorsichtig bzw. nur minimal in die jeweilige Richtung betätigt werden. Fahrer müssen geschult sein und die Anweisungen in der Bedienungsanleitung gelesen und verstanden haben sowie einhalten. Alle Werte sind Nennwerte und unterliegen einer gewissen Toleranz. Weitere Informationen erhalten Sie vom Hersteller. Hyster Produkte können ohne Vorankündigung verändert werden. Die abgebildeten Stapler verfügen möglicherweise über Sonderausstattungen. Die Werte können je nach Konfigurationsalternativen variieren.

CE Sicherheit: Dieser Stapler entspricht den derzeit gültigen EU-Bestimmungen.

Technische Daten gemäß VDI S2198.

> STAPLERABMESSUNGEN

K1.0M-K1.0H



ANGABEN ZUM HUBGERÜST – K1.0M, K1.0H



Werte gelten für Stapler mit Standardausstattung. Die Werte können sich bei anderer Ausstattung ändern. Bitte setzen Sie sich mit Ihrem Hyster Händler in Verbindung, um weitere Informationen zu erhalten.

HUBGERÜSTE – ZWEIFACH-HUBGERÜST SL

	Lift height h3 mm	Free Lift h2 mm (1) (2)	Height, mast lowered h1 mm	Height, mast extended h4 mm	Height, overhead guard h12 mm
ZWEIFACH	3270	4120	2370	5640	3520
	3370	4220	2420	5740	3620
	3470	4320	2470	5840	3720
	3570	4420	2520	5940	3820
	3670	4520	2570	6040	3920
	3770	4620	2620	6140	4020
	3870	4720	2670	6240	4120
	3970	4820	2720	6340	4220
	4070	4920	2770	6440	4320
	4170	5020	2820	6540	4420
	4270	5120	2870	6640	4520
	4370	5220	2920	6740	4620
	4470	5320	2970	6840	4720
	4570	5420	3020	6940	4820
	4670	5520	3070	7040	4920
	4770	5620	3120	7140	5020
	4870	5720	3170	7240	5120
	4970	5820	3220	7340	5220
	5070	5920	3270	7440	5320
	5170	6020	3320	7540	5420
	5270	6120	3370	7640	5520
	5370	6220	3420	7740	5620
	5470	6320	3470	7840	5720
	5570	6420	3520	7940	5820
	5670	6520	3570	8040	5920
	5770	6620	3620	8140	6020
	5870	6720	3670	8240	6120
	5970	6820	3720	8340	6220
	6070	6920	3770	8440	6320
	6170	7020	3820	8540	6420
6270	7120	3870	8640	6520	
6370	7220	3920	8740	6620	
6470	7320	3970	8840	6720	
6570	7420	4020	8940	6820	
6670	7520	4070	9040	6920	

(1) Bei WP-Modellen: -770 mm

(2) Hinweis für SL-Modelle: Mit FEM-Gabelträger und Gabelzinken 80 x 30 mm und 100 x 35 mm H -40 mm

HUBGERÜSTE – DREIFACH-HUBGERÜST SL

	Lift height h3 mm	Free Lift h2 mm (1) (2)	Height, mast lowered h1 mm	Height, mast extended h4 mm	Height, overhead guard h12 mm
DREIFACH	4845	5695 (1)	2370	7215	5095
	4995	5845	2420	7365	5245
	5145	5995 (1)	2470	7515	5395
	5295	6145	2520	7665	5545
	5445	6295	2570	7815	5695
	5595	6445	2620	7965	5845
	5745	6595 (1)	2670	8115	5995
	5895	6745	2720	8265	6145
	6045	6895	2770	8415	6295
	6195	7045	2820	8565	6445
	6345	7195 (1)	2870	8715	6595
	6495	7345	2920	8865	6745
	6645	7495	2970	9015	6895
	6795	7645	3020	9165	7045
	6945	7795 (1)	3070	9315	7195
	7095	7945	3120	9465	7345
	7245	8095	3170	9615	7495
	7395	8245	3220	9765	7645
	7545	8395 (1)	3270	9915	7795
	7695	8545	3320	10065	7945
	7845	8695	3370	10215	8095
	7995	8845	3420	10365	8245
	8145	8995 (1)	3470	10515	8395
	8295	9145	3520	10665	8545
	8445	9295	3570	10815	8695
	8595	9445	3620	10965	8845
	8745	9595 (1)	3670	11115	8995
	8895	9745	3720	11265	9145

(1) Bei WP-Modellen: -770 mm

(2) Hinweis für SL-Modelle: Mit FEM-Gabelträger und Gabelzinken 80 x 30 mm und 100 x 35 mm H -40 mm

Alle Werte sind Nennwerte und unterliegen einer gewissen Toleranz. Weitere Informationen erhalten Sie vom Hersteller. Hyster Produkte können ohne Vorankündigung verändert werden. Die abgebildeten Stapler verfügen möglicherweise über Sonderausstattungen. Die Werte können je nach Konfigurationsalternativen variieren.

> K1.0H WP

GENERAL	1-1		HYSTER		HYSTER					
		Hersteller (Kurzbezeichnung)								
	1-2		K1.0H WP		K1.0H WP					
	1-3		Batterie		Batterie					
	1-4		Kommissionierer		Kommissionierer					
	1-5		Q ₁	t	1	1				
	1-6		c	mm	600	600				
	1-8		x	mm	162.5	162.5				
	1-9		y	mm	1574.5	1674.5				
WEIGHT	2-1			kg	3343	4161				
	2-2			kg	1539	2804	1573	3588		
	2-3			kg	1992	1351	2154	2007		
WHEELS	3-1		NDIIThane		NDIIThane					
	3-2		ø	mm x mm	343 x 140	343 x 140				
	3-3		ø	mm x mm	200 x 80	200 x 100				
	3-5				1x	2	1x	2		
	3-7		b ₁₁	mm	977	1057				
DIMENSIONS	4.2		h ₁	mm	3320	3470				
	4.4		h ₃	mm	5170	8145				
	4.5		h ₄	mm	7540	10515				
	4.7		h ₆	mm	2370	2370				
	4.8		h ₇	mm	250	250				
	4.14		h ₁₂	mm	5420	8395				
	4.15		h ₁₃	mm	80	80				
	4.19		l ₁	mm	3260	3360				
	4.20		l ₂	mm	1960	2060				
	4.21		b ₁ /b ₂	mm	1100	1100	1100	1200		
	4.22		s/e/l	mm	60	180	1150	60	180	1150
	4.23		II A		No	No				
	4.24		b ₃	mm	1080	1280				
	4.25		b ₅	mm	560	560				
	4.27		b ₆	mm	1230 (6)	1430				
	4.31		m ₁	mm	80	80				
	4.32		m ₂	mm	60	60				
	4.33		b ₁₂ × l ₆	mm	1000 x 1200	1200 x 1200				
4.34		A _{st}	mm	3575	3715					
4.35		W _a	mm	1798	1898					
PERFORMANCE	5.1			m/h	8.8	9.0	8.8	9.0		
	5.2			m/h	0.37	0.43	0.37	0.43		
	5.3			m/s	0.38	0.38	0.38	0.38		
	5.7			%	-	-	-	-		
	5.10				Elektromagnetisch	Elektromagnetisch				
ELECTRIC ENGINE	6.1			kW	6.4	6.4				
	6.2			kW	12	12				
	6.3				DIN 43531 B	DIN 43531 B				
	6.4			V/Ah	48	465 (3)	48	620 (4)		
	6.5			kg	750	945				
	6.6			kWh/h	3.27	3.27				
	8-1				Gleichstromsteuerung	Gleichstromsteuerung				
10.7			dB (A)	< 70	< 70					

HINWEIS:

Die technischen Daten werden durch den Zustand des Fahrzeugs, dessen Ausstattung und die Art und die Bedingungen des Betriebs beeinflusst. Sprechen Sie vor dem Kauf Ihres Hyster Gabelstaplers mit Ihrem Händler über die beabsichtigte Verwendung.

- (1) Werden mit am Schutzdach befestigtem Messfühler zum Hubstopp h₆ und h₄ um 105 mm erhöht
- (2) Mit Stroboskoplicht am Fahrerschutzdach erhöhen sich h₆ und h₄ um 120 mm
- (3) Zusätzlich verfügbare Batterie: 48/420 (746kg)
- (4) Zusätzlich verfügbare Batterie: 48/560 (937kg)
- (5) Diese Werte können um +/- 5 % variieren.
- (6) Erhältlich 1175 mm und 1430 mm
- (7) Die Arbeitsgangbreite (Zeile 4.34.1 und 4.34.2) ist nach VDI-Norm berechnet, wie aus der Abbildung hervorgeht. Die British Industrial Truck Association empfiehlt, 100 mm zum Sicherheitsabstand (Abmessung a) hinzuzurechnen, um zusätzlichen Rangierbereich an der Staplerrückseite zu erhalten.

HINWEIS:

Vorsicht beim Transport angehobener Lasten: Bei angehobenem Gabelträger und/oder angehobener Last reduziert sich die Stabilität des Staplers. Bei angehobener Last sollte die Hubgerüststeigung vorsichtig bzw. nur minimal in die jeweilige Richtung betätigt werden. Fahrer müssen geschult sein und die Anweisungen in der Bedienungsanleitung gelesen und verstanden haben sowie einhalten. Alle Werte sind Nennwerte und unterliegen einer gewissen Toleranz. Weitere Informationen erhalten Sie vom Hersteller. Hyster Produkte können ohne Vorankündigung verändert werden. Die abgebildeten Stapler verfügen möglicherweise über Sonderausstattungen. Die Werte können je nach Konfigurationsalternativen variieren.

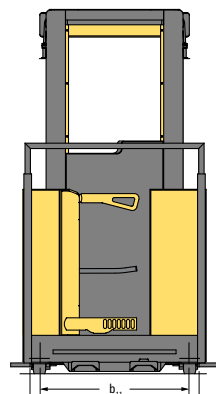
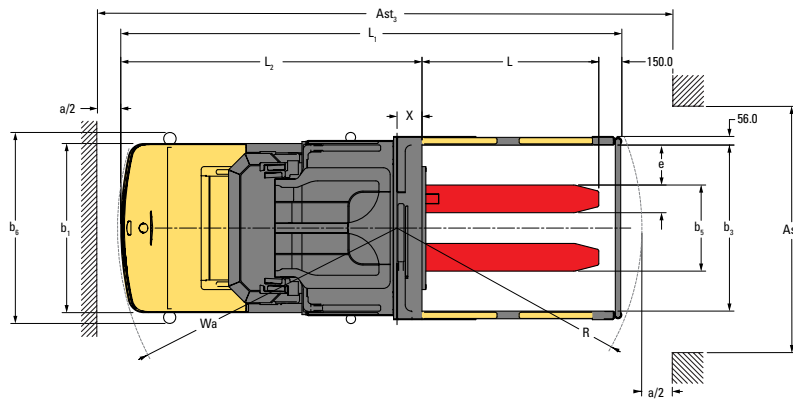
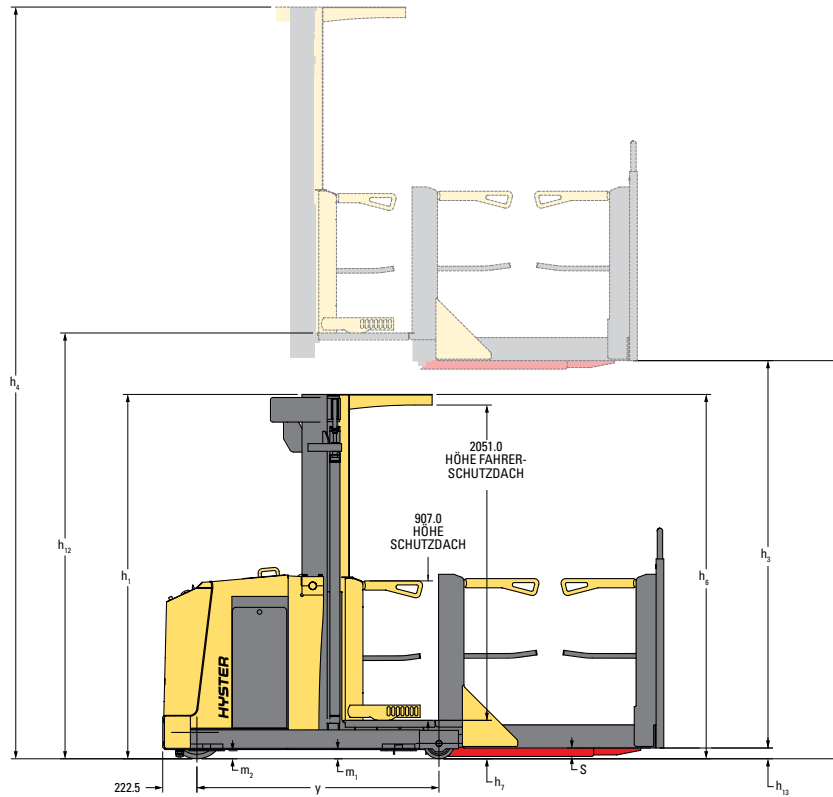


Sicherheit: Dieser Stapler entspricht den derzeit gültigen EU-Bestimmungen.

Technische Daten gemäß VDI S2198.



K1.0H WP



STANDARD-AUSRÜSTUNG UND OPTIONEN

FAHRERKABINE	K1.0L AC 0.7/1.4 FC	K1.0L AC 1.2 SL/WP	K1.0L AC 1.9-4.8 SL/WP	K1.0M SL/WP	K1.0H SL/WP
Zur Antriebsseite weisende Bedienelemente	x	x	x	x	x
Zwei Antriebseinheiten und zur Lastseite weisende Bedienelemente	-	-	-	o	o
Elektrische Servolenkung	x	x	x	x	x
In Boden integrierter Fahrerpräsenzsensoren	x	x	x	x	x
Höhenanzeige	x	x	x	x	x
Aufbewahrungsfächer	x	x	x	x	x
Offene Fahrerkabine – angehobene Bodenhöhe (h12) < 1200 mm	-	x	-	-	-
Umschlossene Fahrerkabine – Front und Seiten	-	-	x	x	x
Hochklappbare Plattform an Seitenarmen (nur umschlossene Fahrerkabine)	-	-	x	x	x
HUB- UND FAHRSTEUERUNG					
Proportionale Hub-/Senksteuerung	-	-	x	x	x
Soft-Stopp-Funktion beim Senken	-	-	-	x	x
Notabsenkung vom Boden	-	-	x	x	x
Vom Fahrer wählbare Leistungseinstellungen für Fahr- und Hubsteuerung	x	x	x	x	x
Kriechgangsteuerung auf der Staplerseite	x	x	x	x	x
Externe Hub-/Senksteuerung der Gabelzinken	x	x	x	x	x
LASTENTRANSPORT					
Begehbare Gabelzinken – offen	-	x (WP)	-	-	-
Begehbare Gabelzinken – Palettenkäfig mit hochklappbaren Seitenarmen/Palettenerkennung	-	-	x (WP)	-	o
Geschweißte feste Gabelzinken – begehbare Palettenausführung	-	x (WP)	x (WP)	-	o
Zusatzhub – feste Gabelzinkenbreite	o (0.7 FC)	o (SL)	o (SL)	o	o
Zusatzhub – verstellbare Gabelzinkenbreite	o (0.7 FC)	o (SL)	o (SL)	o	o
Hub über Hubgerüst – feste Gabelzinkenbreite	o (1.4 FC)	-	-	-	-
Hub über Hubgerüst – verstellbare Gabelzinkenbreite	o (1.4 FC)	-	-	-	-
Lastschutzzitter	o	-	-	-	-
FAHRT					
Freies Rangieren	x	x	x	x	x
Verringerung der Geschwindigkeit bei Kurvenfahrten	x	x	x	x	x
Geschwindigkeitssteuerung mit Höhen-/Lasterfassung	-	-	-	x	x
Führungsrollen für Schienenführung (Schiene nicht enthalten)	-	-	o (1)	o	o
Induktive Führung (5,2 / 6,25 / 7,0 / 10 kHz)	-	-	o (1)	o	o
Steuerungsoptionen für Arbeitsgangende (Abbremsen/Anhalten) über Magnete im Boden	-	-	o (1)	o	o
OPTIONEN					
Rundumleuchte	o	o	o (2)	x	x
Innenleuchte	-	-	o	o	o (3)
Lüfter	-	-	o	-	-
Innenraumleuchte und Ventilator	-	-	-	o	o
Arbeitsleuchte – in Regalrichtung	-	-	o	o	o
Arbeitsleuchte – über der Last	-	-	o	o	o
Lexan-Fahrerschutzdach	-	-	o	o	o
Fahrerschutzdach mit Drahtgeflecht	-	-	o	o	o
Hubunterbrechung mit Überbrückungstaste	-	o	o	o	o
Hubunterbrechung am Fahrerschutzdach	-	-	o	o	o
Automatischer Absenkstopp (nur bei SL)	-	-	-	o	o
Rückfahrtsignal	o	o	o	o	o
Kühlhausschutz	o	o	o	o	o
Ablage	-	-	o	o	o
RFDT-Einhängvorrichtung	o	-	o	o	o
Gleichspannungswandler 12V	o	o	o	o	o
Gleichspannungswandler 24 V	-	-	-	o	o
Antistatisches Antriebsrad	-	-	-	o	o
KONFIGURATION					
Kabinenbreite (mm)	796	780	940	950	1050 - 1150 - 1240 (4)
Chassisbreite b2 (mm)	796	780	950	1000	1100-1200 (5)
Feste Kabine/Zusatzhub – 690 mm	K1.0L AC 0.7 FC	o	o	-	-
Feste Kabine/Hub über Hubgerüst – 1410 mm	K1.0L AC 1.4 FC	-	-	-	-
Höhenverfahrbare Kabine Einfach-Hubgerüst – Höhe angehobene Plattform (h12) = 1190 mm	-	x	-	-	-
Höhenverfahrbare Kabine Einfach-Hubgerüst – Höhe angehobene Plattform (h12) = 1690 – 1850 mm	-	-	o	-	-
Höhenverfahrbare Kabine Zweifach-Hubgerüst – Höhe angehobene Plattform (h12) = 3207 – 4807 mm	-	-	o	-	-
Höhenverfahrbare Kabine Zweifach-Hubgerüst – Höhe angehobene Plattform (h12) = 3520 – 4520 mm	-	-	-	o	-
Höhenverfahrbare Kabine Zweifach-Hubgerüst – Höhe angehobene Plattform (h12) = 3520 – 6920 mm	-	-	-	-	o
Höhenverfahrbare Kabine Dreifach-Hubgerüst – Höhe angehobene Plattform (h12) = 5095 – 9145 mm	-	-	-	o	-
STROMVERSORGUNG					
Drehstrom-Fahrmotor	x	x	x	x	x
Drehstrom-Lenkung	x	x	x	x	x
Drehstrom-Pumpenmotor	-	-	-	x	x
Spannung	24	24	24	48	48
Batteriegröße (Ah)	500	560-620	560-620	280-310	420-620
Regenerierung beim Absenken	-	-	-	x	x
Batterierollen	x	x	x	x	x
Tabelle für seitliche Batterieentnahme – Einzelträger	o	o	o	o	o
Tabelle für seitliche Batterieentnahme – Doppelträger	o	o	o (6)	-	-

HINWEIS:

- (1) Nur mit Zweifach-Hubgerüst (Höhe angehobene Plattform (h12) = 3200 – 4800 mm)
- (2) Erforderliche Option (Höhe angehobene Plattform (h12) > 1200 mm)
- (3) Nur mit Zweifach-Hubgerüst
- (4) Mit begehbarem Palettenkäfig – 1140 / 1340 mm
- (5) Ab Höhe der angehobenen Plattform (h12) = 8450 mm, 1200-mm-Chassis erforderlich
- (6) Nicht mit Schienenführung

VERLÄSSLICHKEIT

- Das robuste und kompakte geschweißte Chassis verbessert die Manövrierfähigkeit und ermöglicht auch bei Hochregalen ein sicheres Bewegen der Last.
- Die robuste Hubgerüstkonstruktion mit hoher Torsionsfestigkeit verbessert die Stabilität und ermöglicht souveränes Arbeiten sowie eine sichere Handhabung der Last.
- Ein Sensor am Hubgerüst zur Erkennung durchhängender Ketten verhindert beim Auftreffen auf ein Hindernis ein weiteres Absenken. Dadurch werden die Betriebssicherheit erhöht und Schäden am Stapler verhindert.
- Polyurethan-Reifen vermindern den Druck auf die Bodenfläche und wirken stabilisierend beim Lasttransport.

NIEDRIGE BETRIEBSKOSTEN

- Umfassendes Angebot an Hubhöhen optimiert die Raumnutzung im Lager.
- Ein Drehstrom-Antriebsmotor sorgt bei den Modellen K1.0L, K1.0H und K1.0M für überlegene Leistungsfähigkeit und Produktivität.
- Die Effizienz wird weiterhin durch die progressive Geschwindigkeitsregelung erhöht, die zur Optimierung des Energieverbrauchs beiträgt.
- Da viele Baugruppen bei allen Hyster Lagertechnikstaplern gleich sind, müssen insgesamt weniger Ersatzteile auf Vorrat gehalten werden. Hierdurch werden auch die Erfahrungen mit den Hauptkomponenten gefördert, was wiederum die Wartungskosten verringert.
- Wartungsintervalle von 12 Monaten oder 1.000 Betriebsstunden.

PRODUKTIVITÄT

- Es stehen drei Leistungsstufen zur Verfügung, sodass der Stapler nach den Anforderungen des Fahrers und der jeweiligen Anwendung konfiguriert werden kann.
- Das automatische Abbremsen bei Kurvenfahrten verbessert die Steuerbarkeit.
- Durch die einstellbaren Hubgeschwindigkeiten kann die Hydraulikleistung des Staplers an die Abmessungen und das Gewicht der Last angepasst werden.

- Die Hochfrequenz-MOSFET-Steuerung sorgt mit ihrer exzellenten Antriebs- und Hydrauliksteuerung für eine gleichmäßige Beschleunigung und Hubleistung bei optimaler Energieeffizienz.
- Das kompakte Chassis verbessert die Manövrierfähigkeit.

ERGONOMIE

- Die geräumige Kabine bietet dem Fahrer viel Bewegungsfreiheit und sorgt für ein angenehmes Arbeiten.
- Durch die niedrige Tritthöhe werden Ein- und Ausstieg erleichtert, wodurch die Ermüdungserscheinungen beim Fahrer – besonders bei Stop-and-Go-Betrieb – erheblich reduziert werden.
- Sensor für das Fahrerpräsenzsystem auf der gesamten Plattformfläche.
- Extrem leichtgängige Fly-by-Wire-Servolenkung.
- Die Gabelzinken können je nach erforderlicher Arbeitshöhe unabhängig von der Kabine angehoben oder abgesenkt werden, sodass der Fahrer diese auf die optimale Arbeitshöhe einstellen kann (gilt nicht für WP-Modelle).
- Höhenverfahrbare Kabine mit proportionalem Absenken (gilt nicht für FC-Modelle).
- Zusatzhub und begehrbarer Palettenkäfig optional erhältlich.
- Front-, Seiten- und Dachschutz für den Fahrer erhältlich (je nach Modell).
- Einfacher Zugang zu den Kommissionierfächern.

WARTUNGSFREUNDLICHKEIT

- Der vertikal montierte Motor erleichtert den Wartungszugang.
- Der Drehstromfahrmotor ist nahezu wartungsfrei.
- Die CANbus-Verkabelung verbessert die Datenübertragung zwischen den Staplersystemen und erleichtert die Wartung.
- Auf der übersichtlichen Armaturenbrettanzeige können alle Informationen zu Staplerleistung und Betriebsstatus abgelesen werden.
- Universalhalterung

STARKE PARTNER. ROBUSTE STAPLER.™

FÜR ANSPRUCHSVOLLE AUFGABEN WELTWEIT.

Hysters breite Produktpalette umfasst Lagertechnik, Gegengewichtsstapler mit Verbrennungs- und Elektromotoren, Containerstapler und ReachStacker. Hyster ist mehr als nur ein Gabelstaplerlieferant.

Unser Ziel ist eine umfassende Partnerschaft, bei der alle Bereiche der Flurförderzeuge abgedeckt werden: Ob Sie professionellen Rat für Ihre Fuhrparkverwaltung, hochqualifizierten Service oder Ersatzteile benötigen: Auf Hyster können Sie sich verlassen.

Unsere hochqualifizierten Händler bieten Ihnen vor Ort schnelle und fachmännische Hilfe. Sie haben kostengünstige Finanzierungspakete im Angebot und präsentieren Ihnen gerne effizient verwaltete Wartungsprogramme, damit sich Ihre Investition auszahlt. Unsere Aufgabe ist es, Ihre Bedürfnisse im Bereich Flurförderzeuge zu erfüllen, damit Sie sich ganz auf den Erfolg Ihres Unternehmens konzentrieren können – heute und auch in Zukunft.



HYSTER EUROPE

Siemensstr. 9, D-63263-Neu-Isenburg, Deutschland.

Telefon: +49 (0) 6102 3 68 68 0



www.hyster.eu



infoeurope@hyster.com



[/HysterEurope](https://www.facebook.com/HysterEurope)




[@HysterEurope](https://twitter.com/HysterEurope)



[/HysterEurope](https://www.youtube.com/HysterEurope)

HYSTER-YALE UK LIMITED unter dem Handelsnamen Hyster Europe. Eingetragene Adresse: Centennial House, Building 4.5, Frimley Business Park, Frimley, Surrey GU16 7SG, Vereinigtes Königreich. Eingetragen in England und Wales. Handelsregisternummer: 02636775.

©2019 HYSTER-YALE UK LIMITED. Alle Rechte vorbehalten. HYSTER,  und STARKE PARTNER. ROBUSTE STAPLER sind Warenzeichen der HYSTER-YALE Group, Inc.

NDIIThane, RedThane and Dynaroll sind Warenzeichen der Wicke GmbH + Co. KG. Lexan ist ein Warenzeichen von Sabic Global Technologies B.V.

Hyster Produkte werden möglicherweise ohne Vorankündigung verändert. Abbildungen von Staplern können Sonderausstattungen zeigen, die nicht zum serienmäßigen Lieferumfang gehören.