

KOMPAKTLADER

GEHL®

1640E | R105 | 4240E | R135 | R150 | R165 | R190 | R220 | R260 | V270 GEN:2 | V330 GEN:2



INNOVATION AUS TRADITION



IM JAHR 1859 WURDE IN EINER SCHMIEDE IN WEST BEND, WISCONSIN EINE LANDMASCHINENFIRMA GEGRÜNDET. AUS DIESEN KLEINEN ANFÄNGEN ENTWICKELTE SICH DIE MARKE GEHL ZU EINEM WELTWEIT FÜHRENDEN UNTERNEHMEN IN DER KOMPAKTMASCHINENBRANCHE.

Gehl hat von Anfang an den Schwerpunkt darauf gelegt, die Anforderungen seiner Kunden durch den Bau von qualitativ hochwertigen, zuverlässigen Produkten zu erfüllen. Mit seiner langjährigen Tradition der Zuverlässigkeit und Innovation reagiert Gehl auf die Anforderungen seiner Kunden in Bezug auf Ausstattung und Service.

Mit seinen modernen Produktionsanlagen für Kompaktmaschinen in Yankton und Madison in South Dakota, USA und einem hochmodernem Forschungs- und Entwicklungszentrum in West Bend in Wisconsin, USA, sorgt Gehl dafür, dass seine Kunden einen Mehrwert erhalten. Und unser erstklassiges Team von Ingenieuren ist auf die Entwicklung und Verfeinerung qualitativ hochwertiger Maschinen für die spezifischen Anforderungen unserer Kunden spezialisiert. Unsere Maschinen sind modern in Bezug auf Design und Leistung, und trotzdem einfach zu bedienen und zu warten.

Wenn Sie eine Maschine von Gehl erwerben, steht eine komplette Organisation hinter Ihnen und Ihrer Firma. Wenn Sie Unterstützung bei der Finanzierung brauchen, oder Ersatzteile bzw. Service benötigen, können Sie sich darauf verlassen, dass Gehl für Sie da ist.

NUR EXZELLENT PRODUKTE

GEHL STREBT STETS DANACH, DIE ERWARTUNGEN DES MARKTS ZU ÜBERTREFFEN.

Mit einer Kombination aus leistungsstarken Funktionen, ergonomischer Gestaltung, einer Vielzahl von Anbaugeräten und über 45 Jahren Erfahrung beim Bau von Kompaktladern bietet Gehl 11 verschiedene Kompaktlader-Modelle an, die die Anforderungen aller Anwender erfüllen.

RADIALHUB



1640E



R105



4240E



R135



R150



R165



R190

VERTIKALHUB



R220



R260



V270 GEN:2



V330 GEN:2



● RADIALHUB und ● VERTIKALHUB

ZWEI KONSTRUKTIONEN - UNZÄHLIGE MÖGLICHKEITEN

● RADIALHUB-KONSTRUKTION

Bietet eine bessere Leistung beim Aushub, Planieren und Graben im Erdreich. Aufgrund des Radialhubwegs ist die maximale Reichweite in der Mitte der Hubhöhe größer.

● POWERVIEW® AUSLEGER

Niedrigprofilkonstruktion des Auslegers sorgt für optimale Sicht auf beiden Seiten.

● ROBUST GEBAUT

114 mm breiter Hubarm bietet mehr Kraft und Steifigkeit.



Hubhöhen von 2438 mm bis 3124 mm



● AUSGEZEICHNETE REICHWEITE NACH VORNE

Die Radialhub-Kompaktlader von Gehl bieten eine ausgezeichnete Reichweite nach vorn in der Mitte des Hubwegs. Dadurch eignen sie sich besonders zum Beladen von Pritschenwagen, zum Wiederverfüllen oder zum Auskippen über Mauern.

● **VERTIKALHUB-KONSTRUKTION**

Eine größere Reichweite bei voller Hubhöhe ist optimal beim Laden und Stapeln auf großer Höhe. Da die Last näher an der Maschine bleibt, sind die Hubkapazitäten höher als bei Modellen mit Radialhub.

● **HUBARM AUF EINER EBENE**

Die Konstruktion weist Drehzapfen mit großem Durchmesser auf, die auf einer Ebene angeordnet sind für die beste vertikale/seitliche Festigkeit und Steifigkeit seiner Klasse.

● **KLARES BLICKFELD**

Niedrigprofilkonstruktion des Hubarms sorgt für ausgezeichnete Sicht nach vorne und zur Seite.

Hubhöhen von 3310 mm bis 3332 mm

● **X-TYPE (V270 GEN:2 / V330 GEN:2)**

Die verschweißte Verstärkung des oberen hinteren Stegs zwischen den Ladearmen sorgt für mehr Steifigkeit, ohne die Sicht nach hinten zu behindern.



● KRAFT und ● LEISTUNG

KOMPAKT UND FLEXIBEL



● HUBHÖHE

1640E	2438 mm
R105	2746 mm
4240E	2794 mm



● GERINGE GESAMTHÖHE

Mit einer Gesamthöhe von 1786 mm beim R105, 1897 mm beim 1640E und 1826 mm beim 4240E haben Sie Zugang zu niedrigen Arbeitsbereichen und Gebäuden.



● GERINGE BREITE

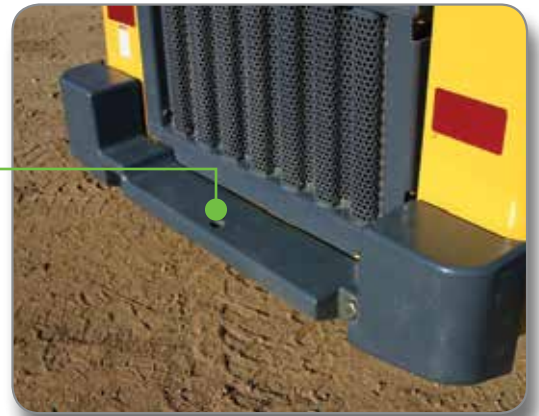
Die Reifen sind in Breiten bis zu 909 mm beim 1640E, 1346 mm beim 4240E und 1229 mm beim R105 erhältlich.



● **IDEAL FÜR KLEINE, BEENGTE ARBEITSBEREICHE**

● **GEGENGEWICHT/ STOSSSTANGE**

Ein optionales Gegengewicht am 4240E erhöht die maximale Nutzlast auf 553 kg, und auf 669 kg beim R105.



● **NUTZLAST**

1640E	386 kg
R105	476 kg
4240E	612 kg



● **EINFACHER TRANSPORT**

Mit einem Gesamtgewicht unter 1361 kg des 1640E kann dieser Kompaktlader auf einem Kleinlaster oder Anhänger transportiert werden und spart dadurch Frachtkosten. Gleiches gilt für den R105 mit 1905 kg.



● **YANMAR MOTOR DER STUFE 3A**

1640E	17.9 kW (24 hp)	86 Nm
R105	25.5 kW (34.2 hp)	108 Nm
4240E	35 kW (47 hp)	145 Nm

● **KRAFT** und ● **LEISTUNG**

KOMPAKTES DESIGN & STARKE LEISTUNG

● HUBHÖHE

R135	2784 mm
R150	3023 mm
R165	3023 mm



● HERVORRAGENDE RUNDUMSICHT AUS DER KABINE

● ZUSCHALTBARE SCHAUFEL-NIVELLIERUNG

Mit dieser Option wird die Schaufel während des Hub-/Absenkzyklus gerade gehalten. Sie kann mit einem Schalter in der Kabine ein- und ausgeschaltet werden.

● NUTZLAST

R135	612 kg
R150	680 kg
R165	748 kg

● LANGLEBIGE ZYLINDER

Hub- und Kippzylinder aus induktionsgehärteten, verchromten Kolbenstangen sorgen für Langlebigkeit.



● YANMAR MOTOREN

* Dank automatischer Regeneration und ohne Kraftstoffzusatz sorgen diese Maschinen für eine niedrige Emission bei geringem Eingreifen des Bedieners.

R135 (3A)	34.5 kW (46.3 hp)	146 Nm
R150 (3A)	34.5 kW (46.3 hp)	146 Nm
*R165 (3B)	52 kW (69.9 hp)	241 Nm



● **GEGENGEWICHTE/
RAMMSCHUTZ**

Mit optionalen Gegengewichten können Sie die maximale Nutzlast für Ihre Anwendung erhöhen und für zusätzlichen Schutz hinten sorgen.

R135	680 kg
R150	748 kg
R165	816.5 kg

● **FOPS STUFE II**

Robuste Bedienstation bietet zusätzlichen Schutz für den Fahrer.

● **DIGITALES
FARBDISPLAY**

Auf diesem Informationszentrum werden in Echtzeit der Kraftstoffverbrauch, die Drehzahl des Motors und die Betriebsstunden sowie die Codes der Motordiagnostik, Warnanzeigen und vieles mehr angezeigt.



● **AUTOMATISCHE
INNENBELEUCHTUNG**

Verfügbar am R135-R165

● **NIEDRIGPROFIL-HUBARM**

Der neue Hubarm erhöht die Breite zwischen den Zylindern für einen einfacheren Einstieg und ein besseres Blickfeld.

● **HYDRAULIK**

Die Durchflussrate des R165 beträgt bis zu 71,4 L/min. The R165 verfügt optional über Zusatzhydraulik mit hohem Durchfluss bis zu 94,6 L/min. Die Schnellkupplungen für die Zusatzhydraulik, die den Anschluss unter Druck ermöglichen, befinden sich an der Vorderseite des linken Hubarms.

● **ACH VORNE VERSETZTE
KABINE**

Große Öffnung an der Vorderseite sorgt für eine Sicht, die in seiner Klasse führend ist.

● **FAHRGESTELL MIT
EINFACHEM EINSTIEG**

Müheloses Einsteigen in und Aussteigen aus der Kabine durch ein abgesenktes, rutschfestes Trittbrett.

● KRAFT und ● LEISTUNG

VOLLE LEISTUNG BEI BEDARF



● HUBHÖHE

R190	3061 mm
R220	3124 mm
R260	3124 mm

● ZUSCHALTBARE SCHAUFEL-NIVELLIERUNG

Mit dieser Option wird die Schaufel während des Hub-/Absenzyklus gerade gehalten. Sie kann mit einem Schalter in der Kabine ein- und ausgeschaltet werden..

● NUTZLAST

R190	862 kg
R220	998 kg
R260	1179 kg

● FOPS STUFE II

Robuste Bedienstation bietet zusätzlichen Schutz für den Fahrer.

● NACH VORNE VERSETZTE KABINE

Große Öffnung an der Vorderseite sorgt für eine Sicht, die in seiner Klasse führend ist.

● ANTRIEBSMOTOREN MIT RADIALKOLBEN

Motoren mit hohem Drehmoment und ausgezeichneter Zugkraft.



- **GESCHLOSSENE DRUCKKABINE MIT HEIZUNG UND KLIMAAANLAGE** *Optional*

- **ARBEITSSCH-EINWERFER VORNE + HINTEN**

- **VIER STEUER-OPTIONEN**



- **GEGENGEWICHTE/RAMMSCHUTZ**

Optionale Gegengewichte erweitern Ihre Anwendungsmöglichkeiten und bieten zusätzlichen Schutz hinten.

R190	957 kg
R220	1075 kg
R260	1261 kg

- **YANMAR MOTOREN STUFE 3B**

Dank automatischer Regeneration und ohne Kraftstoffzusatz sorgen diese Maschinen für eine niedrige Emission bei geringem Eingreifen des Bedieners.

R190	51.7 kW (69.3 hp)	241 Nm
R220	53.7 kW (72 hp)	294 Nm
R260	53.7 kW (72 hp)	294 Nm

- **LANGER RADSTAND**

Langer Radstand sorgt für eine ruhigere Fahrt und einen niedrigeren Schwerpunkt für mehr Stabilität.

R190	1067 mm
R220	1092 mm
R260	1257 mm

- **POWerview® HUBARM**

- **HIGH-FLOW-ZUSATZHYDRAULIK**

Optional



- **ZWISCHEN-DEN-REIFEN**

Die Anordnung der Zylinder zwischen den Reifen hält Maschinenlänge kurz und kompakt. *Beim R190*

- **ÜBER-DEN-REIFEN**

Die Anordnung der Zylinder über den Reifen bietet einen breiteren Einstieg und eine bessere Sicht. *Bei R220 und R260*

● KRAFT und ● LEISTUNG

AN DIE VERTIKALEN GRENZEN GEHEN

● YANMAR MOTOREN STUFE 3B

Dank automatischer Regeneration und ohne Kraftstoffzusatz sorgen diese Maschinen für eine niedrige Emission bei geringem Eingreifen des Bedieners.

V270 GEN:2 53.7 kW (72 hp) 294 Nm

V330 GEN:2 53.7 kW (72 hp) 294 Nm

● HUBHÖHE

V270 GEN:2 3310 mm

V330 GEN:2 3323 mm

● ZUSCHALTBARE SCHAUFEL-NIVELLIERUNG

Mit dieser Option wird die Schaufel während des Hub-/Absenzyklus gerade gehalten. Sie kann mit einem Schalter in der Kabine ein- und ausgeschaltet werden.

Optional bei V270 GEN:2 und V330 GEN:2.

● SOFT-SHIFT DRIVE

Diese Funktion sorgt bei den Zwei-Gang-Modellen V270 GEN:2 und V330 GEN:2 für einen sanften Übergang zwischen den niedrigen und den hohen Gängen.

● FOPS STUFE II

Serienmäßige robuste Bedienstation bietet zusätzlichen Schutz für den Fahrer.



● RUHIGE FAHRT

Mit dem Hydraglide™ Fahrtsteuersystem kann der Hubarm beim Transportieren von Lasten „schweben“, d.h., der Materialverlust wird minimiert und der Komfort für den Fahrer erhöht.

Serienmäßig bei V330 GEN:2. Optional beim V270 GEN:2.

● NUTZLAST

V270 GEN:2 1225 kg

V330 GEN:2 1497 kg

● NACH VORNE VERSETZTE KABINE

Fahrerkabine auf dem neuesten Stand der Technik mit vielfachen Verstellmöglichkeiten, unerreichter ergonomischer Gestaltung, hervorragender Sicht und maßgeschneidertem Komfort.



● LANGER RADSTAND

Der lange Radstand sorgt für eine ruhigere Fahrt und einen niedrigeren Schwerpunkt für mehr Stabilität.

V270 GEN:2 1257 mm

V330 GEN:2 1257 mm

● HOHER WIRKUNGSGRAD

Hydrostatisches Getriebe mit direkter Motorkupplung sorgt für hohen Wirkungsgrad.



BEDIENSTATION

● KOMFORT und ● SICHERHEIT

● SCHALLDÄMMUNG

● MEHRERE LÜFTUNGSÖFFNUNGEN

Sechs verstellbare Lüftungsöffnungen in der Kabine sorgen für die optimale Temperaturregelung.

● VERSTELLBARER SITZ

● GEPOLSTERTE, VERSTELLBARE ARMLEHNEN

● SICHERHEITSAHRSCHALTUNG

Das Sicherheitssystem der Maschine lässt den Betrieb nur zu, wenn sich der Fahrer auf dem Sitz befindet und der Sicherheitsbügel heruntergeklappt ist.

● 51 mm SICHERHEITSGURT

76 mm Sicherheitsgurt optional erhältlich.

● VERSTELLBARE STEUERSOCKEL

Die Sockel können für den individuellen Komfort ein- und ausgefahren werden

● BECHERHALTER

Kabine der R Serie mit großem Rahmen und der Vertikalhub-Modelle abgebildet

● DRUCKKABINE

Eine optionale Druckkabine für eine saubere, ruhigere Arbeitsumgebung.

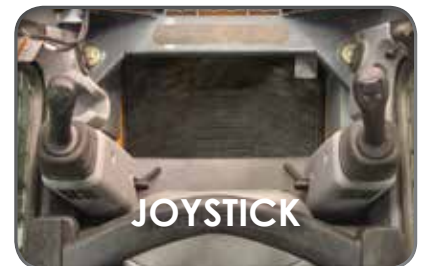
● EINFACHER EIN- UND AUSSTIEG

Großer Einstiegsbereich vereinfacht den Zugang zur Bedienstation.

● SICHT

Eine breite Öffnung an der Vorderseite der Maschine und große Fenster sorgen für eine gute Rundumsicht für mehr Sicherheit und ein präzises Aufsetzen.

● **STEUEROPTIONEN***



*Ausgewählte Steueroptionen sind für jedes Modell erhältlich

● **KOMFORTFUNKTIONEN FÜR BEDIENSTATION**



VERSTELLBARER SITZ

Sitz mit Luftfederung oder mechanischer Federung.



RÜCKFAHRKAMERA

Bessere Sicht nach hinten.



OPTIONALES RADIO

Werksseitig eingebautes, optionales Radio zur individuellen Anpassung Ihrer Kabine.



KLIMATISIERUNG

Eine Heizung gehört bei allen Kabinenmodellen zur Standardausstattung. Die Klimaanlage ist bei bestimmten Modellen optional erhältlich.



STROMANSCHLUSS

Mit dem 12-Volt-Anschluss für Zubehör können Sie Ihre Geräte aufladen.

Standardausstattung



● WARTUNG und ● SICHERHEIT

● HERVORRAGENDE SICHT

VORNE

LINKS

HINTEN

RECHTS

HERVORRAGENDE RUNDUMSICHT VON ALLEN SEITEN FÜR EINEN SICHEREN UND PRÄZISEN BETRIEB.

Hervorragende Sicht nach vorne, zu den Seiten und nach hinten ermöglicht die genaue Platzierung von Lasten und weniger Unfälle auf der Baustelle. Der höher angebrachte Sitz bietet einen ausgezeichneten Aussichtspunkt auf die Anbaugeräte und das Schneidmesser.

WENIGER STILLSTANDSZEITEN, MEHR GEWINN

● SCHWENKBARE KÜHLER

Schwenkbare Konstruktion vereinfacht den Zugang zum Motorraum. *Bei ausgewählten Modellen erhältlich*

● SICHERHEITSBÜGEL

Innovative Sicherheitsbügel ermöglichen die sichere Positionierung des Hubarms und der Kabine in den Wartungsstellungen. Die Bügel können von einer Person positioniert werden.



R135

● SCHWENKBARE HECKTÜR

Die Hecktür lässt sich dank der Scharniere leicht öffnen und ermöglicht den Zugang zu den Filtern und den Flüssigkeitsbehältern für Service und Wartung.

● GROSS MOTORHAUBE

Die Haube verfügt über Scharniere und wird mit Hilfe von Gasdruckfedern positioniert, um das Anheben, das Halten in der geöffneten Stellung und das Schließen zu erleichtern.

● KIPPBARE ROPS/FOPS-BAUGRUPPE

mit Gasdruckfeder, um den Zugang zu den Pumpen, zur Hydraulikventilleiste und zu den Antriebsmotoren zu erleichtern.

● REINIGUNG DES VORDEREN FAHRWERKS

Abnehmbare Platte für eine einfache Reinigung des Fußraums im ROPS/FOPS.



● LEISTUNG und ● VIELSEITIGKEIT

● WÄHLBARE SELBSTNIVELLIERENDE HYDRAULISCHE HUBWIRKUNG

hält die Schaufel während des Anhebe-/Absenkzyklus gerade. Für ausgewählte Modelle erhältlich

● OPTIONALE ELEKTRONISCHE STEUERUNG FÜR ANBAUGERÄTE

14-POLIGER ANSCHLUSS

Dieses werksseitig eingebaute Extra ermöglicht eine einfache Steuerung aller Anbaugeräte.



● PRÄZISE STEUERUNG

Durch die serienmäßige Proportionalsteuerung der Zusatzhydraulik kann der Fahrer die Drehzahl der Anbaugeräte mit der stufenlos verstellbaren Durchflusssteuerung anpassen.*

Die serienmäßige Hilfsarretierung (bei vollem Durchfluss) ermöglicht es dem Fahrer, den Hydraulikdurchfluss auf Dauerbetrieb einzustellen.*

*Bei ausgewählten Modellen erhältlich

● DURCHFLUSSRATEN FÜR STANDARD-ZUSATZHYDRAULIK

1640E	38.2 L/min	R135	64.4 L/min	R190	70 L/min	V270 GEN:2	89 L/min
R105	55 L/min	R150	64.4 L/min	R220	90 L/min	V330 GEN:2	89 L/min
4240E	62 L/min	R165	71.4 L/min	R260	90 L/min		

● ANBAUGERÄTE

Mit der großen Vielfalt von verfügbaren Anbaugeräten lassen sich die Kompaktlader von Gehl ganz einfach anpassen, um die Anforderungen Ihres Projekts zu erfüllen.



ALL-TACH®

Alle Modelle sind mit dem einfach zu bedienenden All-Tach® Schnellwechselsystem für Universalanbaugeräte ausgestattet, das mit den meisten Partner-Anbaugeräten kompatibel ist.

- **EIN HEBEL**
für einfache Bedienung und Dauerhaftigkeit.
Nicht bei R105 verfügbar
- **HOCHBELASTBARE MONTAGEPLATTE**
bietet mehr Steifigkeit als die Schlauchausführung.



POWER-A-TACH®

Das optionale hydraulische Power-A-Tach® Allwetter-System ermöglicht dem Fahrer den schnellen An- und Abbau von Anbaugeräten. Der Fahrer verlässt seinen Sitz nur zum Anschließen der Zusatzhydraulik. Das System ist mit den meisten Partner-Anbaugeräten kompatibel.

Nicht bei R105 verfügbar

PALETTENGABELN



FELSSCHAUFEL



GRABENZIEHER



RECHEN



SCHNEERÄUMEN



ERDBOHRER



STUBBENFRÄSE



SICHELMÄHER



MÄHER



GREIFERSCHAUFEL



GRADER



KEHRMASCHINE



INDIVIDUELLE ANPASSUNG.

Gehl bietet eine Vielzahl von Zubehör und Nachrüstungsmöglichkeiten, die einfach zu neuen oder gebrauchten Geräten hinzugefügt werden können. Diese können eine vorhandene Maschine aufrüsten oder für eine bestimmte Anwendung anpassen. Egal, ob Sie ein Gegengewicht hinzufügen, oder eine Kabine mit Heizung und Klimaanlage montieren wollen, Gehl hat die passende Option für Sie, damit Sie die Fahrt ideal gestalten können.

REIFENOPTIONEN



KABINEN



HYDRAGLIDE™



BEDIENELEMENTE



RUNDUMLICHT



RADIO



KLIMAAANLAGE



HIGH-FLOW HYDRAULICS



ZWEIGANG-GETRIEBE



POWER-A-TACH®



GEGENGEWICHT



RÜCKFAHRWARNER



SCHÜTZEN SIE IHRE ANSCHAFFUNG.

Vertrauen Sie den Experten.
Treffen Sie die *richtige* Wahl.

Sie erwarten Jahr für Jahr Produktivität von Ihrem Gehl Gerät. Ihr qualifizierter Gehl Händler wurde geschult und verfügt über die notwendigen Fertigkeiten und Erfahrung, um die Leistung Ihrer Geräte zu maximieren. Von regelmäßigen Wartungen über XPRT Original-Ersatzteile - Sie können auf Ihren Gehl Händler zählen. Ihre Maschine ist dort in besten Händen.



XPRT
GENUINE PARTS

Garantieverlängerung

Die Entscheidung für eine Garantieverlängerung XPRT Protection Plan® gibt Ihnen ein beruhigendes Gefühl der Sicherheit. Sollte etwas Unvorhergesehenes passieren, sind unsere Technikexperten innerhalb kürzester Zeit für Sie da und Sie können sich auf den Einsatz von Originalteilen von XPRT verlassen. Möchten Sie langfristig Geld sparen? Dann ist der XPRT Protection Plan® eine Investition, über die Sie nachdenken sollten.

Unsere Leistungen:

- Erschwingliche Optionen nach Ihren Bedürfnissen
- Sie können wählen, ob Sie entweder Bauteile des Antriebsstrangs oder die komplette Maschine absichern möchten
- Sie entscheiden über die Dauer und Art der Abdeckung
- Sie können die Garantieverlängerung von 6 Monaten oder 500 Betriebsstunden nach Inbetriebnahme Ihres Geräts abschließen



XPRT
PROTECTION PLAN

GEHL

TECHNISCHE DATEN

			KLEINE SERIE			MITTLERE SERIE		
			1640E	R105	4240E	R135	R150	R165
ABMESSUNGEN	A. Gesamteinsetzhöhe - bei voller Hubhöhe	mm	3167	3546	3584	3655	3876	3876
	B. Höhe des Schaufeldrehpunkts - bei voller Hubhöhe	mm	2438	2746	2794	2784	3023	3023
	C. Gesamthöhe inkl. ROPS	mm	1897	1786	1826	1908	1948	1948
	D. Gesamtlänge mit Schaufel	mm	2576 mm m. 914 mm Schaufel	2896 mm m. 1397 mm Schaufel	2952 mm m. 1397 mm Schaufel	3056 mm m. 1372 mm Schaufel	3101 mm m. 1562 mm Schaufel	3101 mm m. 1562 mm Schaufel
	E. Auskippwinkel bei voller Hubhöhe		46°	42°	42°	40°	38°	38°
	F. Auskipphöhe	mm	1836	2146	2197	2098	2380	2380
	G. Auskippreichweite bei voller Hubhöhe	mm	376	579	574	577	579	579
	J. Einkippwinkel auf Standebene		23°	29°	29°	29°	28°	28°
	M. Einkippwinkel bei voller Hubhöhe		100°	99°	99°	82°	99°	99°
	O. Höhe Sitz - Boden	mm	879	828	853	846	904	904
	P. Radstand	mm	775	876	932	955	988	988
	Q. Gesamtbreite - Ohne Schaufel ^A	mm	909	1229	1346 ^A /1499	1329	1544	1544
	R. Schaufelbreite	mm	914	1404	1539	1372	1562	1562
	S. Bodenfreiheit zum Fahrgestell	mm	150	152	211	201	160	160
	V. Gesamtlänge - Ohne Schaufel	mm	1905	2258	2314	2342	2385	2385
	W. Hinterer Überhangwinkel		30°	26°	29°	25°	21°	21°
	X. Wenderadius - Vorne m. Schaufel	mm	1473	1763	1758	1842	1869	1869
	Y. Wenderadius - Vorne o. Schaufel	mm	833	1120	1120	1130	1153	1153
	Z. Wenderadius - Hinten	mm	1097	1374	1484	1372	1466	1466
	Standardspezifikation Reifengröße		5.70 x 12	27x8.5x15 HD	10.00x16.5 HD	10.00x16.5 HD	10.00x16.5 HD	10.00x16.5 HD
MOTOR	Marke		Yanmar	Yanmar	Yanmar	Yanmar	Yanmar	Yanmar
	Modell		3TNV82A-BPMR Stage 3A	3TNV88-BKMSR Stage 3A	4TNV88-BKMSR Stage 3A	4TNV88-BKMSR2 Stage3A	4TNV88-BKMSR2 Stage3A	4TNV98-ZNMS3R Stage 3B
	Bruttoleistung bei U/min	hp (kW)	24.2 (18.1) @2400	34.7 (25.5) @ 2800	47 (35) @ 2600	46.3 (34.5) @ 2800	46.3 (34.5) @ 2800	69.9 (52) @ 2500
	Nettoleistung bei U/min	hp (kW)	23.9 (17.8) @ 2400	33.1 (24.7) @ 2800	46 (34) @ 2600	44.5 (33) @ 2800	44.5 (33) @ 2800	68.4 (51) @ 2500
	Maximales Drehmoment bei U/min	Nm	86 @ 1200	108 @ 1680	145 @ 1680	146 @ 1820	146 @ 1820	241 @ 1625
	Hubraum	L	1.3	1.6	2.2	2.19	2.19	3.3
HYDRAULIK	Zusatzhydraulik - Standard	L/min	38.2	55	62	64.4	64.4	71.4
	Zusatzhydraulik Druck - Standard	bar	145	189,6	190	207	207	207
	High-Flow-Zusatzhydraulik - Optional	L/min	N/A	N/A	N/A	N/A	N/A	94.6
	High-Flow-Zusatzhydraulik Druck - Optional	bar	N/A	N/A	N/A	N/A	N/A	200
	Füllvermögen des Behälters	L	27.3	30.3	30.3	37.9	41.6	41.6
ELEKTRIK	Batterie	V (CCA)	12 (650)	12 (675)	12 (675)	12 (950)	12 (950)	12 (950)
	Motorstarter	V (kW)	12 (1.7)	12 (2.3)	12 (2.3)	12 (3.0)	12 (3.0)	12 (3.0)
	Drehstromgenerator	A	40	40	40	100	100	100
KAPAZITÄTEN / GEWICHTEN	Nenn-Nutzlast ^B	kg	386	476	612	612	680	748
	Nenn-Nutzlast mit opt. Gegengewicht ^B	kg	N/A	533	669	680	748	816.5
	Kraftstofftank	L	29	39.4	46.9	62.5	62.5	62.5
	Fahrgeschwindigkeit - Maximum	km/h	8.9	9.5	8.7	12.9	11.9	12.6
	Fahrgeschwindigkeit m. Zweigang-Option - Maximum	km/h	N/A	N/A	N/A	N/A	N/A	19.5
	Einsatzgewicht ^C - ca.	kg	1352	1905	2087	2327	2690	2796
SCHALL/ VIBRATION*	Geräuschpegel / Schalleistungspegel (EU-Richtlinie 2000/14/EG)	dB(A)	101	101	101	101	101	101
	Fahrer LPA (EU-Richtlinie. 2006/42/EG)	dB(A)	85	80	85	85	85	85
	Ganzkörperschwingungen (ISO 2631-1)	m/s ²	1.05	0.81	1.12	1.12	0.79	0.9
	Hand-Arm-Schwingungen (ISO 5349-1)	m/s ²	1.53	0.93	1.93	1.93	1.70	1.77

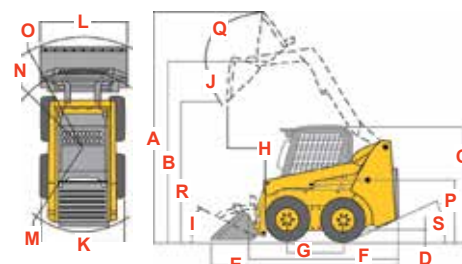
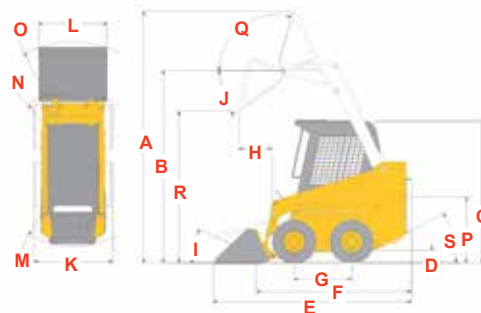
* Standard Sitz Option und T-Bar Joystick

GROSSE SERIE RADIAL			GROSSE SERIE VERTIKAL	
R190	R220	R260	V270 GEN:2	V330 GEN:2
4013	4089	4089	4252	4369
3061	3124	3124	3310	3332
2032	2057	2057	2057	2083
3226 mm m. 1676 mm Schaufel	3467 mm m. 1778 mm Schaufel	3632 mm m. 1778 mm Schaufel	3759 mm m. 1778 mm Schaufel	3874 mm m. 1880 mm Schaufel
42°	40°	40°	42°	42°
2311	2388	2388	2540	2502
572	686	686	813	813
26°	28°	28°	29°	29°
96°	95°	95°	94°	94°
991	1016	1016	1016	1041
1067	1092	1257	1257	1257
1638	1758	1758	1758	1816
1676	1778	1778	1778	1880
165	203	203	203	229
2388	2667	2832	2959	3023
25°	25°	25°	25°	25°
2007	2223	2286	2286	2400
1130	1321	1422	1422	1422
1486	1524	1626	1689	1765
10.00x16.5 HD	12.00x16.5 HD	12.00x16.5 HD	12.00x16.5 HD	14.00x17.5 HD
Yanmar	Yanmar	Yanmar	Yanmar	Yanmar
4TNV98C-XNMS Stage 3B	4TNV98C-XNMS Stage 3B	4TNV98C-XNMS Stage 3B	4TNV98C-XNMS Stage 3B	4TNV98C-XNMS Stage 3B
69.3 (51.7) @ 2500	72 (53.7) @ 2500	72 hp (53.7) @ 2500	72 (53.7) @ 2500	72 (53.7) @ 2500
68.4 (51) @ 2500	70.7 (52.7) @ 2500	70.7 hp (52.7) @ 2500	70.7 (52.7) @ 2500	70.7 (52.7) @ 2500
241 @ 1625	294 @ 1625	294 @ 1625	294 @ 1625	294 @ 1625
3.3	3.3	3.3	3.3	3.3
70	90	90	89	89
207	227,5	227,5	227,5	237,9
119	132.5	132.5	132	132
200	220,6	220,6	220,6	220,6
30.3	30.3	30.3	40	40
12 (950)	12 (950)	12 (950)	12 (950)	12 (950)
12 (3.0)	12 (3.0)	12 (3.0)	12 (3.0)	12 (3.0)
95	95	95	95	95
862	998	1179	1225	1497
957	1075	1261	1361	N/A
62.5	68.1	81.4	92.7	92.7
12.1	12.9	12.9	12	13
20.1	19.2	19.2	19.2	19.6
3121	3620	3719	3697	4123
101	101	101	101	101
85	85	85	85	85
0.80	0.96	0.96	1.07	1.07
1.30	1.50	1.50	1.50	1.50

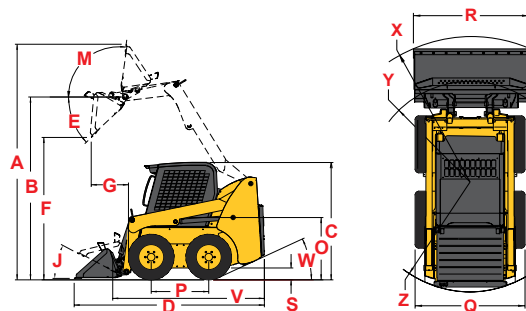
TECHNISCHE DATEN

E-SERIES

1640E / 4240E

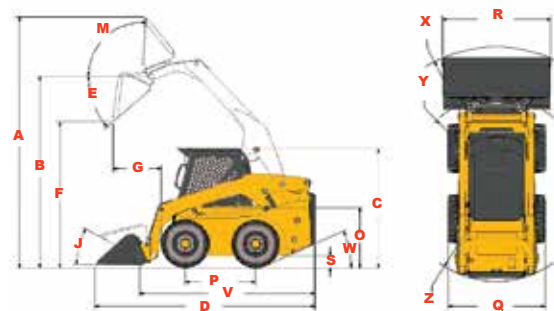


RADIALHUB



VERTIKALHUB

V270 GEN:2 / V330 GEN:2



- A Gesamtbreite hängt vom Achsversatz ab
- B Gemäß SAE J818, SAE J732 und ISO 14397
- C Gewicht des Grundmodells mit Standardausstattung, Standard Reifen (Flotation für hohe Beanspruchung), Standard Schuttund Bauschaufel und Fahrer mit Körpergewicht von 79 kg.

KUNDENORIENTIERT

Autorisierte Gehl Fachhändler bieten ein komplettes Sortiment von Kompaktmaschinen an, die durch eine hervorragende Verkaufs-, Service- und Ersatzteilorganisation unterstützt werden.

Weitere Informationen über die Maschinen von Gehl finden Sie unter

gehl.com

Gehl legt Anwendern nahe, die Betriebsanleitung vor der Inbetriebnahme zu lesen und zu verstehen. Es ist auch darauf zu achten, dass Schutzvorrichtungen und -abdeckungen eingebaut und funktionsfähig sind.

Gehl behält sich das Recht vor, jederzeit ohne vorherige Ankündigung oder weitere Verpflichtung Verbesserungen durchzuführen oder technische Daten zu ändern.

¹ Verstellbare Steuersockel und Armlehnen nur bei Konfigurationen mit Joystick und Handgas/Fußpedal erhältlich.

² Nur bei Geräten mit Fußpedal oder Handgas.

³ Hydraglide™ Fahrtsteuerung ist serienmäßig bei Pilotensteuerung und optional bei T-Bar Steuerung.

⁴ Selbstnivellierender Hydraulikhub nicht wählbar bei Modell R105.

● STANDARD ● OPTIONAL

	1640E	R105	420E	R135	R150	R165	R190	R220	R260	V270 GEN:2	V330 GEN:2
BEDIENELEMENTE											
T-Bar	●	●	●	●	●	●	●	●	●	●	●
Handsteuerung							●	●	●	●	●
Hand-/Fuß-Steuerung		●	●	●	●	●	●	●	●	●	●
Joystick						●	●	●	●	●	●
MOTOR											
Automatisches Motorabschaltsystem			●	●	●	●	●	●	●	●	●
Heizung für Motorblock	●	●	●	●	●	●	●	●	●	●	●
Turbomotor								●	●	●	●
Schwenkbarer Kühler				●	●	●					
HYDRAULIK											
Zusatzhydraulik	●	●	●	●	●	●	●	●	●	●	●
High-Flow-Zusatzhydraulik						●	●	●	●	●	●
BEDIENSTATION											
Verstellbare Armlehnen / Steuersockel ¹							●	●	●	●	●
Heizung	●	●	●	●	●	●	●	●	●	●	●
Klimaanlage				●	●	●	●	●	●	●	●
Verstellbarer Sitz mit hohem Rücken	●	●		●	●	●	●	●	●	●	●
Gefederter Sitz - Mechanisch	●	●		●	●	●	●	●	●	●	●
Gefederter Luftsitz				●	●	●	●	●	●	●	●
Kabine	●	●		●	●	●	●	●	●	●	●
Gaspedal und Handgas ²	●	●		●	●	●	●	●	●	●	●
Komplette Instrumentierung		●	●	●	●	●	●	●	●	●	●
Hupe	●	●	●	●	●	●	●	●	●	●	●
Integrierter Zugangsdeckel (abnehmbar)	●	●	●	●	●	●	●	●	●	●	●
Sicherheitsbügel für Fahrer	●	●		●	●	●	●	●	●	●	●
ROPS/FOPS Schutzdach Stufe II	●	●		●	●	●	●	●	●	●	●
Schalldämmung		●		●	●	●	●	●	●	●	●
Arbeitscheinwerfer - vorne und hinten	●	●	●	●	●	●	●	●	●	●	●
LEISTUNG											
All-Tach® Schnellwechselsystem für Anbaugeräte	●	●	●	●	●	●	●	●	●	●	●
Power-A-Tach® Schnellwechselsystem für Anbaugeräte				●	●	●	●	●	●	●	●
Vandalismusschutz	●	●	●	●	●	●	●	●	●	●	●
Rückfahrwarner	●	●	●	●	●	●	●	●	●	●	●
Bremssteuerung (Auto / Manuell)	●	●	●	●	●	●	●	●	●	●	●
Gegengewicht		●		●	●	●	●	●	●	●	●
Hydraglide™ Fahrtsteuersystem ³					●	●	●	●	●	●	●
Hydraloc™ Sicherheitssystem	●	●	●	●	●	●	●	●	●	●	●
Hydrostatischer Antrieb - Servo	●	●	●	●	●	●	●	●	●	●	●
Stützvorrichtung für Hubarm	●	●	●	●	●	●	●	●	●	●	●
Zuschaltbare Schaufel-Nivellierung ⁴	●	●	●	●	●	●	●	●	●	●	●
Zweigang-Getriebe						●	●	●	●	●	●



Manitou Deutschland GmbH
 Dieselstr. 34
 61239 Ober Mörlen
 Tel: +49 6002 9199-0