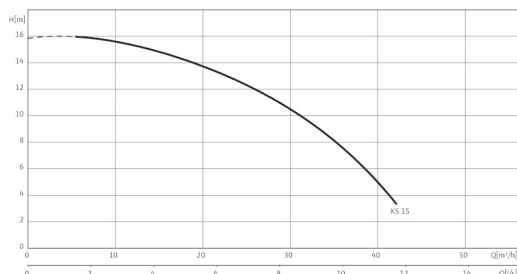


Foglio dati: Wilo-EMU KS 15 D

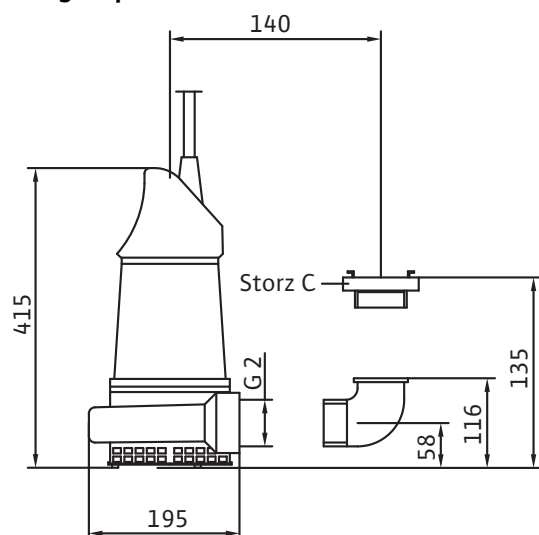
Curve caratteristiche Wilo-EMU KS 15 - 50 Hz - 2900

1/min



Curve caratteristiche secondo ISO 9906, appendice A.

Disegno quotato Wilo-EMU KS 15



Unità

Max. prevalenza	H_{max}	15 m
Portata max.	Q_{max}	42 m ³ /h
Prevalenza ottimale	H_{opt}	12 m
Portata ottimale	Q_{opt}	26 m ³ /h
Raccordo di mandata		G 2
Flangia (secondo EN 1092-2)	PN	10
Passaggio sferico libero		10 mm
Modo di funzionamento (pompa immersa)		S1
Modo di funzionamento (non sommerso)		S1
Max. profondità d'immersione		12.5000 m
Grado protezione		IP 68
Temperatura del fluido	T	+3 ... +40 °C
Peso circa	m	23 kg

Dati motore

Alimentazione rete		3~400 V, 50 Hz
Corrente nominale	I_N	3.20 A
Potenza nominale del motore	P_2	1,30 kW
Potenza assorbita	P_1	1,90 kW
Tipo connessione		diretto
Velocità nominale	N	2900 1/min
Numero poli		2
Classe isolamento		F
Max. frequenza di avviamenti		15 1/h

Cavo

Lunghezza cavo di alimentazione		10 m
Tipo cavo		H07RN-F
Sezione del cavo		4G1,5 mm ²
Tipo cavo alimentazione		rimovibile
Spina di rete		CEE M 16 W

Equipaggiamento/funzionamento

Interruttore a galleggiante		-
Salvatore		-
Protezione antideflagrante		-

Materiale

Guarnizione statica		FPM
---------------------	--	-----

Foglio dati: Wilo-EMU KS 15 D

Girante	EN-GJL-250
Tenuta lato motore	Ossidi di C/Al
Tenuta meccanica	SiC/SiC
Corpo del motore	G-Al Si12
Corpo pompa	EN-GJL-250

Informazioni per l'ordinazione

Prodotto	Wilo
Codice articolo	6019450
Numero EAN	4044966092293
Disponibilità di consegna	Stock a magazzino
Gruppo soggetto a riduzione	W8