

# Tekniska Data

## SPECIFIKATIONER

Arbets höjd, max.	12,75 m
Horizontal räckvidd, max.	6,05 m
Maxhöjd ledpunkt mellan övre och nedre-bom	4,60 m
Plattform höjd (A)	1,10 m
Plattform djup (B)	0,70 m
Plattform bredd (C)	1,40 m
Längd, totalt (D)	4,75 m
Längd utan korg (E)	4,00 m
Höjd transportposition (F)	1,99 m
Bredd, minsta totala bredd (G)	0,78 m
Max. markfrigång (H)	0,40 m
Larver (L x B) (I)	118 x 18 cm
Längd stödben avtryck max. (J)	3,69 m
Bredd stödben avtryck max. (K)	2,86 m
Stödben plattan Ø	0,20 m

## KAPACITET

Max. Korglast	200 kg
Rörlig Jib	-
Rotation	355°
Möjligt att ställa upp i sluttningar	10°/17 %
Höjd och bredd justering av larver	-
Körbar lutning, max.	14,5 /25 %
Lutningsvinkel	14,5°/25 %
Körhastighet	1,0 km/h

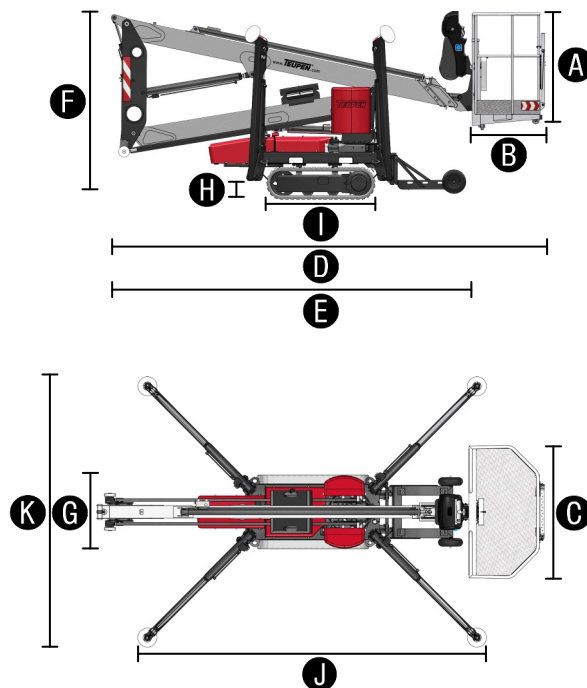
## VIKT

Totalvikt	1400 kg
Rörliglast i transportposition	4,27 kN/m <sup>2</sup>
Rörliglast i arbetsposiotion	1,75 kN/m <sup>2</sup>
Max. punktlast per stödbensplatta	11,7 kN

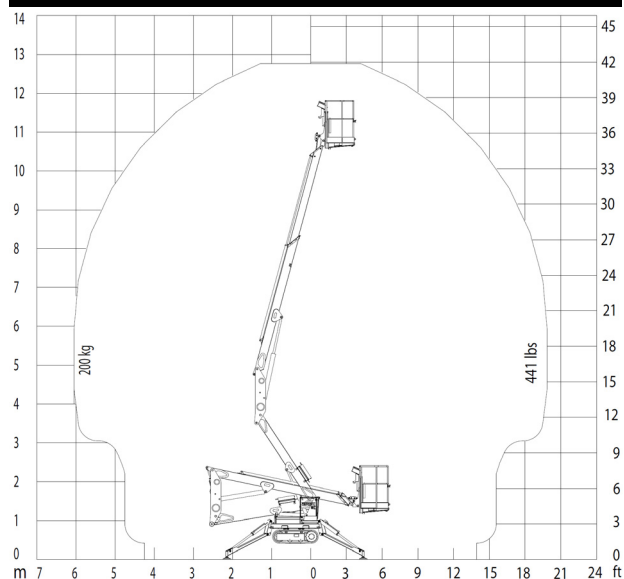
## KRAFTKÄLLA

Standard driftkällor (EI & förbränningsmotor)	<b>Elektrisk Motor: 230 V, 12,9 A, 2,2 kW</b>
Tillvalsmöjliga driftkällor	<b>1) Generator (external) 2) Bensin: Robin-Subaru-EX21 (5.1 kW, 7.0 hp)</b>
Bränsletanskapacitet (bensinmotor)	3,6 l
Bränsletanskapacitet (dieselmotor)	-

# LE13GT



## ARBETSOMRÅDE



## STANDARD GODKÄNNANDE



EN ISO 9001



ANSI A92.5-2006  
CSA B354.1-04  
EN 280:2001

Produkt specifikationer kan ändras utan föregående meddelande eller förpliktelse. Fotografier och ritningar i detta dokument är endast avsedda som illustrationer. Se till lämplig bruksanvisning för instruktioner om korrekt användning av denna utrustning. Underlåtenhet att följa lämplig bruksanvisning när du använder vår utrustning eller på annat sätt agera oansvarigt kan resultera i allvarlig skada eller dödsfall. Den enda garanti som gäller för vår utrustning är standard skriftliga garanti som gäller för den särskilda produkt och försäljning, och vi ger inga andra garantier, uttryckliga eller underförstådda. Produkter och förtecknade tjänster kan vara varumärken, servicemärken eller handelsrelaterade namn på Teupen Maschinenbau GmbH och/eller dess dotterbolag i USA och många andra länder. "Teupen", "Tillgång omdefinierade" och "LEO-serien" är registrerade varumärken som tillhör Teupen GmbH i Förenta staterna och många andra länder. Version 2013-A © 2013 Teupen Maschinenbau GmbH.

# Utrustning

## LARVDRIFT

- Kraftfull larvdrift för exakt manövrering samt lätt att köra
- Larver med särskilt anordnad profil som ger optimalt grepp
- Vita, non-marking gummi larver

## STABILISERING

- Fullt hydraulisk, automatisk nivelleringsystem
- Konstant stödben övervakning med avkänning marktryck
- Slitstarka, anti-friktion PVC stödbens fötter

## BOM SYSTEM

- Löstagbar kabel fjärrkontroll
- Alla funktioner är tillgängliga från en kontrollpanel
- Elektriska proportionalstyrning med intuitiv vägledning
- Robust, låsbar kontrollpanel lock
- Självnivellerande plattform med fullt hydraulisk nivåregleringsystem
- Bom rotation via högpresterande svängkrans, snäckväxel och hydraulmotor
- Avtagbar korg för två personer med öglor för säkerhetselar
- Nödfunktionskontroller och nödnedsänkning systemet via handpump eller 230 V-enhet
- 355° rotation

## KRAFT

- 230 V elmotor (EU), 115 V elektriska motor (US)
- Löstagbar vagn för extern generator

## PRODUKTIVITET, SÄKERHET, KVALITET

- Kraftig stativ med öppningar för gaggeltrucksgafflar
- 230 V (EU), 115 V (US) eluttag i korgen
- Chassi och stödben med hög kvalitet metallbeläggning RAL 9005 (svart)
- Bommar gjorda av anodiserad aluminium
- Möjlighet att kunna köra utan korgen finns
- Kablar och slangar är säkert dragna genom bomkonstruktionen
- Biologiskt nedbrytbar hydraulolja
- Lås ventiler - hydrauliska backventiler direkt på alla hydrauliska cylindrar
- Säkerhetsventiler som skyddar hydraulsystemet för höga tryck
- Skyddskåpor för olje-tank, säkerhetsbrytare och anslutande kablar och slangar
- Skyddskåpor för elektriska komponenter och kontrollpanel
- Timräknare



## TILLVAL

- Bensin motor Robin-Subaru EX21 (5.1 KW/7.0 hp) inkl. Montering, inbyggd
- 4 kolstångsskydd på cylindrar för stödben
- Start/Stoppenhet för generator

## TILLBEHÖR

- Generator Endress OSO 4500 T
- Generator GECKO Tyst Ekonomisk 6402
- Säkerhetssele
- 4 stödbensplattor/Stabilisator plattor (450 x 400 x 40 mm/1ft5in x 1ft4in x 1 1/2)
- Låsbar förvaring ram för stödbensplattor/stabilisator plattor
- Larv mattor (2000 x 1000 x 15 mm/6ft 6in x 3 fot 3 tum x 1/2 tum), extra tålig gummi
- Tandem Låg Maskintransporttrailer (aluminium) inklusive 4 spännband (längd 3,50 m)  
Tillåten totala vikten: 3.000 kg  
Tandem gummi-fjädrande axel: 3.000 kg  
Nettovikt: ca. 440 kg  
Hjul 155/70/R12 ET20  
Belysningsartiklar enligt EU-direktiv
- Lyftanordning (200 kg lyftkapacitet)
- Montering av lyftanordning

## Förfrågningar från Europa, Asien, Mellanöstern och Afrika:

### Huvudkontor

#### Teupen Maschinenbau GmbH

Marie-Curie-Str. 13  
Deutschland  
telefon +49 2562 8161-0  
fax +49 2562 6161-888  
mail@teupen.com  
www.teupen.com

## Förfrågningar Från Nord- & Sydamerika:

### USA Kontor

Teupen USA, Inc.  
10701 Southern Loop Blvd.  
Pineville, NC 28134, USA  
telefon (704) 248-9871  
fax (704) 248-9889  
infousa@teupen.com  
www.teupen.com/us