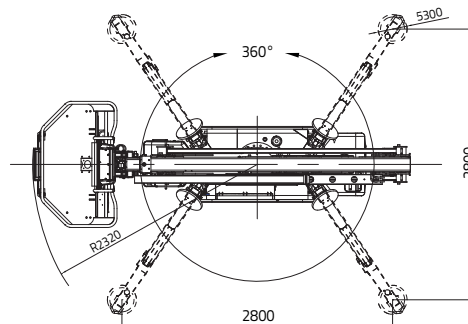
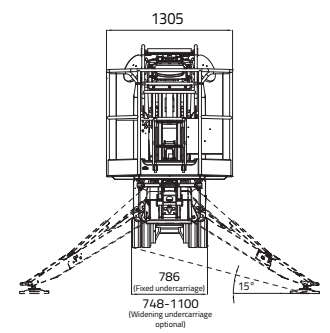
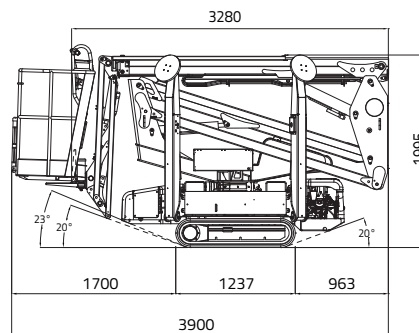
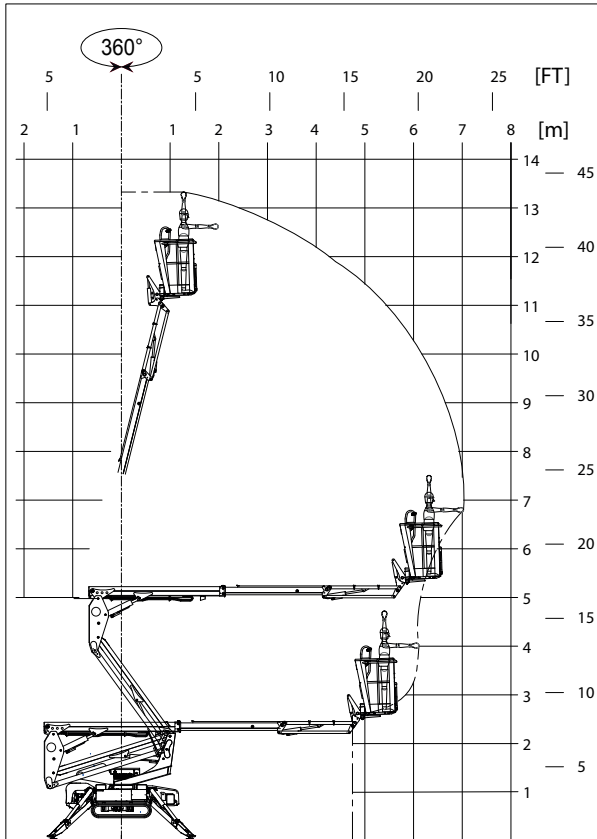


LL13.70

PORTATA MAX 230 KG

(2 persone 80x2=160 kg + attrezzatura 70 kg)




 13,30 m


 7,08 m


 3,90 m


 3,28 m


 1,99 m

 1.350 x 600 x h. 1.100 mm

 16° / 28,7%

 786 mm
748 - 1100 mm (Optional)

 1.670 daN - 2,36 daN/cm²


 2.800 x 2.800 mm

 Stabiliz. e destabiliz. automatica IIIIS di serie

 Filocomando

 GPRS-GPS

 R.A.H.M.

 Pacco batterie al litio
3,6 kWh
Opzionale



MOTORE BENZINA

Marca HONDA
Tipo GX390
Cilindri e cilindrata monocilindrico
..... 389 cm³
Potenza lorda max
11,7HP - 8,7 kW @ 3600 rpm (GX390)
Avviamento elettrico 12 volt

MOTORE DIESEL

Marca HATZ
Tipo 1B40 - HD Autorev
Cilindri e cilindrata monocilindrico
..... 462 cm³
Potenza lorda max
..... 10 HP - 7,5 kW @ 3600 rpm
Avviamento elettrico 12 volt

SISTEMA LITHIUM-ION

Pacco batterie al litio 3,6 kWh
Caricabatterie a bordo
..... 220V 50Hz o 110V 50Hz
Autonomia di lavoro 4-5 h
Tempo di ricarica a batterie completamente
scariche 4 h (indicativo)
Tempo di ricarica all'80% da batterie com-
pletamente scariche 2 h (indicativo)

POMPA IDRAULICA

Motore elettrico 2 ad ingranaggi

CINGOLATURA

Tendicingolo a grasso
Rulli per lato 3 + slitta

Velocità di traslazione con 2^a velocità Auto2speed:

- motore termico 1,4 - 2,6 km/h
- motore lithium-ion 0,4 - 0,8 - 1,6 km/h

PESO MACCHINA motore termico 2185 kg

PESO MACCHINA motore lithium-ion 2220 kg

VELOCITÀ MAX VENTO 12,5 m/s