

CROWN

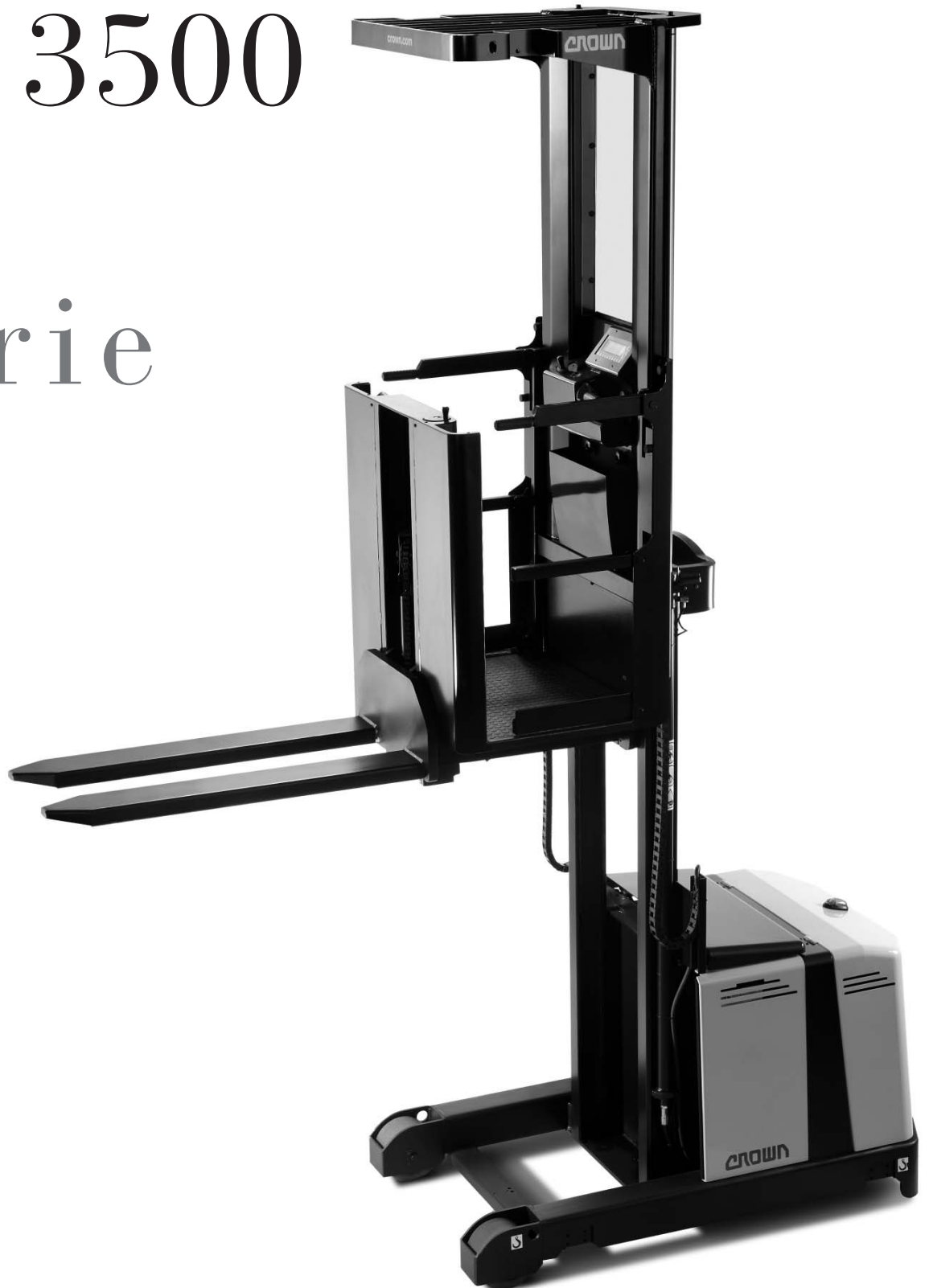
Especificaciones

Serie LP 3500

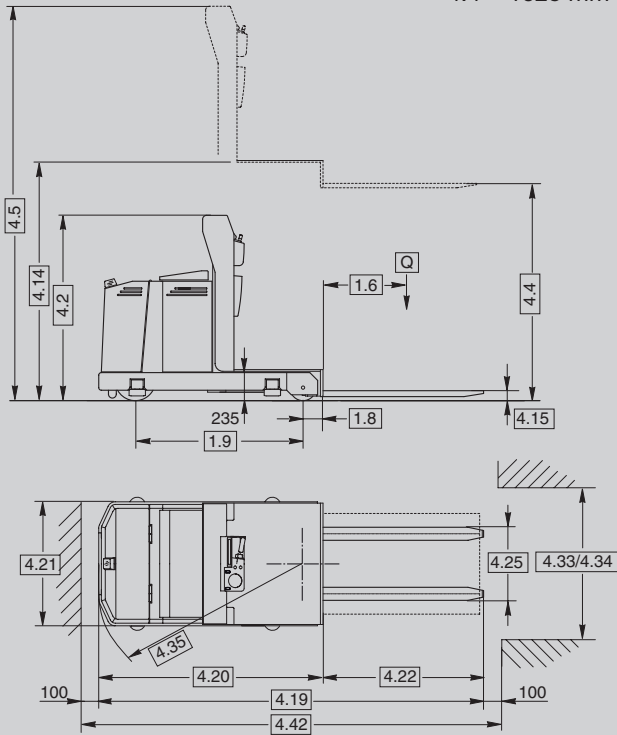
Recogepedidos
de nivel medio

LP 3500

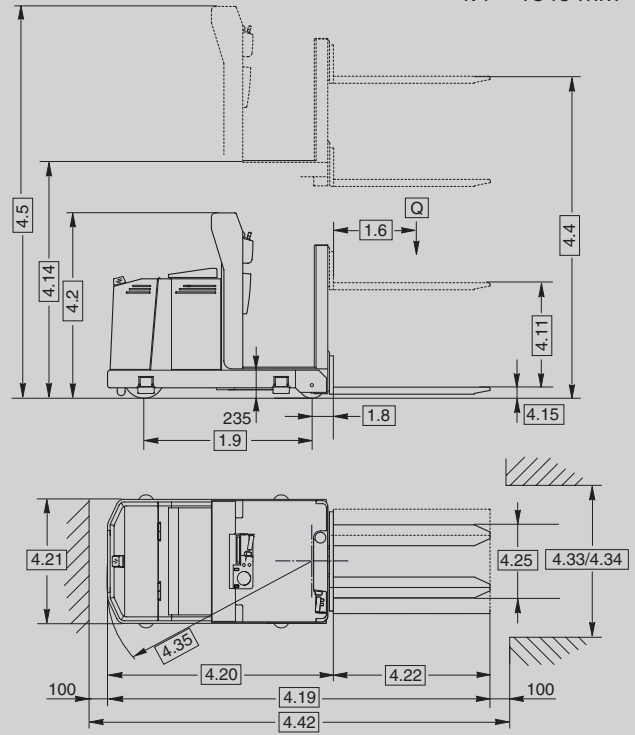
Serie



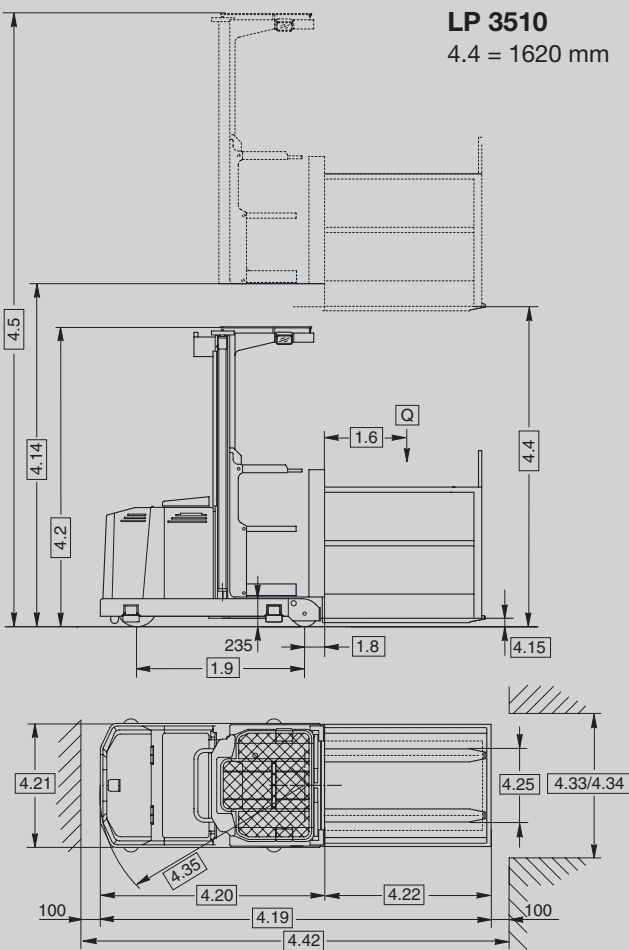
LP 3510
4.4 = 1025 mm



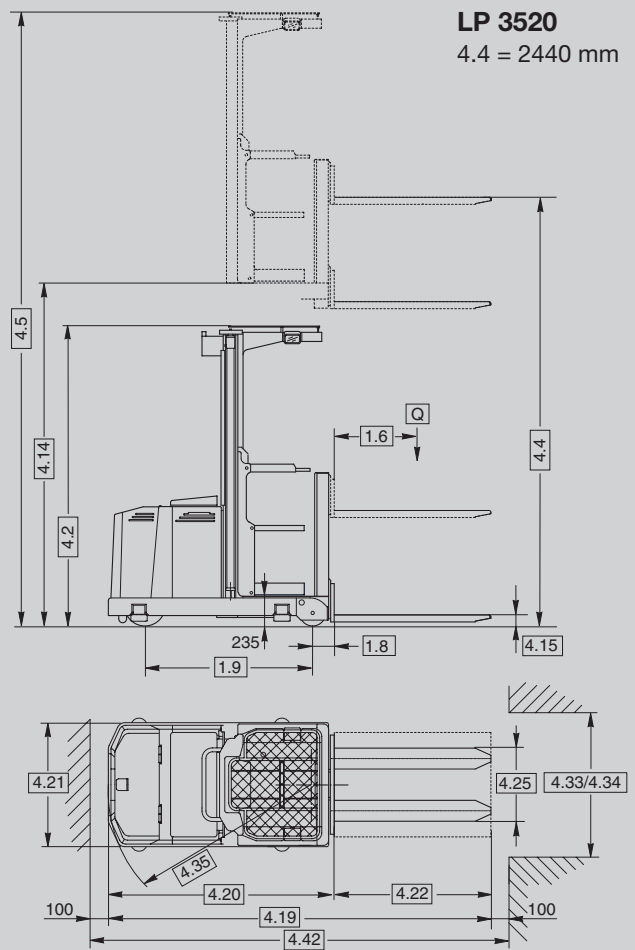
LP 3520
4.4 = 1845 mm



LP 3510
4.4 = 1620 mm



LP 3520
4.4 = 2440 mm



Información general	1.1	Fabricante	Crown Equipment Corporation						
	1.2	Modelo			LP 3510-1.0	LP 3520-1.0			
	1.3	Alimentación	eléctrica						
	1.4	Conductor	preparador de pedidos						
	1.5	Capacidad de carga	Q	t	1.0				
	1.6	Centro de la carga	c	mm	600				
	1.8	Distancia hasta la carga	x	mm	153	165*			
	1.9	Batalla	y	mm	1285				
	Peso	2.1	Peso	sin batería	kg	1227	1417	1297	1437
2.2		Carga en el eje	con carga, delante	kg	374	440	368	399	
			con carga, detrás	kg	2316	2445	2392	2501	
2.3		Carga en el eje	sin carga, delante	kg	946	1115	940	980	
			sin carga, detrás	kg	654	675	730	830	
Ruedas	3.1	Tipo de ruedas	Vulkollan						
	3.2	Tamaño de ruedas	delante	mm	Ø 310 x 100				
	3.3		detrás	mm	Ø 200 x 105				
	3.5	Ruedas	número (x = tracción) delante/detrás	1x / 2					
	3.6	Ancho de vía	delante	b10	mm	centro			
	3.7		detrás	b11	mm	820			
	Dimensiones	4.2	Mástil	altura de repliegado	h1	mm	1420	2300	1420
4.4		Altura de elevación		h3+h9+h13	mm	1025	1620	1845	2440
4.5		Mástil	altura de extensión	h4	mm	2380	3855	2380	3855
4.7		Altura del tejadillo protector		h6	mm	-	2300	-	2300
4.8		Altura puesto operario	bajado	h7	mm	235			
4.11		Elevación adicional		h9	mm	-		800	
4.14		Altura puesto operario	elevado	h12	mm	1195	1790	1195	1790
4.15		Altura de las horquillas	bajado	h13	mm	65		85**	
4.19		Longitud total		l1	mm	2948		2880*	
4.20		Long. unidad tracción		l2	mm	1718		1730*	
4.21		Anchura total	delante / detrás	b1/b2	mm	950			
4.21a		Anchura total	plataforma del operario		mm	930			
4.22		Dimensiones horquillas	estándar	A x A x F	mm	35 x 100 x 1230		55 x 160 x 1150***	
			longitudes opcionales	l	mm	830 / 1030		800 / 1000	
4.24		Ancho tabl. portahorq.		b3	mm	-		640 / 760****	
4.25		Ancho entre horquillas		b5	mm	560 / 650		560 / 680*****	
4.27		Anchura total de rodillos guía		b6	mm	1020			
4.31		Distancia hasta el suelo	con carga debajo del mástil	m1	mm	65			
4.33		Anchura del pasillo de trabajo	1.000 x 1.200 transversal	Ast	mm	1400 •			
4.34		Anchura del pasillo de trabajo	800 x 1.200 transversal	Ast	mm	1400 •			
4.35	Radio de giro		Wa	mm	1589				
4.42	Ancho pasillo de transferencia*	1.000 x 1.200 transversal	Ast3		3088 ▲		3100		
		800 x 1.200 transversal	Ast3		2915 ▲		2925		
Performance	5.1	Velocidad despl.	con / sin carga	km/h	9,5 / 10,5				
	5.2	Velocidad de elevación	con / sin carga	m/s	0,12 / 0,16	0,12 / 0,16	0,12 / 0,16	0,12 / 0,16	
	5.3	Velocidad de descenso	con / sin carga	m/s	0,15 / 0,14	0,22 / 0,17	0,15 / 0,14	0,22 / 0,17	
	5.9	Tiempo de aceleración	con / sin carga	s	6,9 / 5,9				
	5.10	Freno de servicio			electromagnético				
Motores	6.1	Motor de tracción	régimen 60 min.	kW	1,5				
	6.2	Motor de elevación	10% del tiempo	kW	2,5				
	6.3	Tamaño máx. comp. batería		FxAxA	mm	324 x 827 x 537, 627			
	6.4	Tensión de la batería	capacidad nominal rég. 5h	V/Ah	24 / 450, 625				
	6.5	Peso de la batería		kg	373, 457				
8.1	Tipo de controlador	tracción			control de AC				

* Con tablero portahorquillas tipo ISO 2A = + 35 mm

** Con tablero portahorquillas tipo ISO 2A = 65 mm

*** Con tablero portahorquillas tipo ISO 2A = 35 x 100 x 800/1.000/1.200 mm

**** Con tablero portahorquillas tipo ISO 2A = 820 mm

***** Con tablero portahorquillas tipo ISO 2A = 288-744 mm

• En la LP 3510 con 4.14 = 1.790 mm más 155 mm

▲ En la LP 3510 con 4.14 = 1.790 mm más 50 mm

Sistema eléctrico / baterías

Sistema eléctrico de 24 voltios con baterías de capacidad nominal entre 450 y 625 Ah. Opcionalmente, el compartimento de la batería puede equiparse con rodillos para la extracción lateral de la misma.

Equipamiento estándar

1. Motores de tracción, de dirección y sistema de control de AC
2. Tecnología CAN-bus
3. Dirección electrónica
4. Reducción de velocidad en las curvas
5. Reducción gradual de la velocidad a medida que se eleva la plataforma
6. Elevación/descenso proporcional
7. Sistema de frenos eléctrico, regenerativo y sin fricción
8. Interruptor con llave
9. Controles situados en el lado del mástil
10. Display de información
 - Pantalla LCD
 - Opción de acceso mediante código PIN
 - Indicador de sentido de marcha
 - Indicador de posición de la rueda de dirección
 - Cuenta horas, alarma e indicador de la altura de elevación
 - Indicador de descarga de la batería con corte de desplazamiento
 - 3 perfiles de rendimiento: P1, P2 y P3
11. Compartimientos portaobjetos
12. Alfombrilla acolchada
13. Unidad de tracción protegida por compuertas abatibles en acero
14. Conector de batería rojo SBE 160
15. Compartimento de la batería con patines de deslizamiento de nailon
16. Cubierta de la unidad de tracción y cubierta superior de la batería abisagradas para facilitar el acceso
17. Desconector de emergencia
18. Ruedas de carga y motriz de Vulkollan
19. Mástil auxiliar con corte eléctrico de la elevación en la LP 3520
20. Horquillas soldadas
21. Claxon

Equipamiento estándar específico del modelo**LP 3510-1.0 con 1.620 mm de altura de elevación**

- Tejadillo protector con gran ventana
- Puertas laterales abisagradas con corte de la alimentación cuando la plataforma del operario sobrepasa los 1,2 metros de altura
- Barandilla de seguridad para pallets con sensor de presencia y sujeción de pallets

LP 3520-1.0 con 2.440 mm de altura de elevación

- Tejadillo protector con gran ventana
- Puertas laterales abisagradas con corte de la alimentación cuando la plataforma del operario sobrepasa los 1,2 metros de altura

Equipamiento opcional

1. Rodillos guía para pasillos estrechos
2. Rodillos en el compartimento de la batería
3. Conector de batería gris SBE 160
4. Protección frigorífica
5. Luces de trabajo sólo con tejadillo protector
6. Varias longitudes y separaciones de horquillas

Opciones específicas del modelo**LP 3520**

- Tablero portahorquillas tipo ISO 2A
- Controles orientados hacia la carga

Factor humano

La zona del operario está diseñada para ofrecer un nivel de visibilidad y estabilidad que mejore la confianza y la comodidad. En los modelos con tejadillo protector, el mástil de gran visibilidad con ventana de gran tamaño y la unidad de tracción de perfil bajo mejoran considerablemente la visibilidad hacia abajo. Una empuñadura robusta con un interruptor de marcha adelante/atrás muy al alcance de la mano proporciona una estabilidad y un control excelentes durante el desplazamiento, el giro y el frenado mecánico y por inversión.

Asimismo, el volante con ángulo también contribuye a mejorar la estabilidad del operario.

La ubicación de los controles de elevación/descenso, el claxon y el desconector de emergencia es la ideal para que el operario trabaje mejor y se cansen menos.

La alfombrilla acolchada absorbe los impactos y las vibraciones, reduciendo de esta manera la fatiga del operario. El interruptor de presencia se ha diseñado con un perfil bajo quedando a nivel de la alfombrilla cuando se pisa.

Las puertas laterales de alta resistencia, diseñada con tres listones horizontales, aumentan la sensación de seguridad del operario. En pro de una mayor seguridad, un interruptor de corte de elevación desconecta la carretilla cuando las puertas se abren con la plataforma del operario a más de 1.200 mm de altura.

Un interruptor con llave protege la carretilla contra el uso no autorizado y, por si fuera poco, la pantalla se puede configurar para requerir un código PIN de autorización.

El display facilita al operario información clara y concisa durante el trabajo.

Sistema de control

Los módulos de control electrónicos se comunican CAN-bus (red de área local). El sistema supervisa todos los sistemas de la carretilla, toma decisiones según las lecturas de los sensores y, en consecuencia, controla todas las acciones de la carretilla con total suavidad y seguridad.

Sistema de tracción

El sistema de tracción de AC combina velocidades de desplazamiento y aceleración rápidas con un frenado regenerativo y prácticamente sin fricción. De serie, el control gradual de la velocidad mejora la productividad suavizando los cambios de velocidad a medida que cambia la altura de elevación.

Display de información

El panel de visualización facilita al operario información clara y concisa durante el trabajo. Constituye una interfaz de comunicación para el operario que permite coordinar con inteligencia todos los sistemas de la carretilla, gracias a lo cual se alcanzan cotas óptimas de rendimiento y control.

Dirección

La dirección electrónica con microprocesador forma parte del equipamiento de serie de LP 3500. La rotación del volante permite girar con un mínimo esfuerzo. La rueda motriz gira 180° completos para obtener la máxima maniobrabilidad.

Además, las carretillas equipadas con rodillos guía cuentan con función de auto centrado en la rueda motriz.

El indicador de posición de la rueda de dirección mantiene informado al operario en todo momento.

Unidad de tracción

La unidad de tracción está fabricada con acero de galga gruesa. Una robusta puerta de acero abatible, sostenida mediante amortiguadores neumáticos, se encarga de proteger los componentes internos de la unidad de tracción. La cubierta abatible permite acceder al interior sin obstáculos. Las cubiertas laterales de la batería son totalmente de acero. Una cubierta superior de la batería facilita el acceso para las tareas de carga y restablecimiento del electrolito.

Normas de seguridad

Se cumplen todas las normas de seguridad europeas.

Los datos de dimensiones y prestaciones pueden variar a causa de tolerancias de fabricación.

Las prestaciones están basadas en un vehículo de tamaño medio y son afectadas por el peso, estado de la carretilla, cómo esté equipada y las condiciones de la zona de trabajo. Los productos Crown y sus especificaciones pueden variar sin previo aviso.

