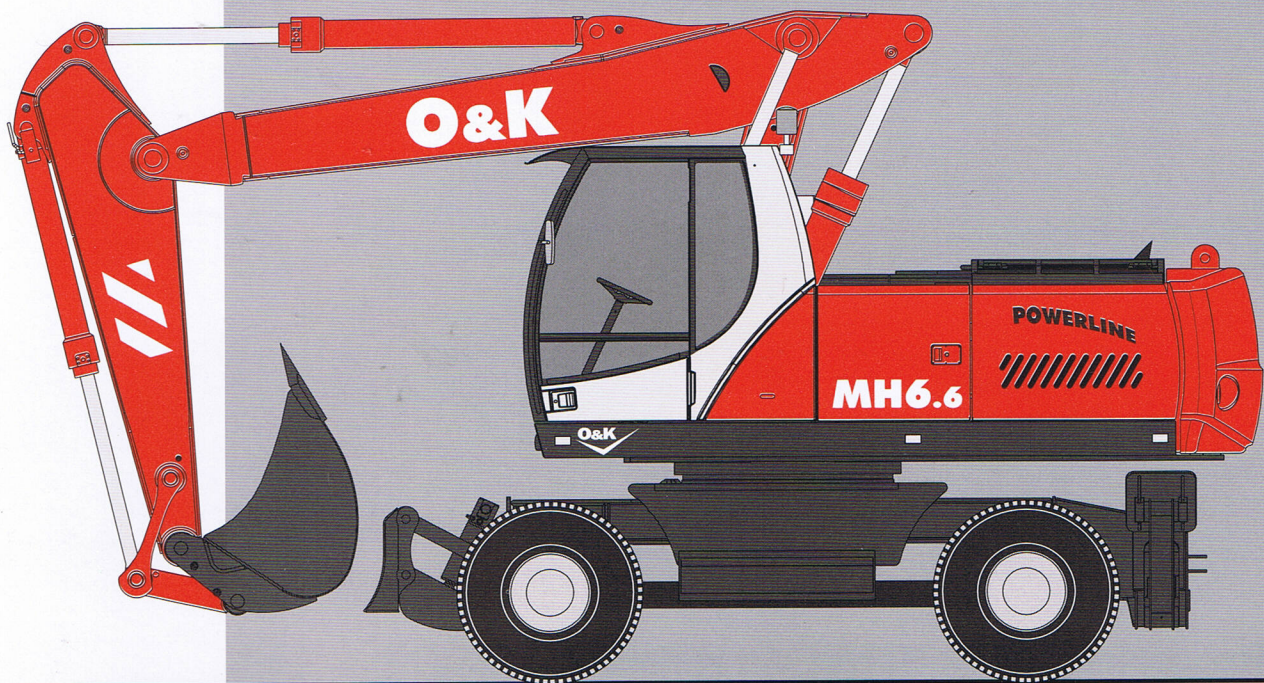


Technische Daten Mobilbagger MH 6.6



Dienstgewicht	20 - 21.7 t
Motorleistung	118 kW
Grabgefäße (SAE)	0.45 - 1.5 m³

- **PMS-Dreipumpenhydraulik
(Elektronisches Regel- und Überwachungssystem)**
- **Elektrohydraulische Vorsteuerung**
- **Schallgedämmte Kabine**
- **Exzellente Stabilität**



Motor

Motorleistung ISO 9249	118 kW
Hersteller und Modell.....	CNH Motor / 6 Zyl. - 5,9 l - TAA - 2V
Typ	Abgasturbolader, Ladeluftkühler, Direkt-Einspritzer
U/min.....	2000
Zylinder	6
Hubraum.....	5,9 l
Bohrung/Hub.....	102 / 120 mm



Elektrik

Bordnetz-Spannung.....	24 V
Batterien	2 x 12 V
Batterien	je 100 Ah
Drehstromgenerator.....	24V / 70A
Starter	4 kW



Hydraulik

Primärpumpen ...3 Axialkolbenpumpen mit variabler Fördermenge	
max. Pumpenfördermenge	2 x 200 + 112 l/min
Arbeitsdruck / Fahrdruck	340 / 345 bar
mit Kraftverstärker	370 bar
max. Druck Schwenkwerk	390 bar
Steuerpumpe.....	45 bar



Schwenkwerk

Schwenkmoment (SAE J1371)	60 kNm
Schwendrehzahl	9,5 U/min



Fahrantrieb

max. Fahrgeschwindigkeit.....	20 / 30 km/h
max. wirksame Zugkraft	130 kN

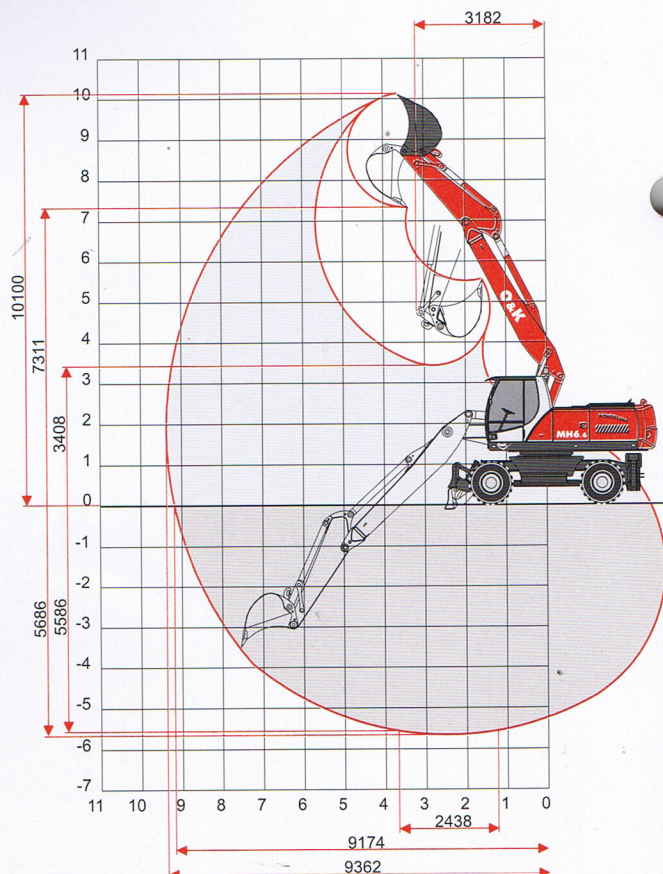
Arbeitsbereich mit Tieflöffel Verstellausrüstung

Stiel.....	m.....	2,3	2,6	2,9
max. Einsteckhöhe.....	m.....	10,1	10,2	10,4
max. Ausschütthöhe.....	m.....	7,3	7,4	7,6
min. Schwenkradius	m.....	3,2	3,1	3,2
max. Grabtiefe	m.....	5,7	6,0	6,3
max. senkrechte Grabtiefe	m.....	4,2	4,6	4,9
max. Grabtiefe bei 2,4m (8") breiter Sohle.....	m.....	5,6	5,9	6,2
max. Reichweite.....	m.....	9,4	9,6	10,0
max. Reichweite auf Standebene.....	m.....	9,2	9,4	9,7
Losbrechkraft (370 bar)	kN	135	135	135
Reißkraft (370 bar)	kN	122	113	105

Verlademaße

Stiel	m	2,3	2,6	2,9
Länge nach vorn von Drehkranzmitte	mm	6700	6680	6670
Höhe bis Ausrüstungsoberkante	mm	3160	3160	3220

Gewicht.....t.....20,0 - 21,7



MH 6.6 / PL / A2 / Verstellausrüstung

Verstellunterteil: 2,01 m
 Verstelloberteil: 3,79 m
 Stiel: 2,30 m
 Löffel (SAE) 0,70 m³ (605 Kg)

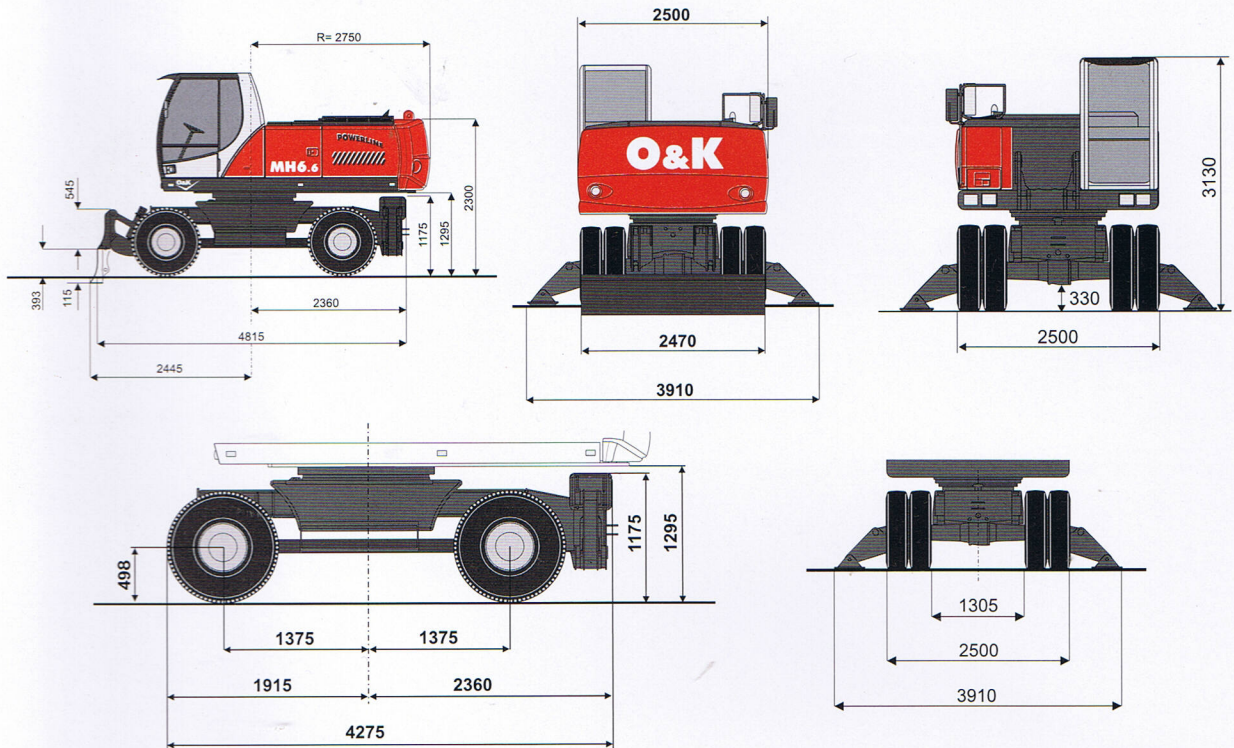
75% der Traglast (t) gemäß ISO 10567
 * = hydraulisch begrenzt (87%)

Planierschild / 2 Prätzen unabgestützt

Höhe	Arbeitsbereich										
	3,0 m		4,5 m		6,0 m		7,5 m		max		
	Front	Seite	Front	Seite	Front	Seite	Front	Seite	Front	Seite	Radius
7,5 m									3,7*	3,3	5,9
6,0 m					5,0	3,4			3,4*	2,3	7,1
4,5 m			6,5*	5,2	4,9	3,3	3,2	2,0	2,9	1,8	7,8
3,0 m	11,9*	9,1	7,4	5,0	4,8	3,3	3,2	2,0	2,6	1,5	8,2
1,5 m	13,5*	8,8	7,3	4,8	4,8	3,2	3,1	1,8	2,5	1,4	8,3
0,0 m	14,1	8,8	7,3	4,8	4,7	3,0	2,9	1,7	2,5	1,4	8,1
-1,5 m	14,5	8,2	7,2	4,4	4,3	2,6	2,8	1,5	2,7	1,5	7,6
-3,0 m	14,2	8,0	6,7	4,0	4,0	2,3			3,4	1,9	6,6
-4,5 m	13,6	7,4							7,4	4,3	4,2

Planierschild / 2 Prätzen abgestützt

Höhe	Arbeitsbereich										
	3,0 m		4,5 m		6,0 m		7,5 m		max		
	Front	Seite	Front	Seite	Front	Seite	Front	Seite	Front	Seite	Radius
7,5 m									3,7*	3,7*	5,9
6,0 m					5,0*	5,0*			3,4*	3,4*	7,1
4,5 m			6,5*	6,5*	5,3*	5,2	4,4*	3,5	3,2*	3,1	7,8
3,0 m	11,9*	11,9*	8,0*	7,9	6,1*	5,1	5,2*	3,4	3,2*	2,8	8,2
1,5 m	13,5*	13,5*	10,0*	7,7	6,9*	5,0	5,6*	3,3	3,5*	2,6	8,3
0,0 m	15,9*	15,3	11,1*	7,8	7,7*	5,0	6,0*	3,2	4,2*	2,7	8,1
-1,5 m	18,6*	15,8	11,3*	7,8	8,0*	4,6	5,3*	3,0	5,3*	3,0	7,6
-3,0 m	19,3*	15,8	11,8*	7,3	7,6*	4,3			5,9*	3,6	6,6
-4,5 m	16,2*	15,1							9,8*	8,1	4,2



MH 6.6 / A2 / Verstellausrüstung

2 Prätzen unabgestützt

Höhe	Arbeitsbereich										
	3,0 m		4,5 m		6,0 m		7,5 m		max		
	Front	Seite	Front	Seite	Front	Seite	Front	Seite	Front	Seite	Radius
7,5 m									3,7*	3,3	5,9
6,0 m					5,0*	3,3			3,4*	2,2	7,1
4,5 m			6,5*	5,1	5,0	3,2	3,3	1,9	3,0	1,7	7,8
3,0 m	11,9*	8,9	7,5	4,9	4,9	3,2	3,3	1,9	2,6	1,4	8,2
1,5 m	13,5*	8,6	7,3	4,7	4,8	3,2	3,2	1,8	2,5	1,3	8,3
0,0 m	14,3	8,6	7,4	4,7	4,8	2,9	3,0	1,6	2,5	1,3	8,1
-1,5 m	14,7	8,0	7,3	4,3	4,4	2,5	2,8	1,5	2,8	1,5	7,6
-3,0 m	14,5	7,8	6,8	3,9	4,1	2,2			3,4	1,8	6,6
-4,5 m	13,8	7,2							7,6	4,2	4,2

2 Prätzen abgestützt

Höhe	Arbeitsbereich										
	3,0 m		4,5 m		6,0 m		7,5 m		max		
	Front	Seite	Front	Seite	Front	Seite	Front	Seite	Front	Seite	Radius
7,5 m									3,7*	3,7*	5,9
6,0 m					5,0*	4,2			3,4*	2,9	7,1
4,5 m			6,5*	6,5	5,3*	4,1	4,4*	2,6	3,2*	2,4	7,8
3,0 m	11,9*	11,7	8,0*	6,2	6,1*	4,1	5,2*	2,6	3,2*	2,0	8,2
1,5 m	13,5*	11,4	10,0*	6,1	6,9*	4,0	5,4	2,5	3,5*	1,9	8,3
0,0 m	15,9*	11,6	11,1*	6,1	7,5	3,8	5,2	2,3	4,2*	1,9	8,1
-1,5 m	18,6*	11,3	11,3*	5,9	7,7	3,5	5,0	2,2	5,0	2,1	7,6
-3,0 m	19,3*	11,1	11,8*	5,4	7,4	3,2			5,9*	2,7	6,6
-4,5 m	16,2*	10,5							9,8*	5,9	4,2

MH 6.6 / A4 / Verstellrüstung

Verstellunterteil: 2,01 m
 Verstelloberteil: 3,79 m
 Stiel: 2,30 m
 Löffel (SAE) 0,70 m³ (605 Kg)

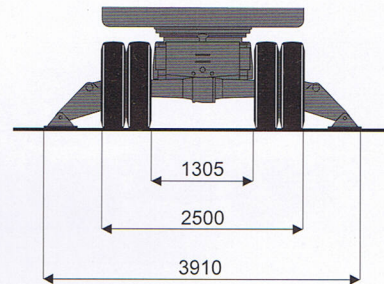
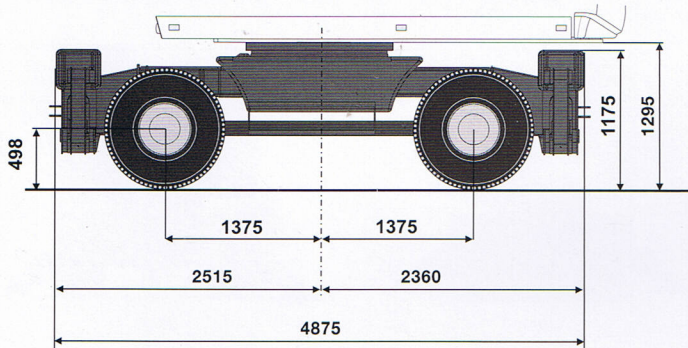
75% der Traglast (t) gemäß ISO 10567
 * = hydraulisch begrenzt (87%)

4 Pratzten unabgestützt

Höhe	Arbeitsbereich										
	3,0 m		4,5 m		6,0 m		7,5 m		max		
	Front	Seite	Front	Seite	Front	Seite	Front	Seite	Front	Seite	Radius
7,5 m									3,7*	3,4	5,9
6,0 m					4,9	3,4			3,4*	2,3	7,1
4,5 m			6,5*	5,3	4,8	3,4	3,2	2,0	2,9	1,8	7,8
3,0 m	11,9*	9,1*	7,3	5,0	4,7	3,3	3,2	2,0	2,5	1,5	8,2
1,5 m	13,5*	8,9	7,2	4,9	4,7	3,3	3,0	1,9	2,4	1,4	8,3
0,0 m	14,0	8,9	7,2	4,9	4,6	3,0	2,9	1,7	2,4	1,4	8,1
-1,5 m	14,3	8,3	7,1	4,5	4,2	2,7	2,7	1,6	2,7	1,6	7,6
-3,0 m	14,0	8,1	6,6	4,1	3,9	2,4			3,3	2,0	6,6
-4,5 m	13,4	7,6							7,3	4,4	4,2

4 Pratzten abgestützt

Höhe	Arbeitsbereich										
	3,0 m		4,5 m		6,0 m		7,5 m		max		
	Front	Seite	Front	Seite	Front	Seite	Front	Seite	Front	Seite	Radius
7,5 m											3,7* 3,7* 5,9
6,0 m					5,0*	5,0*					3,4* 3,4* 7,1
4,5 m			6,5*	6,5*	5,3*	5,3*	4,4*	4,3			3,2* 3,2* 7,8
3,0 m	11,9*	11,9*	8,0*	8,0*	6,1*	6,1	5,2*	4,2	3,2*	3,2*	8,2
1,5 m	13,5*	13,5*	10,0*	9,3	6,9*	6,0	5,6*	4,1	3,5*	3,3	8,3
0,0 m	15,9*	15,9*	11,1*	9,4	7,7*	6,1	6,0*	4,0	4,2*	3,4	8,1
-1,5 m	18,6*	18,6*	11,3*	9,6	8,0*	5,8	5,3*	3,8	5,3*	3,7	7,6
-3,0 m	19,3*	19,3*	11,8*	9,3	7,6*	5,5			5,9*	4,6	6,6
-4,5 m	16,2*	16,2*							9,8*	9,8*	4,2



MH 6.6 / PL / Verstellrüstung

Planierschild unabgestützt

Höhe	Arbeitsbereich										
	3,0 m		4,5 m		6,0 m		7,5 m		max		
	Front	Seite	Front	Seite	Front	Seite	Front	Seite	Front	Seite	Radius
7,5 m									3,7*	3,2	5,9
6,0 m					4,9	3,2			3,4*	2,1	7,1
4,5 m			6,5*	5,0	4,8	3,2	3,2	1,9	2,9	1,6	7,8
3,0 m	11,9*	8,7	7,3	4,8	4,7	3,1	3,2	1,8	2,5	1,4	8,2
1,5 m	13,5*	8,4	7,1	4,6	4,7	3,1	3,0	1,7	2,4	1,3	8,3
0,0 m	14,0	8,4	7,2	4,6	4,6	2,8	2,9	1,6	2,4	1,3	8,1
-1,5 m	14,3	7,8	7,1	4,2	4,2	2,4	2,7	1,4	2,7	1,4	7,6
-3,0 m	14,0	7,6	6,6	3,7	3,9	2,2			3,3	1,8	6,6
-4,5 m	13,4	7,0							7,3	4,1	4,2

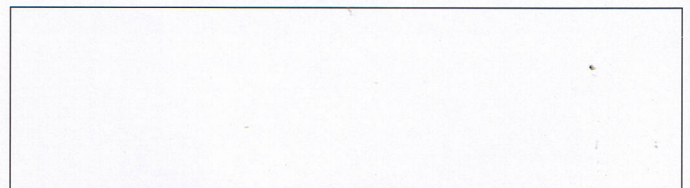
Planierschild abgestützt

Höhe	Arbeitsbereich										
	3,0 m		4,5 m		6,0 m		7,5 m		max		
	Front	Seite	Front	Seite	Front	Seite	Front	Seite	Front	Seite	Radius
7,5 m											3,7* 3,6 5,9
6,0 m					5,0*	3,6					3,4* 2,4 7,1
4,5 m			6,5*	5,6	5,3*	3,5	4,4*	2,1	3,2*	1,9	7,8
3,0 m	11,9*	9,8	8,0*	5,3	6,1*	3,4	5,2*	2,1	3,2*	1,6	8,2
1,5 m	13,5*	9,4	10,0*	5,2	6,9*	3,4	5,6*	2,0	3,5*	1,5	8,3
0,0 m	15,9*	9,6	11,1*	5,1	7,7*	3,2	5,6	1,8	4,2*	1,5	8,1
-1,5 m	18,6*	8,9	11,3*	4,8	8,0*	2,8	5,3*	1,7	5,3*	1,6	7,6
-3,0 m	19,3*	8,7	11,8*	4,3	7,6*	2,5			5,9*	2,1	6,6
-4,5 m	16,2*	8,2							9,8*	4,7	4,2

SINCE 1876

O&K

O&K Orenstein & Koppel GmbH
 Postfach 20 03 60 - D-13513 Berlin
 E-Mail: orenstein-koppel@cnh.com - http://www.orenstein-koppel.com



Änderungen vorbehalten. Die Abbildungen stellen nicht immer die serienmäßige Ausführung des Gerätes dar. Angaben über die Beschaffenheit oder Verwendbarkeit der Produkte stellen keine ausdrücklichen Zusagen dar, sondern enthalten nur unverbindliche Annäherungswerte. Entscheidend für die Leistung ist ausdrücklich die vertragliche Vereinbarung.



O&K IST EINE MARKE VON CNH.
CNH: DER ALLROUND PARTNER FÜR IHRE GANZ SPEZIFISCHEN AUFGABEN.