

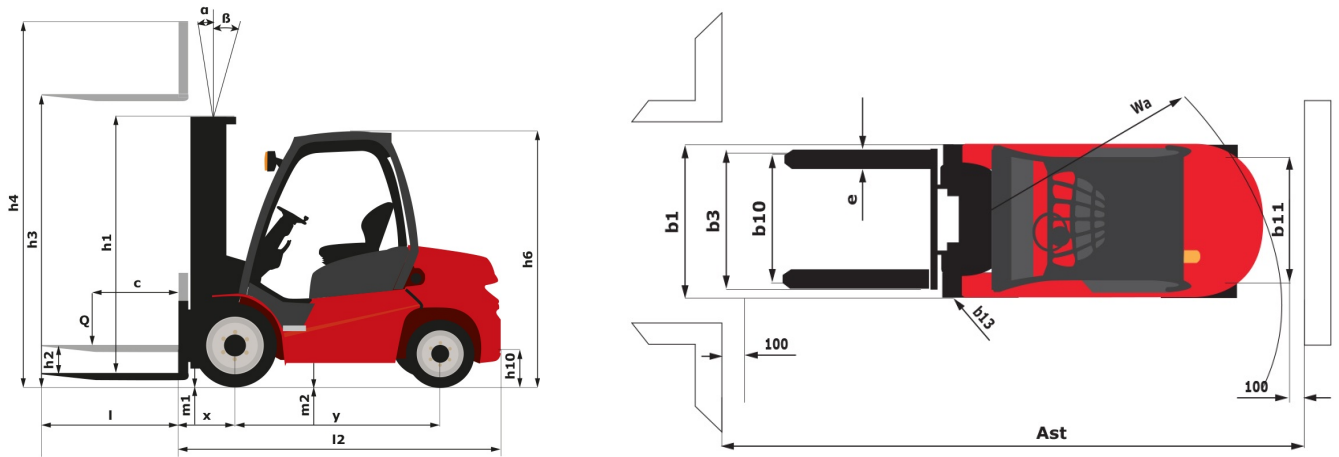
Technische fiche :

MI 100 D



Technische kenmerken			Metrisch
1.1	Fabrikant		Manitou
1.2	Naam model		MI 100 D
1.3	Stroombron		Diesel
1.4	Type operator		Zittend
1.5	Max. capaciteit	Q	10000 kg
1.6	Lastwaartepunt	c	600 mm
1.8	Laadafstand, midden van de aandrijf-as tot vork	x	713 mm
1.9	Wielbasis (y)	y	2800 mm
Weight			
2.1	Eigen gewicht		14340 kg
2.2	Voorasbelasting (belast) / Achterasbelasting (belast)		21885 kg / 2455 kg
2.3	Gewicht vooras onbelast / achteras onbelast		6790 kg / 7550 kg
Banden			
3.1	Uitrusting banden		Pneumatisch
3.2	Afmetingen voorwielen		9.00-20-14PR
3.3	Afmetingen achterwielen		9.00-20-14PR
3.5	Aantal voorwielen / achterwielen		4 / 2
3.5.2	Aantal aandrijfwielen		4
3.6	Spoorbreedte vooraan	b10	1628 mm
3.7	Achterwielmeter	b11	1700 mm
Dimensies			
4.1	Tilgraad van mast vooruit (graden) / achteruit (graden)	α / β	6 / 12
4.7	Hoogte van de beschermkooi (cabine)	h6	2580 mm
4.8	Hoogte van de stoel	h7	1505 mm
4.12	Hoogte van de trekhaak	h10	840 mm
4.19	Totale lengte	l1	5802 mm
4.20	Lengte tot voorzijde van de vorken	l2	4282 mm
4.21	Totale breedte	b1	2165 mm
4.21	Totale breedte - enkele wielen	b1	2165 mm
4.22	Vorkgedeelte / Breedte vorken / Lengte vorken	s / e / l	80 mm x 160 mm / 1520 mm
4.23	Vorkenbord volgens norm DIN 15173 A/B		5A
4.24	Breedte vorkenbord	b3	2100 mm
4.31	Bodemvrijheid onder de mast	m1	190 mm
4.32	Bodemvrijheid in het midden van de wielbasis	m2	339 mm
4.33	Gangpadbreedte voor pallets 1000 x 1200 dwarsopname	Ast	5995 mm
4.34	Gangpadbreedte voor pallet 800 x 1200 in lengte	Ast	6134 mm
4.36	Draaistraal binnenkant	b13	1396 mm
4.35	Draaicirkel	Wa	3980 mm
Prestatie			
5.1	Rijsnelheid (belast / onbelast)		24 km/h / 24.50 km/h
5.2	Hefnelheid (belast / onbelast)		0.31 m/s / 0.33 m/s
5.3	Verlagingsnelheid belast / Verlagingsnelheid (onbelast)		0.45 m/s / 0.36 m/s
5.5	Trekkracht / Trekkracht van de trekstang (onbelast)		9430 daN / 3960 daN
5.7	Hellingvermogen - belast		28 %
5.10	Bedrijfsrem		Hydraulisch
Motor			
7.1	Merk / Motomodel		Deutz / TCD 3.6
7.2	Motorvermogen volgens ISO 1585		85 kW
7.3	Nominaal toerental		2200 rpm
7.4	Aantal cilinders / Capaciteit van cilinders		4 - 3600 cm ³
7.5	Fuel consumption according to VDI cycle		12.80 l/h
Diverse			
8.2	Hydraulische werkdruk voor hulpstukken		195 Bar
8.3	Oliedebit voor toebehoren		64 l/min
8.4	Geluidsniveau ter hoogte van oor bestuurder gemeten/gegarandeerd		< 84 dB(A)

Tekening met afmetingen



Kenmerken van de masten en restcapaciteiten

Volledige zichtbaarheid duplex		FVD 30	FVD 33	FVD 36	FVD 40	FVD 45	FVD 50
h2 - Freelift	mm	200	200	200	200	200	200
h1 - Hoogte mast verlaagd *	mm	2850	3000	3150	3350	3650	3900
h3 - Hefhoogte	mm	3000	3300	3600	4000	4500	5000
h4 - Hoogte uitgeschoven mast *	mm	4555	4855	5155	5555	6055	6555
α / β - Masthelling (voorzijde / achterzijde)	°	6 / 12	6 / 12	6 / 12	6 / 12	6 / 6	6 / 6
Restcapaciteit zonder hulpstuk (Industrieel laaddiagram)	kg	10000	10000	10000	10000	10000	10000
Hoogte bij max. capaciteit	mm	3000	3300	3600	4000	4500	5000
Hoogte bij maximale capaciteit vorkversteller + DL	mm	3000	3300	3600	4000	4500	5000
Restcapaciteit met geïntegreerde sideshift	kg	9600	9600	9600	9600	9600	9600

Vrije heffing triplex		FLT 45	FLT 48	FLT 50	FLT 55	FLT 60
h2 - Freelift	mm	1305	1405	1505	1655	1805
h1 - Hoogte mast verlaagd *	mm	2850	2950	3050	3200	3350
h3 - Hefhoogte	mm	4500	4800	5000	5500	6000
h4 - Hoogte uitgeschoven mast *	mm	6055	6355	6555	7055	7555
α / β - Masthelling (voorzijde / achterzijde)	°	6 / 6	6 / 6	6 / 6	3 / 6	3 / 6
Restcapaciteit zonder hulpstuk (Industrieel laaddiagram)	kg	8500	8500	8200	7700	7000
Hoogte bij max. capaciteit	mm	4500	4800	5000	5500	6000
Hoogte bij maximale capaciteit vorkversteller + DL	mm	4500	4800	5000	5500	6000
Restcapaciteit met geïntegreerde sideshift	kg	8100	8100	7800	7300	6600



 **MANITOU**
HANDLING YOUR WORLD

Siège Social

430 rue de l'Aubinière - 44150 Ancenis Cedex - France

Tel: +33(0)2 40 09 10 11 - Fax: +33 (0)2 40 09 10 97

www.manitou.com



Deze publicatie geeft een beschrijving van de versies en configuratiemogelijkheden van de Manitou-producten, waarvan de uitrusting kan verschillen. De afgebeelde uitrustingen in deze brochure kunnen standaard, optioneel of niet leverbaar zijn, afhankelijk van de versies. Manitou behoudt zich het recht voor om op te allen tijde en zonder voorafgaande kennisgeving de vermelde specificaties te wijzigen. De weergegeven specificaties zijn niet bindend voor de fabrikant. Voor meer bijzonderheden kunt u uw Manitou dealer raadplegen. Dit document is niet contractueel. De presentatie van de producten is niet contractueel. Specificatielijst is niet uitputtend. De logo's, evenals de visuele identiteit van de onderneming zijn eigendom van Manitou en mogen niet zonder toestemming worden gebruikt. Alle rechten voorbehouden. De foto's en schema's in deze brochure zijn bedoeld als informatie en zijn indicatief.

MANITOU BF NV - Naamloze vennootschap met raad van bestuur - Kapitaal: 39 668 399 euro - 857 802 508 RCS Nantes