

# 300.9D

Гидравлический мини-экскаватор



#### Двигатель

Полная мощность (ISO 14396)	13,7 кВт	18 hp
Полезная мощность	9,6 кВт	13 hp

#### Масса

Эксплуатационная масса без предохранительной рамы	935 кг
Эксплуатационная масса с предохранительной рамой	985 кг



# Компактные размеры

Легкость доступа к рабочей площадке



## Компактные размеры

Габаритная ширина машины равна всего 730 мм, поэтому модель Cat® 300.9D может с легкостью передвигаться через узкие участки и дверные проходы. Масса менее 1000 кг позволяет легко работать как внутри, так и вне помещений и легко перемещать экскаватор между рабочими площадками на прицепах.



## Расширение ходовой части и отвала

Раздвигаемая ходовая часть и складной отвал позволяют обеспечить отличную устойчивость машины при работе и оптимальные рабочие характеристики. Простое раздвижение ходовой части, выполняемое с сиденья оператора, позволяет машине преодолевать узкие участки.



## Складная предохранительная рама

Защитная предохранительная рама конструкции ROPS, установленная в передней части машины, позволяет устанавливать защитные элементы для большей безопасности оператора при использовании гидромолота. Рама может быть сложена за несколько секунд для облегчения перемещения и хранения машины.

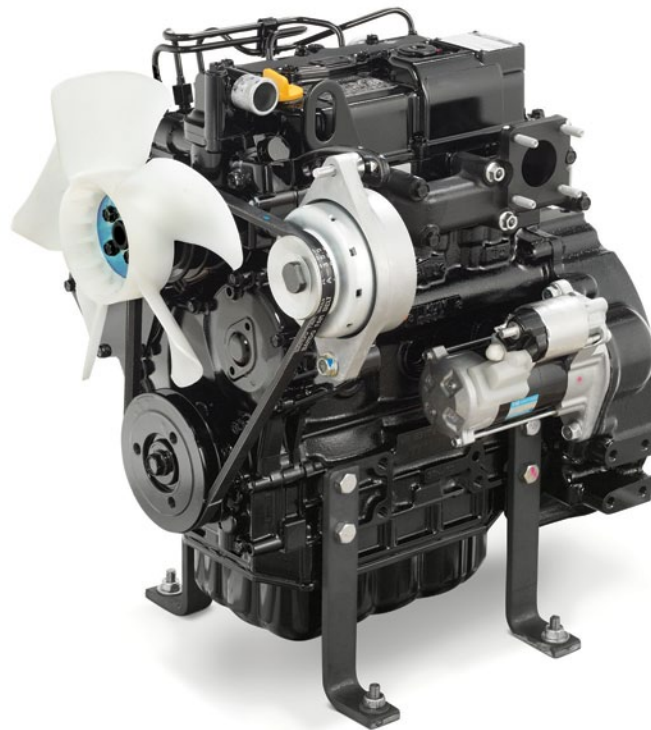
# Износостойкость и производительность

Отличные рабочие характеристики, прочная конструкция и комплект для установки навесного оборудования

## Мощные двигатель и гидросистема

Двигатель на 13,7 кВт (18 hp) вместе с идеально подобранной гидросистемой обеспечивают высокую эффективность, экономичность и надежность при выполнении самых сложных работ. Соответствующая система охлаждения предназначена для работы в ограниченном пространстве одновременно с мощным гидромолотом Cat®.

Низкие уровни шума и вибрации позволяют работать с комфортом.



## Защита шлангов и цилиндра

Шланги ковша защищены конструкцией стрелы, а цилиндр установлен поверх конструкции, что повышает надежность машины при работе в сложных условиях. Чистая линия обзора переднего рычажного механизма обеспечивает превосходную видимость места выемки.



## Стандартная вспомогательная гидравлика

Модель 300.9D оснащена вспомогательными трубопроводами для обеспечения работы гидромолота, установленными на рукоять. Расположение точки подключения рядом с навесным оборудованием сокращает длину соединительных шлангов и их потенциальный износ.





# Удобство работы

Простое управление – легкость технического обслуживания



## Простое управление (легкость в эксплуатации)

Просторная кабина оператора машины оснащена всем необходимым для комфорта и простоты эксплуатации. Плавная и точная работа оборудования машины обеспечивается независимой системой управления, позволяющей добиться высокой производительности независимо от квалификации оператора.



## Складной бульдозерный отвал

Уширители отвала можно просто развернуть и зафиксировать в рабочем положении, что позволяет быстро адаптировать машину для работы в узких пространствах или для максимального рабочего охвата при работе отвалом.

Фиксирующие пальцы и расширительные пластины закреплены на машине для снижения риска утери или повреждения компонентов.



## Удобство технического обслуживания

Время технического обслуживания сокращено до минимума благодаря простоте открытия стального капота и удобному доступу ко всем точкам смазки и технического обслуживания.

# Поддержка клиентов

Низкие эксплуатационные расходы, превосходное обслуживание и дополнительные услуги

## Поддержка клиентов

Поддержка продукции, осуществляемая дилером компании Cat, и всемирная сеть запасных частей позволяют минимизировать время простоев.

- Финансовые решения
- Гарантийные решения
- Контракты на техническое обслуживание
- Помощь и советы по продукции и выбору запасных частей максимально повышают производительность и эксплуатационную прибыльность



## Навесное оборудование

Универсальность машины обеспечивается широким рядом навесного оборудования. Все навесное оборудование подходит для использования с данной машиной, что обеспечивает оптимальные производственные показатели и высокую ценность благодаря отличной производительности и долгому сроку службы.



# Технические характеристики

## Эксплуатационные данные

Эксплуатационная масса без предохранительной рамы	935 кг
Эксплуатационная масса с предохранительной рамой	985 кг
Усилие выемки – рукоять	4,5 кН
Усилие выемки – ковш	8,9 кН

## Двигатель

Производитель/тип	Yanmar 31NV70
Тип	3-цилиндровый дизельный двигатель с водяным охлаждением
Макс. выходная мощность двигателя	13,7 кВт 18 hp
Мощность на маховике (ISO)	9,6 кВт 13 hp
Рабочий объем	854 см <sup>3</sup>
Номинальная частота вращения	2100 об/мин
Аккумуляторная батарея	12 В, 20 А
Объем бака дизельного топлива	10 л

## Гидросистема

Насосы	2 шестеренчатых насоса
Производительность	11,4 + 11,4 л/мин
Рабочее давление рабочей и ходовой гидросистем	170 бар
Рабочее давление поворотного узла	70 бар
Емкость гидробака	14 л

## Передачи шасси и поворотного механизма

Скорость хода	11,8 км/ч
Преодолеваемый подъем	30°/58%
Ширина гусеничной ленты	180 мм
Количество катков с каждой стороны	2
Дорожный просвет	127 мм
Давление на грунт	0,25 кг/см <sup>2</sup>
Скорость поворота платформы	8 об/мин

## Эксплуатационные характеристики

Длина рукояти – стандартная	890 мм
Вылет машины	318 мм

## Бульдозерный отвал

Ширина	700 мм
Высота	200 мм
Высота подъема	197 мм
Глубина копания	174 мм

## Шумность

Уровень звукового давления (LWA) (согласно 2000/14/EG) 93 дБ (А)

## Подъемная сила – стандартная рукоять

В	А			
	2,0 м	2,5 м	2,0 м	2,5 м
	продольная		поперечная	
1,0 м	242	204	176	125
0,5 м	272	203	169	122

А = расстояние от центра вращения машины  
 В = конечный уровень высоты груза от уровня грунта  
 • Данные [в кг] приведены без экскавационного оборудования в соответствии со стандартом ISO 10567. Данные по продольной характеристике указаны с опорой бульдозерного отвала. Статическая опрокидывающая нагрузка (75%) и гидравлическое усилие подъема (87%) не превышают предельных значений.

## Стандартное оборудование:

Состав стандартного оборудования может изменяться. За подробными сведениями по этому вопросу обращайтесь к вашему дилеру Cat.

Бульдозерный отвал с боковыми уширителями  
 Вспомогательный гидравлический контур, с односторонним трубопроводом (гидромолот) на рукоять

Регулируемое виниловое сиденье  
 Резиновая гусеничная лента, ширина 180 мм  
 Ремень безопасности с инерционной катушкой

Фонари рабочего освещения, установленные на стреле  
 Ходовая часть с гидравлическим удлинением  
 Экологически безопасный слив из гидробака

## Дополнительное оборудование

Состав дополнительного оборудования может изменяться. За подробными сведениями по этому вопросу обращайтесь к вашему дилеру Cat.

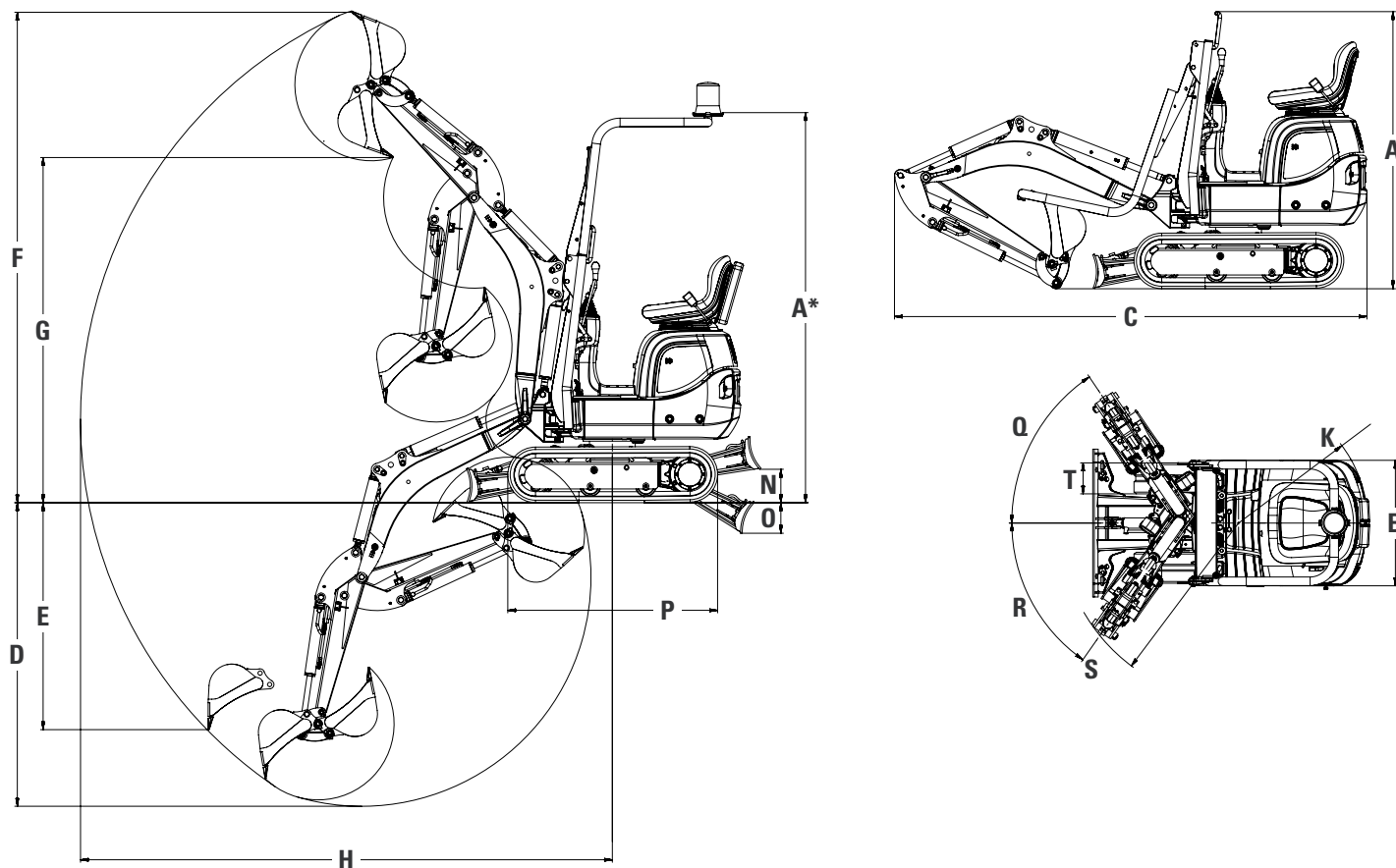
Биомасло  
 Вращающийся проблесковый маячок  
 Гидромолот

Двусторонние трубопроводы на рукоять (для работы со шнековыми бурами)  
 Ковши: 250 мм; 350 мм; 700 мм  
 Окраска, по заказу

Передняя защитная панель

## Размеры

Все размеры указаны приблизительно



<b>A</b>	Высота	1507 мм
<b>A*</b>	Высота	2276 мм
<b>B</b>	Ширина	730 мм
	Ширина ходовой части – в сложенном положении	711 мм
	Ширина ходовой части – в выдвинутом положении	864 мм
<b>C</b>	Транспортная длина (рычаг опущен)	2746 мм
<b>D</b>	Максимальная глубина копания	1731 мм
<b>E</b>	Максимальная вертикальная глубина копания	1349 мм
<b>F</b>	Максимальная высота копания	2863 мм
<b>G</b>	Максимальная высота разгрузки	2035 мм
<b>H</b>	Максимальный вылет	3074 мм
	Максимальный вылет на уровне земли	3023 мм
<b>K</b>	Вылет задней части при повороте платформы	736 мм
<b>N</b>	Максимальная высота подъема бульдозерного отвала	197 мм
<b>O</b>	Максимальная глубина копания бульдозерного отвала	174 мм
<b>P</b>	Длина ходовой части	1220 мм
<b>Q</b>	Угол поворота стрелы (вправо)	56°
<b>У</b>	Угол поворота стрелы (влево)	55°
<b>S</b>	Минимальный радиус поворота переднего рычажного механизма	1150 мм
<b>T</b>	Ширина гусеничной ленты	180 мм

Более подробную информацию о продукции Cat, услугах дилеров и продукции промышленного назначения можно найти на сайте [www.cat.com](http://www.cat.com)

© Caterpillar Inc., 2014 г.

Все права защищены.

Данные и технические характеристики могут быть изменены без предварительного уведомления. На рисунках могут быть представлены машины, оснащенные дополнительным оборудованием. Обратитесь к дилеру Cat за более подробной информацией по дополнительному оборудованию.

CAT, CATERPILLAR, SAFETY.CAT.COM, соответствующие логотипы, "Caterpillar Yellow", фирменная маркировка "Power Edge", а также идентификационные данные корпорации и ее продукции, используемые в данной публикации, являются товарными знаками компании Caterpillar и не могут использоваться без разрешения.

ARHQ6160-02 (06-2014)  
Вместо публикации ARHQ6160-01