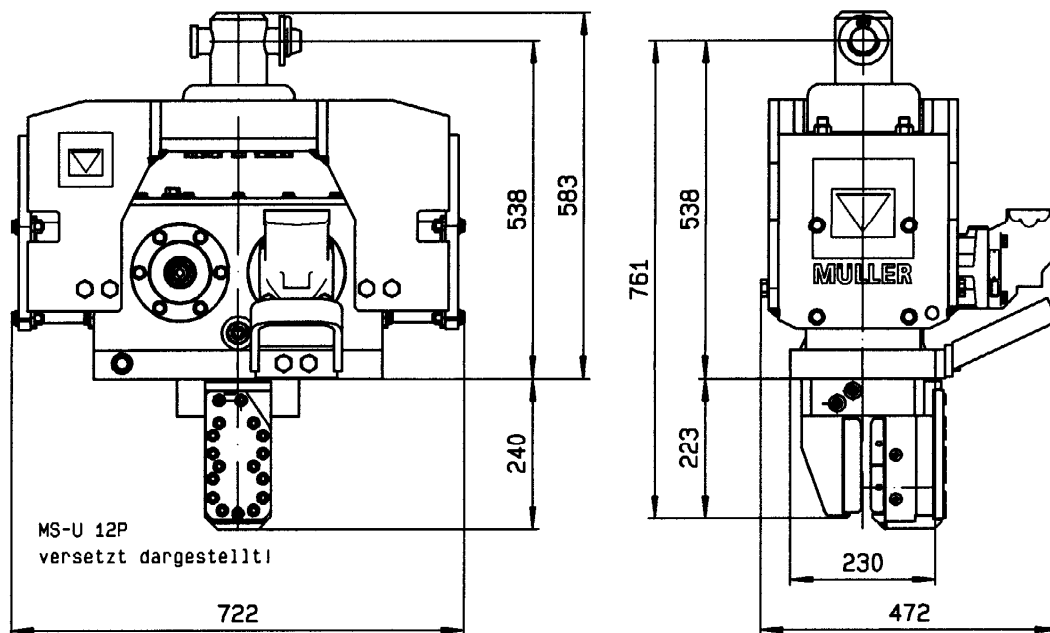


<p>Müller-Vibrator</p> <p>MS-1 HFB</p>	<p>TA 0701</p> <p>Dat.: 11.01.2009 Name: Ulrich</p>
--	--



TECHNISCHE DATEN:

Fliehkraft max.
Stat. Moment
Schwingungsfrequenz max.
Drehzahl max.
Zugkraft max.
Druckkraft max.
Gewicht *
Gewicht (dynamisch) *
Schwingweite max.*

Leistungsaufnahme max.
Schluckvolumen max.
Betriebsdruck max.

* mit Spannzange

TECHNICAL DATA:

centrifugal force max.
eccentric moment
oscillation frequency max.
speed max.
pulling force max.
push down max.
weight *
weight (dynamic) *
amplitude max.*

power max.
volume input max.
working pressure max.

* with clamping device

[kN]	90	
[kgm]	0,7	
[Hz]	56,0	
[min ⁻¹]	3360	
[kN]	34	
[kN]	34	
[kg]	350	
[kg]	230	
[mm]	6,1	
		Option
[kW]	60	38 20
[l/min]	102	65 34
[bar]	350	350 350