



NPP16N2 - NPP18N2 - NPP20N2

NPP20N2R - NPP20N2E

Spécifications

Transpalette à conducteur accompagnant

1,6 – 2,0 tonnes



Caractéristiques							
1.01	Fabricant (abréviation)		Cat Lift Trucks	Cat Lift Trucks	Cat Lift Trucks	Cat Lift Trucks	Cat Lift Trucks
1.02	Désignation du modèle du fabricant		NPP16N2	NPP18N2	NPP20N2	NPP20N2R	NPP20N2E
1.03	Source d'alimentation : (batterie, diesel, gaz LP, essence)		Batterie	Batterie	Batterie	Batterie	Batterie
1.04	Type de cariste : accompagnant, debout, assis		Conducteur accompagnant	Conducteur accompagnant	Conducteur accompagnant	Cond. accomp./Porté debout	Conducteur accompagnant
1.05	Capacité de la charge	Q (kg)	1600	1800	2000	2000	2000/700
1.06	Centre de gravité	c (mm)	600	600	600	600	600
1.08	Essieu des roues porteuses jusqu'à la face de la fourche (fourches abaissées)	x (mm)	960	960	960	960	875
1.09	Empattement	y (mm)	1360	1424	1424	1421	1509
Poids							
2.01	Chariot poids avec poids batterie max.	kg	431	502	634	595	579
2.02	Poids par essieu avec charge nominale, et poids batterie max. R. motrice / porteuses	kg	635/1396	806/1496	864/1770	890/1705	770/1809
2.03	Poids par essieu à vide et poids batterie max. R. motrice / porteuses	kg	332/99	381/121	475/159	470/125	419/160
Roues, groupe motopropulseur							
3.01	Bandages:PT=Power Thane, Vul=Vulkollan, côté conducteur/charge		Vul/Vul	Vul/Vul	Vul/Vul	Vul/Vul	Vul/Vul
3.02	Dimensions des pneus, côté arrière	(mm)	230x70	230x70	230x70	230x70	230x70
3.03	Dimensions des pneus, côté de la charge	(mm)	85x90	85x75	85x75	85x75	85x75
3.04	Dimensions des roues pivotantes (diamètre x largeur)	(mm)	100x40	100x40	100x40	125x55	100x40
3.05	Nombre de roues, côté de l'entraînement /de la charge (x=entraînées)		2+1x/2	2+1x/4	2+1x/4	2+1x/4	2+1x/4
3.06	Largeur de chenille (centre des pneus), côté de l'entraînement	b10 (mm)	480	480	480	480	480
3.07	Largeur de chenille (centre des pneus), côté de la charge	b11 (mm)	355/375/495	355/375/495	355/375/495	375	375
Dimensions							
4.04	Hauteur de levée	h3 (mm)	135	135	135	135	510
4.06	Levage initial	h5 (mm)	-	-	-	-	135
4.08	Hauteur de siege/ plate-forme	h7 (mm)	-	-	-	172	-
4.09	Hauteur du timon / matériel hors tout (min./max.)	h14 (mm)	1050/1372	1050/1372	1050/1372	1180/1350	1050/1372
4.15	Hauteur des fourches, complètement abaissées	h13 (mm)	85	85	85	85	90
4.19	Longueur hors tout	l1 (mm)	1648	1712	1712	1852/2346	1780
4.20	Longueur jusqu'à la face de la fourche	l2 (mm)	498	562	562	702/1195	653
4.21	Largeur hors tout	b1/b2 (mm)	720	720	720	720	720
4.22	Dimensions de la fourche (épaisseur, largeur, longueur)	s/e/l (mm)	55/165/1150	55/165/1150	55/165/1150	50/165/1150	50/195/1150
4.25	Largeur extérieure au-dessus de la fourche	b5 (mm)	520/540/660	520/540/660	520/540/660	540	570
4.32	Garde au sol au centre de l'empattement, (fourche abaissée)	m2 (mm)	30	30	30	30	30
4.33	Largeur d'allée (Ast) avec palettes de 1000 x 1200 mm, charge croisée, plate-forme relevée/abaissée	Ast (mm)	1694	1758	1758	1920/2400	1874
4.34	Largeur d'allée (Ast) avec palettes de 800 x 1200 mm, charge longitudinale, plate-forme relevée/abaissée	Ast (mm)	1894	1958	1958	2120/2600	2074
4.35	Rayon de braquage	Wa (mm)	1454	1518	1518	1680/2160	1526
Performances							
5.01	Vitesse de translation, avec/sans charge	km/h	6,0/6,0	6,0/6,0	6,0/6,0	6,0/6,0	6,0/6,0
5.02	Vitesse de levage, avec/sans charge	m/s	0,035/0,045	0,035/0,045	0,04/0,06	0,03/0,05	0,11/0,14
5.03	Vitesse d'abaissement, avec/sans charge	m/s	0,05/0,05	0,05/0,05	0,05/0,05	0,07/0,08	0,13/0,12
5.07	Pente franchissable, avec/sans charge	%	10,0/20,0	10,0/20,0	10,0/20,0	9,0/20,0	9,0/20,0
5.10	Freins de service (mécanique/hydraulique/électrique/pneumatique)		Electrique	Electrique	Electrique	Electrique	Electrique
Moteurs électriques							
6.01	Capacité du moteur d'entraînement (60 min., application légère)	kW	1,0	1,0	1,0	1,0	1,0
6.02	Puissance de sortie du moteur de levage avec un facteur d'application de 15%	kW	0,8	0,8	1,2	1,2	1,2
6.04	Tension/capacité de la batterie avec décharge de 5 heures	V/Ah	24/150	24/250	24/250-375**	24/250-375**	24/150
6.05	Poids de la batterie	kg	151	212	212-294	212-294	151
Divers							
8.01	Type de commande d'entraînement		Non étagé	Non étagé	Non étagé	Non étagé	Non étagé
8.04*	Niveau de bruit (EN 12053)	dB (A)	62/69/0	62/69/0	65/67/0	63/78/0	59/60/0
	Vibrations au niveau du corps (EN 13059)	m/s2	-	-	-	0,9	-
	Vibrations au niveau des bras et des mains (EN 13059)	m/s2	< 2,5	< 2,5	< 2,5	< 2,5	< 2,5

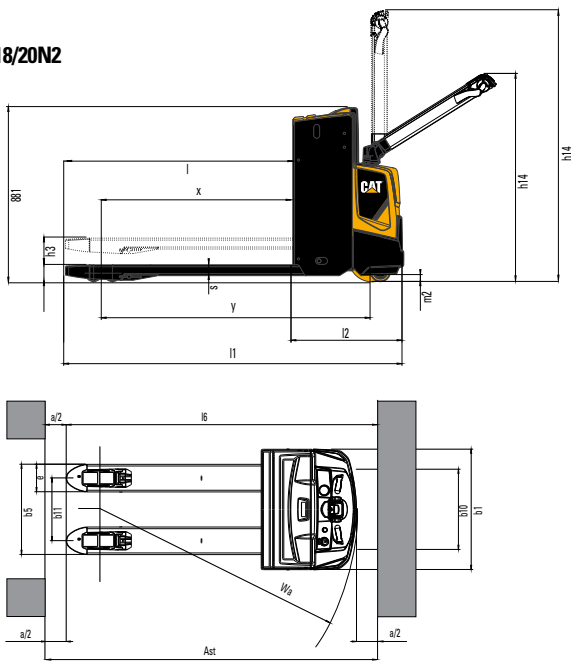
* Incertitude de 4 dB(A) à la section 8.4 / Niveau de bruit, valeur moyenne au niveau de l'oreille de l'opérateur, conduite/levage/ralenti

** Avec batterie 375Ah la dimension l2 augmente 72mm

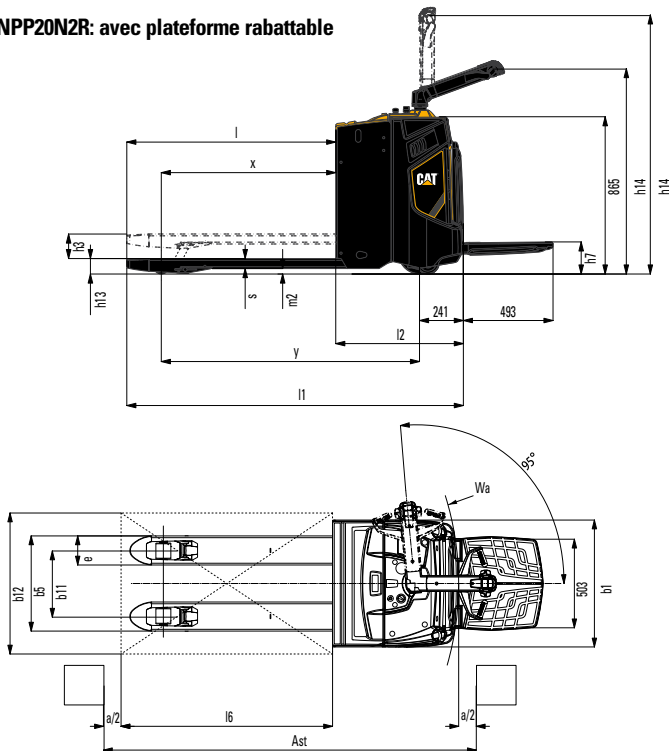
Ast = Wa-x+l6+200
a = Distance de sécurité (200 mm)
l6 = Longueur de palette



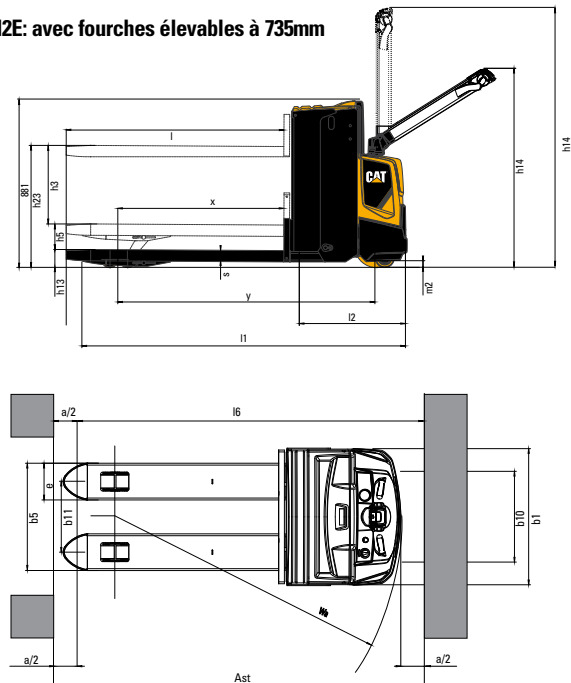
NPP16/18/20N2



NPP20N2R: avec plateforme rabattable



NPP20N2E: avec fourches éleevables à 735mm



Coûts d'exploitation optimisés

- La construction de châssis robuste et les fourches, dont l'endurance a été testée, optimisent la résistance et la fiabilité de la machine même dans les conditions les plus difficiles.
- Le châssis et le circuit électrique sont étanches, ce qui renforce la résistance à l'humidité, aux saletés et à la corrosion et accroît la disponibilité, réduit les frais d'entretien et prolonge la durée de vie du chariot.
- L'accès aisé aux principaux composants du chariot accélère les diagnostics d'erreur et les entretiens tout en minimisant davantage les immobilisations.
- Le système de levage et de traction intégré comporte moins de composants que les modèles précédents, ce qui réduit les risques de panne.
- Le compartiment de batterie fermé avec capot en acier protège la batterie contre les chocs, ce qui réduit les remplacements de batterie coûteux.
- Les formats de batterie standard garantissent l'interchangeabilité avec d'autres marques.

Une productivité sans égale

- Le timon ergonomique réduit les efforts des opérateurs grâce à des commandes intuitives et conviviales.
- La hauteur de levage maximum accrue est parfaitement adaptée aux rampes et aux quais de chargement abrupts, ce qui rend ce chariot idéal, tant pour les mouvements de palette horizontaux que pour le chargement/déchargement de véhicules.
- Le contrôleur AC programmable permet à l'utilisateur d'accorder la priorité à des performances plus rapides ou à une manutention plus homogène, en garantissant des réglages appropriés à la tâche.
- Les extrémités arrondies des fourches assurent un accès précis et sans effort aux palettes, ce qui accélère les cycles de manutention tout en évitant d'endommager les palettes ou les charges.
- Le NPP20N2R est équipé d'une plateforme rabattable pour utilisation sur longue distance, avec une vitesse maximum de 6 km/h..

Sécurité et ergonomie

- La structure du timon à la pointe de la technologie offre une position de travail confortable en optimisant la protection des mains.
- La transmission, remplie d'huile, est ultra-silencieuse et minimise les niveaux de bruit.
- Les grands leviers de montée/descente en option facilitent la commande à une main, même en portant des gants.
- Les roues pivotantes à suspension assurent une stabilité accrue du chariot, quelle que soit la charge.
- Le NPP20N2R bénéficie d'une plateforme spacieuse et facile d'accès, dotée de suspension pour un plus grand confort d'utilisation et d'une grande garde au sol.
- Le NPP20N2E est équipé d'une levée de fourches de 735 mm, offrant à l'opérateur une position de travail ergonomique pour la manipulation des colis autour de la palette, réduisant ainsi les troubles musculo-squelettiques (TMS).

Options

- Galets de guidage pour les entrées et sorties de palettes
- Dossieret de protection de charge
- Affichage multifonction avec compteur horaire.
- Préparation pour entrepôts frigorifiques (classe III jusqu'à -35°C)
- Barre de montage pour : porte-documents format A4, support informatique, porte-gobelet et porte-crayons (excepté sur NPP16N2).
- Grands leviers de montée/descente.
- Roues porteuses simples (en standard sur NPP16N2).
- Chargeur intégré (sauf pour le NPP20N2R).

Pour connaître la liste complète des options disponibles, merci de prendre contact avec votre distributeur le plus proche.



Cat® Lift Trucks.

Votre partenaire en manutention.



info@catliftruck.com
www.catliftruck.com

WFSC1699 (01/15)

Copyright ©2015, MCFE. Tous droits réservés.

CAT, CATERPILLAR, NOUS SOMMES LÀ POUR ÇA, leurs logos respectifs, «Caterpillar Yellow» et «Power Edge» ainsi que les filiales et identités de produit mentionnés dans ce document sont des marques commerciales de Caterpillar qui ne peuvent pas être utilisés sans autorisation.

Imprimé aux Pays-Bas

REMARQUE : Les performances et spécifications peuvent varier en fonction des tolérances de fabrication standard, des conditions de la machine, du type de pneus, de l'état de la surface ou du sol, des applications ou de l'environnement d'utilisation. Les chariots peuvent être illustrés avec des options non standard. Les besoins spécifiques en termes de performance et les configurations disponibles localement doivent être négociées avec votre revendeur de chariots élévateurs Cat. Cat Lift Trucks suit une politique d'amélioration continue des produits. Pour cette raison, certains matériaux, certaines options et certaines spécifications peuvent être modifiés sans avis préalable.

