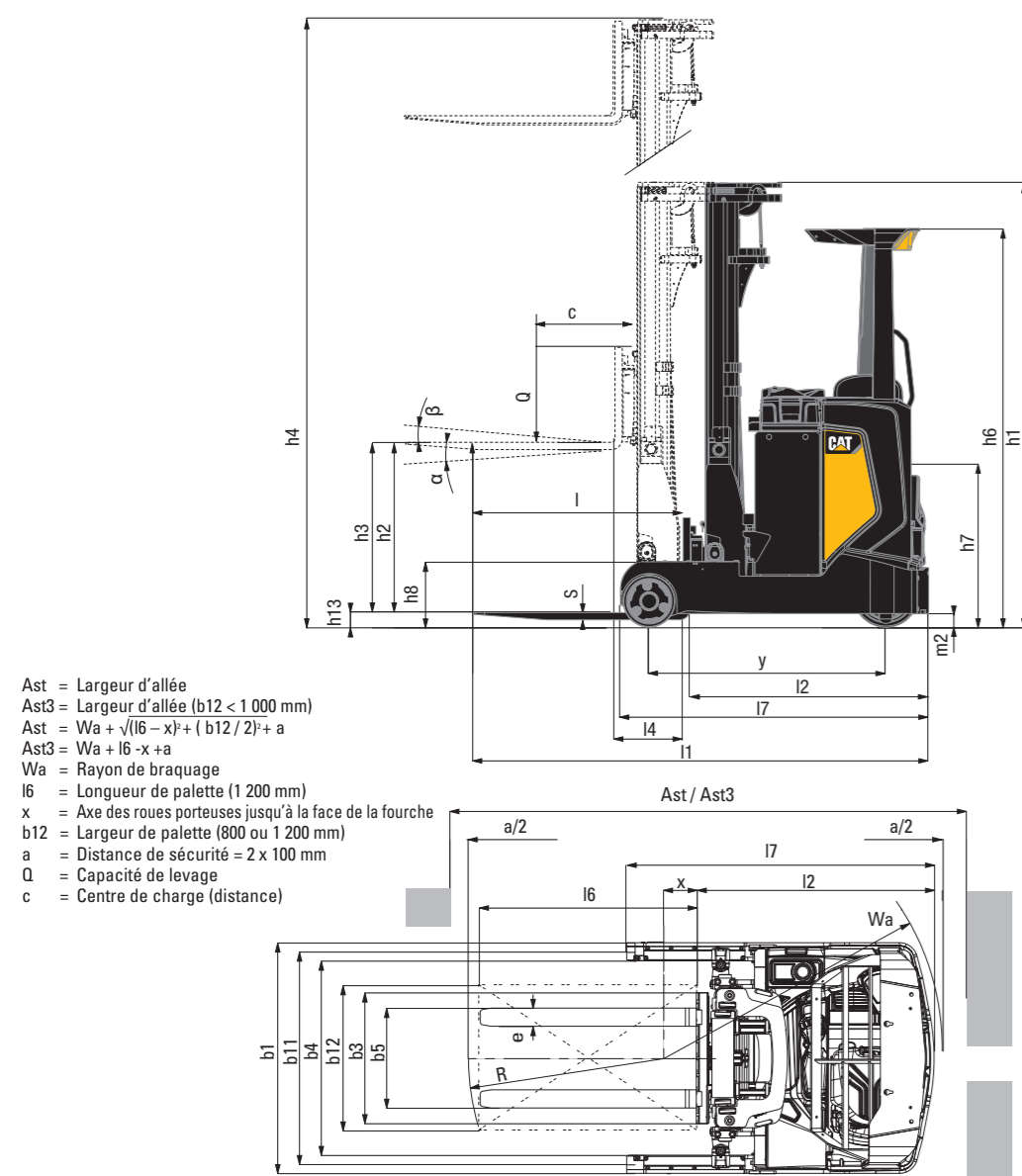


Cat® Lift Trucks.

Votre partenaire en manutention.



Ast = Largeur d'allée
 Ast3 = Largeur d'allée (b12 < 1 000 mm)
 Ast = $Wa + \sqrt{(l6 - x)^2 + (b12/2)^2} + a$
 Ast3 = $Wa + l6 - x + a$
 Wa = Rayon de braquage
 l6 = Longueur de palette (1 200 mm)
 x = Axe des roues porteuses jusqu'à la face de la fourche
 b12 = Largeur de palette (800 ou 1 200 mm)
 a = Distance de sécurité = 2 x 100 mm
 Q = Capacité de levage
 c = Centre de charge (distance)

Modèle	Capacité batterie	Poids batterie	4.33 (1000x1200mm travers)		4.34 (800x1200mm long)		L4	L2	L1	x
			Ast	Ast3	Ast	Ast3				
	Ah	kg	mm	mm	mm	mm	mm	mm	mm	mm
NR14N2S	465	700	2684	2466	2750	2666	463	1254	2404	281
	620	900	2740	2538	2816	2738	391	1326	2476	209
	775	1100	2798	2610	2883	2810	319	1398	2548	137
NR14N2HS	620	900	2748	2548	2825	2748	382	1336	2486	199
	775	1100	2806	2620	2892	2820	310	1408	2558	127
NR16N2S	465	700	2684	2466	2750	2666	463	1254	2404	281
	620	900	2740	2538	2816	2738	391	1326	2476	209
	775	1100	2798	2610	2883	2810	319	1398	2548	137
NR16N2HS	620	900	2748	2548	2825	2748	382	1336	2486	199
	775	1100	2806	2620	2892	2820	310	1408	2558	127
NR16N2C	465	700	2730	2502	2789	2702	510	1308	2458	327
	620	900	2799	2592	2872	2792	420	1398	2548	237
NR16N2HC	620	900	2807	2602	2881	2802	410	1408	2558	228
NR16N2	465	700	2693	2463	2751	2663	513	1254	2404	331
	620	900	2748	2535	2817	2735	441	1326	2476	259
	775	1100	2804	2607	2883	2807	369	1398	2548	187
NR16N2H	620	900	2755	2545	2826	2745	432	1336	2486	249
	775	1100	2812	2617	2892	2817	360	1408	2558	177
NR20N2H	620	900	2784	2536	2830	2736	582	1336	2486	399
	775	1100	2837	2608	2895	2808	510	1408	2558	327
	930	1300	2892	2680	2961	2880	438	1480	2630	255
NR20N2X	620	900	2805	2560	2853	2760	572	1346	2496	389
	775	1100	2858	2632	2918	2832	500	1418	2568	317
	930	1300	2913	2704	2984	2904	428	1490	2640	245
NR25N2X	620	900	2805	2560	2853	2760	572	1346	2496	389
	775	1100	2858	2632	2918	2832	500	1418	2568	317
	930	1300	2913	2704	2984	2904	428	1490	2640	245

NR14N2S - NR16N2S - NR16N2 - NR16N2C					NR20N2H - NR25N2X				
Type de mât	h3 + h13	h1	h2 + h13	h4¹	Type de mât	h3 + h13	h1	h2 + h13	h4¹
T	4800	2210	1560	5630	T	4800	2230	1580	5630
	5400	2410	1760	6230		5400	2430	1780	6230
	5700	2510	1860	6530		5700	2530	1880	6530
	5900	2577	1927	6730		5900	2597	1947	6730
	6300	2710	2060	7130		6300	2730	2080	7130
	7000	2943	2293	7830		7000	2963	2313	7830
	7500	3110	2460	8330	7500	3130	2480	8330	
					8000	3297	2647	8830	
					8500	3463	2813	9330	
					9000	3785	3135	9830	
					9500	3952	3302	10330	
					10000	4118	3468	10830	
					10500	4285	3635	11330	
					11000	4452	3802	11830	
					11500	4618	3968	12330	

NR14N2HS - NR16N2HS - NR16N2HC				
Type de mât	h3 + h13	h1	h2 + h13	h4¹
T	8000	3297	2647	8830
	8500	3436	2813	9330
	9000	3785	3135	9830

NR16N2H					NR20N2X				
Type de mât	h3 + h13	h1	h2 + h13	h4¹	Type de mât	h3 + h13	h1	h2 + h13	h4¹
T	8000	3297	2647	8830	T	12000	4785	4135	12830
	8500	3463	2813	9330		12500	4952	4302	13330
	9000	3785	3135	9830		13000	5118	4468	13830
	9500	3952	3302	10330					
	10000	4118	3468	10830					
	10500	4285	3635	11330					
11000	4452	3802	11830						
11500	4618	3968	12330						

1) Dossieret inclus

Caractéristiques et Performances des mâts

- T = Mât poweRamic Triplex
- h1 = Hauteur, mât abaissé
- h2 + h13 = Hauteur de levage libre
- h3 + h13 = Hauteur de levage
- h4 = Hauteur, mât déployé

info@catliftruck.com
 www.catliftruck.com

WFSC1714(03/16)
 ©2015, MCFE. Tous droits réservés.
 CAT, CATERPILLAR, NOUS SOMMES LÀ POUR ÇA, leurs logos respectifs, «Caterpillar Yellow» et «Power Edge» ainsi que les filiales et identités de produit mentionnés dans ce document sont des marques commerciales de Caterpillar qui ne peuvent pas être utilisés sans autorisation.

Imprimé aux Pays-Bas

REMARQUE : Les performances et spécifications peuvent varier en fonction des tolérances de fabrication standard, des conditions de la machine, du type de pneus, de l'état de la surface ou du sol, des applications ou de l'environnement d'utilisation. Les chariots peuvent être illustrés avec des options non standard. Les besoins spécifiques en termes de performance et les configurations disponibles localement doivent être négociés avec votre revendeur de chariots élévateurs Cat. Cat Lift Trucks suit une politique d'amélioration continue des produits. Pour cette raison, certains matériaux, certaines options et certaines spécifications peuvent être modifiés sans avis préalable.

Depuis les années 1960, nous fabriquons des chariots élévateurs conçus pour durer et exceller, dans les environnements les plus rudes au monde.

Aujourd'hui, les valeurs de notre marque telles que la robustesse, la durabilité et la facilité d'entretien sont au centre de notre gamme complète de chariots élévateurs et d'équipement pour entrepôts.

En étroite collaboration avec notre réseau de concessionnaires, nous nous efforçons de fournir à nos clients des solutions de manutention complètes et un choix de machines économiques.

Avec plus de 95 % des pièces immédiatement disponibles, nous nous classons en tête de l'industrie et grâce à l'accès en ligne à nos autres départements centralisés aux États-Unis, à Singapour et au Japon, nous assurons un service vraiment global.

Nous proposons une multitude de garanties et de contrats d'entretien adaptés à vos besoins spécifiques. Les techniciens de service formés en usine répondent rapidement et efficacement à vos demandes pour que votre entreprise puisse fonctionner de manière continue et rentable.

Nous proposons aussi un large éventail de plans de financement et d'options de location afin de répartir au mieux le coût d'exploitation.

Pour les clients qui exercent des activités continentales, notre département « International Fleet Sales & Services » assure les services du réseau Cat Lift Trucks global par l'intermédiaire d'un point de contact unique.

Pour identifier les solutions les plus rentables ou pour connaître le concessionnaire le plus proche, contactez Cat Lift Trucks, votre partenaire en manutention.

NR14N2S
NR14N2HS
NR16N2S
NR16N2HS
NR16N2
NR16N2H
NR16N2C
NR16N2HC
NR20N2H
NR20N2X
NR25N2X

Spécifications

Chariots à mât rétractable
 1.4 - 2.5 tonnes



