



NSS15N - NSS15NI - NSS20N

Technische Daten

Aufsitz-Hubwagen

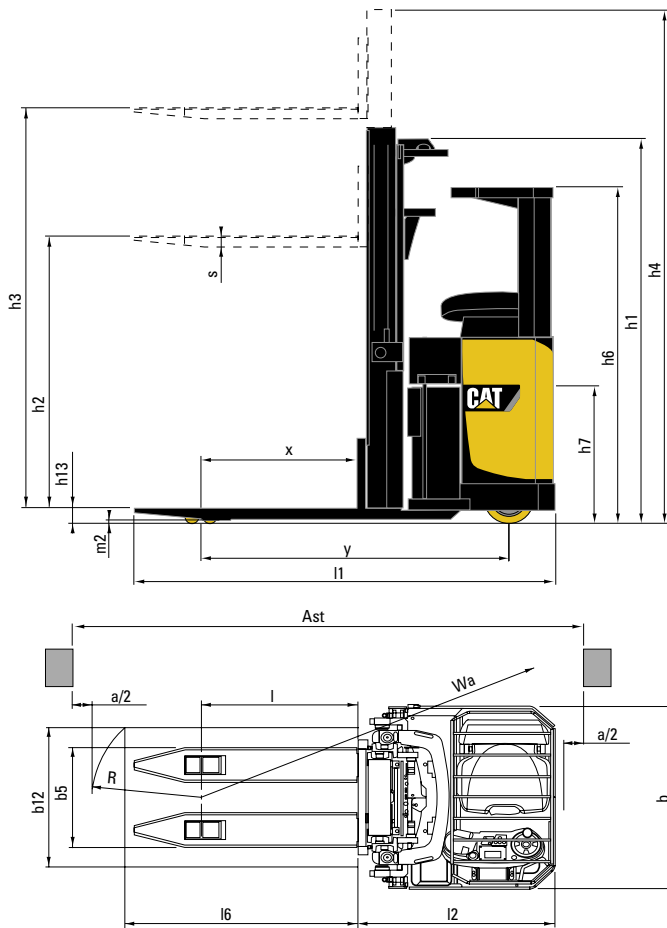
1.5 - 2.0 Tonnen

Kennzeichen						
1.01	Hersteller			Cat Lift Trucks	Cat Lift Trucks	Cat Lift Trucks
1.02	Typenbezeichnung des Herstellers			NSS15N	NSS15NI	NSS20N
1.03	Antrieb: Elektro, Diesel, Gas, Benzin			Elektro	Elektro	Elektro
1.04	Bedienung: Geh-, Stand-, Sitz-Lenkung			Sitz-Lenkung	Sitz-Lenkung	Sitz-Lenkung
1.05	Tragfähigkeit	Q (kg)		1500	1500	2000
1.06	Lastschwerpunkt	c (mm)		600	600	600
1.08	Lastabstand von Mitte Vorderachse	x (mm)		775	755	805
1.09	Radabstand	y (mm)		1500	1520	1585
Gewicht						
2.01	Eigengewicht mit maximalem Batteriegewicht	kg		1760*	1840*	2100*
Räder, Fahrwerk						
3.01	Reifen:PT=Power Thane, Vul=Vulkollan, Hinter/Vorderachse			Vul/vul	Vul / vul	Vul / vul
3.02	Radabmessung, Fahrseite			250 x 100	250 x 100	250 x 100
3.03	Radabmessung, Lastseite			85 x 75	85 x 75	85 x 90
3.04	Zusatzräder Abmessungen (Dicke x Breite)			150 x 48	150 x 48	150 x 48
3.05	Anzahl der Räder, Fahr-/Lastseite (x=angetrieben)			1x + 2 / 4	1x + 2 / 4	1x + 2 / 4
3.06	Spurweite (Radmittelpunkt), Fahrseite	b10 (mm)		385	385	375
3.07	Spurweite (Radmittelpunkt), Lastseite	b11 (mm)		690	690	690
Abmessungen						
4.02	Höhe mit eingefahrenem Hubgerüst (Siehe Tabellen)	h1 (mm)		2385	2500	2710
4.03	Freihub (Siehe Tabellen)	h2 (mm)		1810	1810	2060
4.04	Hubhöhe (Siehe Tabellen)	h3 (mm)		5400	5400	6300
4.05	Höhe mit ausgefahrenem Hubgerüst	h4 (mm)		5940	6055	7130
4.06	Initialhub	h5 (mm)		-	115	-
4.07	Höhe Fahrerschutzdach	h6 (mm)		1930	1930	1930
4.08	Sitzhöhe/Standhöhe	h7 (mm)		870	870	870
4.15	Gabelhöhe, vollständig abgesenkt	h13 (mm)		90	92	90
4.19	Gesamtlänge	l1 (mm)		2110	2145	2160
4.20	Gesamtlänge einschließlich Gabelrücken	l2 (mm)		960	960	1010
4.21	Gesamtbreite	b1 / b2 (mm)		1050 / 1550**	1050 / 1550**	1050 / 1715**
4.22	Gabelzinkenmaße (Dicke/Breite/Länge)	s / e / l (mm)		65 / 165 / 1150	65 / 185 / 1150	65 / 195 / 1150
4.25	Gabelaußenabstand	b5 (mm)		550-685	570-685	570-685
4.32	Bodenfreiheit Mitte Radstand	m2 (mm)		30	30	25
4.33/a	Arbeitsgangbreite (AST) mit Palette 1000 x 1200 mm quer	Ast (mm)		2626	2633	2696
4.33/b	Arbeitsgangbreite (AST3) mit Palette 1000 x 1200 mm quer	Ast3 (mm)		2210	2230	2260
4.34/a	Arbeitsgangbreite (AST) mit Palette 800 x 1200 mm längs	Ast (mm)		2569	2583	2627
4.34/b	Arbeitsgangbreite (AST3) mit Palette 800 x 1200 mm längs	Ast3 (mm)		2410	2430	2460
4.35	Wenderadius	Wa (mm)		1785	1785	1865
Leistungen						
5.01	Fahrgeschwindigkeit (mit/ohne Last)	km/h		7.0 / 8.0	7.0 / 8.0	7.0 / 8.0
5.02	Hubgeschwindigkeit (mit/ohne Last)	m/s		0.13 - 0.30	0.13 - 0.30	0.11 / 0.30
5.03	Senkgeschwindigkeit (mit/ohne Last)	m/s		0.50 - 0.35	0.50 - 0.35	0.50 - 0.40
5.07	Steigfähigkeit (mit/ohne Last)	%		7 / 10	7 / 10	6 / 10
5.10	Betriebsbremse (mechanisch/hydraulisch/elektrisch/pneumatisch)			Elektrisch	Elektrisch	Elektrisch
E-Motor						
6.01	Fahrmotor, Leistung (60 min.)	kW		2.2	2.2	2.2
6.02	Hubmotor, Leistung (15%)	kW		5.5	5.5	5.5
6.04	Batteriespannung, Nennkapazität nach 5 Std. Entladung	V/Ah		24 / 375 - 500	24 / 375 - 500	24 / 375 - 500
6.05	Batteriegewicht	kg		305 - 400	305 - 400	305 - 400
Sonstiges						
8.01	Art der Fahrsteuerung			Stufenlos	Stufenlos	Stufenlos
8.04	Schallpegel am Fahrerohr (EN 12053)	dB(A)		66	66	66

* 1500 kg Modelle mit TREV5400 mm Hubgerüst, 2000 kg Model mit 6300 mm Hubgerüst

** ohne/mit ausgefahrenen Stabilisatoren





$Ast = Wa + x + l6 + a$
 $Ast =$ Arbeitsgangbreite im Stapel
 $a =$ Sicherheitsabstand (200 mm)

$l6 =$ Palettenlänge
 (z.B. 800 oder 1000 mm)
 $b12 =$ Palettenbreite
 (z.B. 1200 mm)

Niedrigere Betriebskosten

- Gleichmäßig, progressiv und leicht zu bedienende Steuerelemente und bequeme, verstellbare Sitze verbessern die Konzentration des Fahrers und erhöhen dadurch die Produktivität.
- Robuste Chassis- und Hubgerüstkonstruktion, konzipiert und gebaut für jahrelangen Betrieb.
- Wechselstrom-Antriebstechnologie bedeutet längere Wartungsintervalle und damit Senkung der Gesamtbetriebskosten.
- Die Batterieentladeanzeige (BDI) beinhaltet eine Deaktivierung der Hubfunktion zum Schutz der Batterie.

Unübertroffene Produktivität

- Diese Gabelstapler kombinieren effiziente lange Fahrentfernungen und Stapeln auf mittleren Höhen.
- Das Modell mit 'Initialhub' (NSS15NI) erlaubt größere Bodenfreiheit beim Einsatz auf Rampen.
- Hohe Fahrgeschwindigkeit (mit oder ohne Last).
- Großes Batteriefach (bis zu 500 Ah).
- Ausfahrbare Seitenstabilisatoren, Standard bei Modellen Triplex-Hubgerüst, für zusätzliche Resttragkraft.
- Starkes Beschleunigen.
- PIN-Code-Startfunktion und fahrerspezifische Einstellungen serienmäßig.
- Programmierbare Funktionen für den Fahrer.
- Durch regeneratives Bremsen gelangt Strom zurück in die Batterie.
- LCD-Anzeige mit allen relevanten Informationen.
- Guter Wartungszugang – ein Sitz, der innerhalb von Sekunden herausgeschwenkt werden kann.
- Batterierollvorrichtung serienmäßig für schnellen Batteriewechsel.
- Progressive Lenkung für hervorragendes Manövrieren bei niedrigen Geschwindigkeiten und Stabilität bei hoher Geschwindigkeit.
- Gleichmäßig arbeitende Hydraulik.
- Abgerundete Gabelspitzen für leichtes Einfahren in die Palette bei schräger Annäherung.
- Hohe Resttragkraft, insbesondere mit ausgefahrenen Seitenstabilisatoren.
- Bedienerfreundliches Fahreremü.

Sicherheit und Ergonomie

- Fahrer durch Chassis gut geschützt.
- Die ergonomisch ausgelegte elektronische 360°-Lenkung erlaubt präzises Steuern auch bei schnellerer Fahrt.
- Verstellbarer Sitz für bequemes Arbeiten bei langen Schichten.
- Gute Rundumsicht und Sicht durch das poweRamic Hubgerüst für exaktes Einfahren in die Palette.
- Automatische Geschwindigkeitsreduzierung in Kurven und bei größeren Hubhöhen, für sicheres Handling.

Optionen

- Verschiedene Gabellängen.
- Hubhöhenvorwahl und -anzeige (nur NSS20N).
- Seitenbleche nach Kundenwunsch (für Firmendesign).
- Paletteneinfahrt- und Ausfahrtrollen.
- Auswahl zwischen verschiedenen Reifenmaterialien.
- Kommissionierlisten- oder PC-Halter.
- Start mit Schlüsselschalter.
- Erzwungenes Senken der Seitenstabilisatoren ab 2,5 m Hubhöhe.
- Ausfahrbare Seitenstabilisatoren bei Modellen mit Duplex-Hubgerüst (für zusätzliche Resttragkraft).

Cat[®] Lift Trucks.

Ihr Partner für den Materialumschlag.

NSS15N				
Hubgerüst	h3 + h13	h1	h4	h2 + h13
S	1500	1950	1950	1500
DS	2500	1835	3000	200
	2900	2035	3400	200
	3300	2235	3800	200
	3450	2310	3950	200
	3600	2385	4100	200
	4300	2735	4800	200
DEV	2500	1835	3000	1365
	2900	2035	3400	1565
	3300	2235	3800	1765
	3450	2310	3950	1840
	3600	2385	4100	1915
	4300	2735	4800	2265
TR	5400	2385	5940	200
	5900	2555	6440	200
	6500	2755	7040	200
TREV	5400	2385	5940	1900
	5900	2555	6440	2070
	6500	2755	7040	2270

NSS15NI				
Hubgerüst	h3 + h13	h1	h4	h2 + h13
S	1500	2065	2065	1500
DS	2500	1950	3115	200
	2900	2150	3515	200
	3300	2350	3915	200
	3450	2425	4065	200
	3600	2500	4215	200
	4300	2850	4915	200
DEV	2500	1950	3115	1365
	2900	2150	3515	1565
	3300	2350	3915	1765
	3450	2425	4065	1840
	3600	2500	4215	1915
	4300	2850	4915	2265
TR	5400	2500	6055	200
	5900	2670	6555	200
	6500	2870	7155	200
TREV	5400	2500	6055	1900
	5900	2670	6555	2070
	6500	2870	7155	2270

NSS20N				
Hubgerüst	h3 + h13	h1	h4	(h2 + h13)
TF	4800	2210	5630	1650
	5400	2410	6230	1850
	5700	2510	6530	1950
	6300	2710	7130	2150

Hubgerütleistung und Tragfähigkeit

S	Simplex
DS	Duplex mit Freisicht Hubgerüst
DEV	Duplex mit Voll-Freihub
TR	Triplex mit Freisicht Hubgerüst
TREV	Triplex mit Voll-Freihub
TF	Triplex mit Integralhubgerüst
h3+h13	Hubhöhe
h1	Höhe bei abgesenktem Hubgerüst (mit Initialhub + 115mm)
h4	Höhe bei gehobenem Hubgerüst (mit Initialhub + 115mm)
h2+h13	Freie Hubhöhe
(h2+h13)*	Spezielle freie Hubhöhe

info@catliftruck.com
www.catliftruck.com

WGSC1347(12/10)ok
Copyright ©2007, MCFE. Alle Rechte vorbehalten.
CAT, CATERPILLAR, ihre jeweiligen Logos und
"Caterpillar Yellow," sowie die hierin verwendete
"Power Edge" Corporate und Product Identity, sind
Warenzeichen von Caterpillar und dürfen nicht ohne
Genehmigung verwendet werden.
Gedruckt in den Niederlanden

HINWEIS: Leistungsspezifikationen können abhängig von den Standardfertigungstoleranzen, dem Zustand des Fahrzeugs, dem Reifenzustand, den Bodenbedingungen, der Anwendung oder der Betriebsumgebung variieren. Gabelstapler sind unter Umständen mit nicht serienmäßigen Optionen abgebildet.
Besondere Leistungsanforderungen und lokal verfügbare Konfigurationen sollten Sie mit Ihrem Cat Lift Trucks Händler besprechen. Cat Lift Trucks verfolgt eine Politik der ständigen Produktverbesserung. Aus diesem Grund können bestimmte Materialien, Optionen und technische Daten ohne vorherige Ankündigung geändert werden.

CAT[®] Lift
Trucks