



MADE IN MERLO

Panoramic



MERLO

Panoramic

EINE KLASSE FÜR SICH

Merlo präsentierte 1987 erstmals sein Panoramic-Konzept. Die damaligen XS-Modelle veränderten den Markt für Teleskopmaschinen grundlegend. Sie kennzeichneten sich durch Merkmale, die auch heute ihre Gültigkeit in der Praxis haben, wie die 360°-Panorama-Rundumsicht, der Seitenverschub sowie der seitlich, unterflur angeordnete Motor. Und Merlo Maschinen haben seit der ersten Stunde den hydrostatischen Fahrtrieb.

Wesentliche Eigenschaften der ersten Merlo Serien wurden zum Standard in der Welt der Teleskopmaschinen. Viele Neuerungen wie u.a. die in zwei Ausführungen verfügbare Komfortkabine, moderne Motoren, neu entwickelte Achsen oder das EPD-System einiger Modelle verfeinern aktuell das Panoramic-Konzept.



Die Fakten

- 1 **Sicherheit**
- 2 **Genauigkeit**
- 3 **Komfort**
- 4 **Wendigkeit**
- 5 **Vielseitigkeit**
- 6 **Effizienz**

5 – Vielseitigkeit

Merlo bietet eine Auswahl verschiedener Grundmodelle, Ausstattungsvarianten und viele spezielle Anbaugeräte. Damit lassen sich die Maschinen sehr individuell auf die unterschiedlichsten Einsätze vorbereiten.

6 – Effizienz

Eine Basis-Ausstattung oder die gehobene Variante? In jedem Panoramic steckt der Hydrostatantrieb. Die 100-PS-Modelle verfügen zudem über Eco-Power-Drive. EPD ist ein System, bei dem die Motorendrehzahl unabhängig von der Fahrgeschwindigkeit reguliert werden kann. Es ermöglicht Kraftstoffeinsparungen. Die in den Panormics verbauten Trockenscheibenbremsen arbeiten sehr wirkungsvoll.

1 – Sicherheit

Priorität 1: Der Niveaueingleich ermöglicht sicheres und punktgenaues Platzieren von Lasten. Er gleicht Bodenunebenheiten um bis zu 11 % aus. Außerdem arbeitet im Panoramic das MCDC-System der dynamischen Standsicherheit. Den Bediener schützt die nach ROPS-FOPS (Level II) zertifizierte Kabine.

2 – Genauigkeit

Feinfühlig und exakt. So beschreiben viele Anwender ihre Teleskopeinsätze mit Hydrostatantrieb. Ideal ergänzt ihn der Seitenverschub. Durch ihn lässt sich der Rahmen und mit ihm die Last am Ausleger um bis zu 44.5 cm nach links/rechts verschieben, ohne die Maschine verfahren zu müssen.

3 – Komfort

Ein besonderer Arbeitsplatz ist die neue geräumige und ergonomische Kabine. Sie lagert auf Silentblöcken, die die Vibrationsübertragung auf den Fahrer reduzieren. Das Tac-Lock-System, mit dem der Bediener die Anbaugeräte am Teleskoparm aufnimmt, steuert er komfortabel von der Kabine aus.

4 – Wendigkeit

Kompakte Abmessungen, Wendigkeit und ein nicht zu hohes Eigengewicht sind in vielen Einsätzen wichtige Auswahlkriterien für Panoramic-Modelle. Die Abstützungen vergrößern auch im abgesenkten Zustand die Grundabmessungen der Maschine nur unwesentlich.



Baureihe Panoramic

• Version **ENTRY**

Die Modelle ENTRY bieten eine einfache Bedieneroberfläche und die wesentlichen Eigenschaften. Sie wurden entwickelt, um den Anforderungen von Baustellen, Vermietern und Kommunen gerecht zu werden. Die PANORAMIC sind einfach zu bedienende Maschinen, die Zuverlässigkeit und Leistung gewährleisten. Die neue Kabine, der Allradantrieb mit vier lenkbaren Rädern, die hohe Bodenfreiheit und der Motor mit einer Leistung von 55 kW - 75 PS garantieren hohe Leistung, Komfort und Sicherheit.

• Version **PLUS**

Die Modelle PLUS bieten Effizienz, Leistung und Einsatzvielseitigkeit im Dienste der anspruchsvollsten Bediener zu bieten. Der Motor, der den strengen Abgasrichtlinien Tier 4B entspricht, entwickelt eine Leistung von 75 kW - 101 PS und garantiert dabei, gekoppelt mit einem hydrostatischem Getriebe mit elektronischem Steuersystem „EPD“, eine Höchstgeschwindigkeit von 40 km/h (opt.).

Übersichtliches Management der Maschine

Auf dem großflächigen 10,1" Farbdisplay, das bei den Versionen PLUS zur serienmäßigen Ausstattung gehört, werden alle Betriebsinformationen der Maschine angezeigt. Die Navigation innerhalb der Bildschirmanzeigen erfolgt über das am Armaturenbrett angebrachte Rädchen. Dieses Rädchen ermöglicht das Festlegen der Betriebsgrenzwerte der Maschine wie: Einstellung der Höchstgeschwindigkeiten der Bewegungen und geometrische Eingrenzung der Arbeitsbereiche. Die Informationen zur Steuerung der Maschine werden in einfacher und intuitiver Weise angezeigt. Die Bildschirmanzeige des Belastungsdiagramms wird in Abhängigkeit von den Betriebsbedingungen in Echtzeit aktualisiert. Dies ermöglicht die sofortige Angabe der Informationen in Bezug auf die Sicherheit und Stabilität.



Abstützungen

Die Abstützungen der Baureihe PANORAMIC wurden so gebaut, dass sie eine schnelle und sichere Aufstellung ermöglichen. Die unabhängige Steuerung ermöglicht die Bedienung jeder einzelnen Abstützung und eine einfachere Positionierung am Boden. Die Form des Stützfußes garantiert eine gute Bodenhaftung auch auf unebenem Böden.



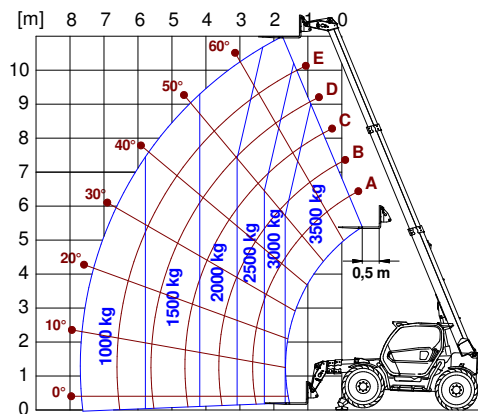
Niveaueingleich und Seitenverschub

Die Teleskoplader PANORAMIC sind serienmäßig mit zwei Merlo Funktionen ausgestattet, dem Niveaueingleich und Seitenverschub. Das Nivellieren ermöglicht es, die Querneigungen sowohl beim Arbeiten auf Reifen als auch auf den Abstützungen stehend auszugleichen. Der Seitenverschub des Rahmens ermöglicht eine höhere Arbeitsgenauigkeit und verkürzt dabei die Arbeitszeit, da die Maschine zum genauen Positionieren der Last nicht verfahren werden muss. Diese Bewegung erreicht maximal 445 mm pro Seite (50.18).

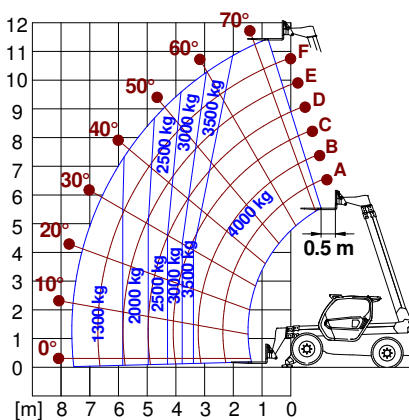


Load Chart

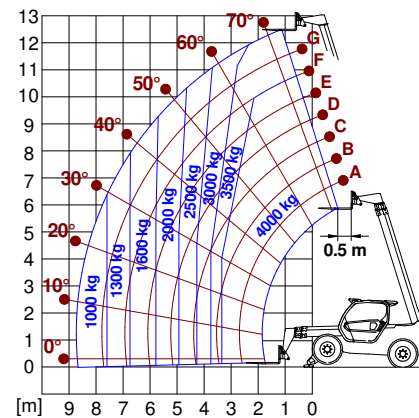
Panoramic 35.11



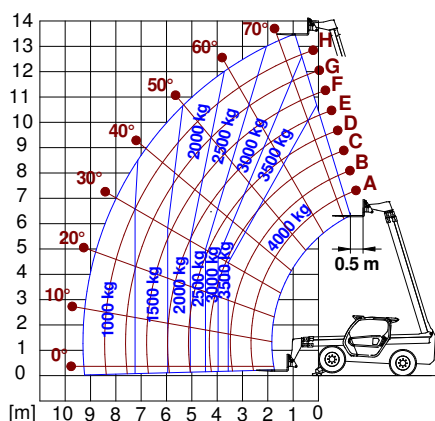
Panoramic 40.12



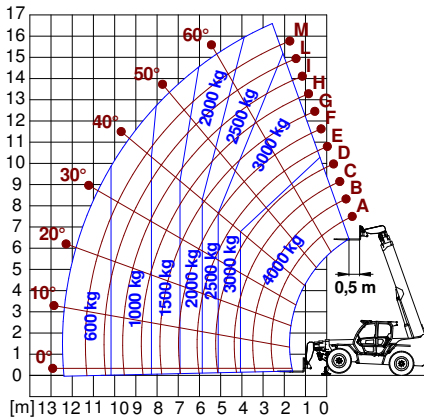
Panoramic 40.13



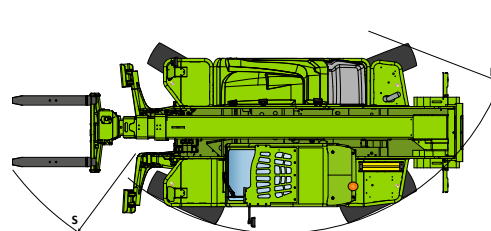
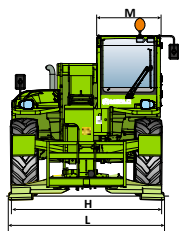
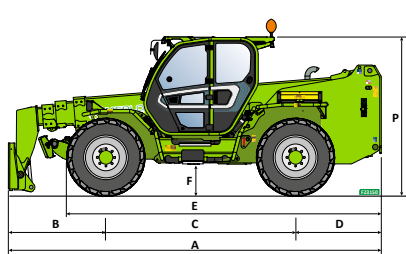
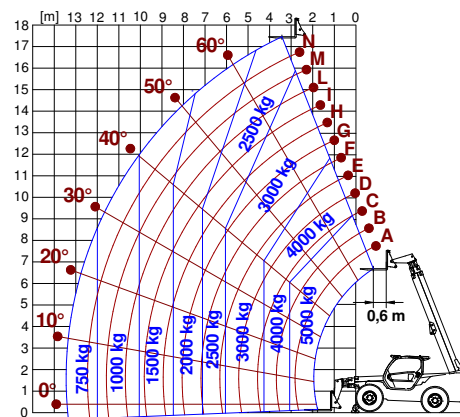
Panoramic 40.14



Panoramic 40.17



Panoramic 50.18



Dimensioni

		A	B	C	D	E	F	H	L	M	P	R	S
P35.11	mm	5055	1610	2800	645	3976	460	2290	2365	1010	2530	3985	5200
P40.12	mm	5010	1290	2810	910	4260	375	2240	2380	1010	2425	3920	4900
P40.13	mm	5410	1690	2810	910	4260	375	2240	2380	1010	2425	3920	4940
P40.14	mm	5750	1645	2810	1295	4640	375	2240	2380	1010	2425	3920	5040
P40.17	mm	5970	1705	2810	1315	4852	450	2420	2550	1010	2500	4050	5160
P50.18	mm	6190	1745	3060	1385	5067	485	2460	2550	1010	2535	4265	5611

Modello	P35.11	P40.12	P40.13	P40.14	P40.17	P50.18 Plus
Prestazioni						
Massa totale a vuoto (kg)	8900	9200	9300	9950	11670	13300
Massima portata (kg)	3500	4000	4000	4000	4000	5000
Altezza di sollevamento (m)	11	11,5	12,5	13,5	16,6	17,5
Massimo sbraccio (m)	7,8	7,6	8,74	9,3	12,47	13,5
Altezza di sollevamento alla massima portata (m)	9	11,5	10,9	10,7	10,3	9,2
Sbraccio alla massima portata (m)	2	3,4	3,3	3,56	4,06	3,7
Portata alla massima altezza di sollevamento (kg)	2500	4000	3500	3000	2500	2500
Portata al massimo sbraccio (kg)	1000	1300	1000	1000	600	750
Traslazione laterale del braccio (mm)	+/- 310	+/- 330	+/- 340	+/- 345	+/- 435	+/- 445
Livellamento del telaio (%)	+/- 8	+/- 8	+/- 8	+/- 8	+/- 8	+/- 8

Powertrain

Motore	Deutz TD2.9	Deutz TD2.9	Deutz TD2.9	Deutz TD2.9	Deutz TD2.9	
Cilindrata / cilindri	2900/4	2900/4	2900/4	2900/4	2900/4	
Potenza motore (kW/HP)	55,4/75	55,4/75	55,4/75	55,4/75	55,4/75	
Velocità massima (km/h)	33	33	33	33	33	
Trasmissione idrostatica	Si - 2V	Si - 2V	Si - 2V	Si - 2V	Si - 2V	
EPD	NO	NO	NO	NO	NO	

Powertrain Versione PLUS

Motore		Deutz TCD3.6	Deutz TCD3.6	Deutz TCD3.6	Deutz TCD3.6	Deutz TCD3.6
Cilindrata/cilindri		3600/4	3600/4	3600/4	3600/4	3600/4
Potenza motore (kW/HP)		75/102	75/102	75/102	75/102	75/102
Velocità massima (km/h)		40	40	40	40	40
Trasmissione idrostatica		Si - 2V	Si - 2V	Si - 2V	Si - 2V	Si - 2V
EDP		STD	STD	STD	STD	STD

Idraulica

Pompa idraulica	LS	LS	LS	LS	LS	LS
Portata/pressione (l/min - bar)	117 - 210	104 - 250	104 - 250	104 - 250	104 - 250	104 - 250

Cabina

Allestimento cabina	ECO	ECO	ECO	ECO	ECO	
MCDC	Light	Light	Light	Light	Light	
Comandi cabina	Joystick elettro-meccanico	Joystick elettronico	Joystick elettronico	Joystick elettronico	Joystick elettronico	

Cabina versione PLUS

Allestimento cabina		ECO	ECO	ECO	ECO	ECO
MCDC		Completo	Completo	Completo	Completo	Completo
Comandi cabina		Joystick elettronico	Joystick elettronico	Joystick elettronico	Joystick elettronico	Joystick elettronico

Sempre connessi

La gamma di sollevatori telescopici Merlo offre la possibilità di usufruire di una tecnologia esclusiva per rendere ancora più intelligenti e connessi i propri telescopici. Il cliente, tramite il SISTEMA di CONNETTIVITÀ MerloMobility 4.0 può sfruttare, in modo integrato, le informazioni rilevate dalle macchine e trasferite all'interno di un portale. Merlo Mobility è uno strumento flessibile in grado di ottimizzare il monitoraggio operativo delle sue macchine nei diversi settori di attività.



MERLO S.P.A.
Via Nazionale, 9 - 12010 S. Defendente di Cervasca - Cuneo - Italia
Tel. +39 0171 614111 - Fax +39 0171 684101
www.merlo.com - info@merlo.com