

- › RAINSTAR A
- › RAINSTAR T
- › RAINSTAR E



RAINSTAR

DIE „STARS“ UNTER DEN REGNERN



RAINSTAR GESCHICHTE

**Seit Jahrzehnten Technologieführer
und die Nr. 1 am Weltmarkt.**

Wachstum durch effiziente Beregnung.

Mit dem Trommelsystem hat BAUER vor bald 40 Jahren die Welt der Beregnung revolutioniert. Seither hat sich viel getan. Wir haben uns nicht auf den Lorbeeren ausgeruht, sondern das BAUER-System ständig weiterentwickelt.

Durch Innovation, wie z.B. die Einführung der Turbinentechnik, eigener Getriebe und Turbinenproduktion konnten wir den Vorsprung weiter ausbauen. Aus jahrzehntelanger Felderfahrung entstanden neue Technologien und daraus die heutige BAUER Rainstar-Familie.



RAINSTAR MODELLÜBERSICHT

Die Vorteile der verschiedenen Modelle sprechen für sich.

- BAUER RAINSTAR – für jede Flächenform und Flächengröße das entsprechende Grundmodell
- Kostengünstige, energiesparende Beregnung – komfortables Handling – hohe Betriebssicherheit
- Außergewöhnliche Verarbeitungsqualität – jahrzehntelange Erfahrung in der Herstellung von Beregnungsmaschinen – besonders attraktives Preis-Leistungs-Verhältnis
- Lasergefertigte Präzisionszahnsegmente bei Haspel sorgen für reibungslosen Kettenlauf – hohe Betriebssicherheit
- Vollverzinkte Rohrhaspel und Stahlkonstruktion – hochwertiger Korrosionsschutz garantiert langjährige Wertbeständigkeit und hohen Wiederverkaufswert
- Modernes Design – zentrale, leicht zugängliche Bedienungseinheit mit Beregnungscomputer
- Die neue Radial-Vollstromturbine – kostensparende Beregnung durch reduzierte Energiekosten, besonders effizient bei geringen Regengaben
- Stativ mit automatischem Neigungsausgleich bei Bodenunebenheiten und Stativeinlauf
- Der RAINSTAR E55 komplettiert die 11 RAINSTAR-Modelle, die mit insgesamt mehr als 80 Rohrlängen erhältlich sind

RAINSTAR T
DER
UNIVERSELLE



RAINSTAR E
DER
PROFI



RAINSTAR A
DER
KOMPAKTE



RAINSTAR A

Die Kompaktserie in modernem Design

Einfache Bedienung, optimale Leistung und innovative Technik prädestinieren die neue Beregnungsmaschine von BAUER für unzählige Einsatzmöglichkeiten, wie zum Beispiel: Sportplätze, Parks, Schulen, Golfplätze, Gärtnereien, Friedhöfe, etc.

Qualitätsphilosophie, Technik und Präzision der großen RAINSTAR-Modelle für die Landwirtschaft, ist auch in den Modellen der A-Serie verpackt.

Hohe Wirtschaftlichkeit durch außergewöhnliches Preis-Leistungs-Verhältnis, beste Beregnungseffizienz und flexible Einsatzmöglichkeiten zeichnen die RAINSTAR A-Serie aus.

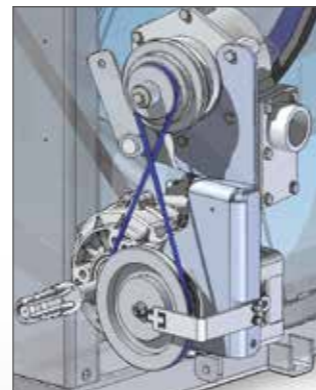
Rascher und einfacher Standortwechsel durch eine Person dank 3-rädrigem Fahrgestell und automatischer Stativverladung.

RAINSTAR
A2



Kompakte Antriebseinheit

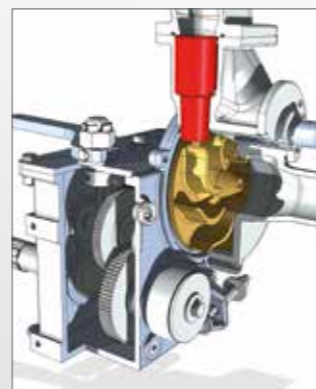
Die kompakte Antriebseinheit, bestehend aus der BAUER Vollstromturbine, Riemenübersetzung und Untersetzungsgetriebe, besticht durch höchste Effizienz und Sparsamkeit im Betrieb.



Die Kraftübertragung auf die Rohrhaspel erfolgt über eine hochfeste Qualitätskette und präzisionslasergeschnittene Zahnkranzelemente. Durch die optimale Abstimmung ergeben sich extrem niedrige Druckverluste und höchste Leistungen.

Neue Pumpengeneration

Leistungsstarke, kompakte Turbinen-Getriebe-Kombination von BAUER für RAINSTAR A1 und A2 mit exakter Regelung und wechselbarer Düse für höchsten Wirkungsgrad.



RAINSTAR A1 und A2 – der Kleine

- Feuerverzinkung für Rohrhaspel und Rahmen
- Antrieb mit neuer BAUER Turbinen-Getriebe-Kombination
- Zapfwellen-Haspeleinrichtung
- Automatische Stativverladung
- BAUER Spezial-PE-Rohr



RAINSTAR A3 – der etwas Größere

Egal ob für Profigärtner, Parkanlagen, Golfplätze, Sportanlagen oder kleinere landwirtschaftliche Flächen – der RAINSTAR A3 ist auf jedem Gebiet ein Spezialist und die richtige Wahl für jeden dieser Einsätze.

- RAINSTAR A3 mit BAUER Spezial-PE-Rohr Feuerverzinkung für Rohrhaspel, Dreh- und Fahrgestell
- Fahrgestell 2-rädrig mit kulturschonender Breitereifung, drehbarer Rohrhaspel und integrierten Geräteabstützungen
- Antrieb mit BAUER-Vollstromturbine
- Drei Geschwindigkeitsbereiche mittels Riemenübersetzung einstellbar
- Mechanische Geschwindigkeitsregelung mit automatischem Lagenausgleich
- Übersetzungsgetriebe mit Zapfwellen-aufhaspelvorrichtung
- Kraftübertragung über exakten Kettentrieb
- Automatische Stativverladung
- Automatische Endabschaltung
- PE-Rohr-Wickeleinrichtung mittels exakter Wickelspindel und stabilem Wickelschlitten
- Radstativ mit verstellbarer Spur von 1.000 – 1.500 mm



RAINSTAR T

Der Universelle für die kostengünstige Beregnung

Vorteile

- Schwenkbare Rohrhaspel mit integrierten, hydraulischen Gerätestützen
- Fahrgestell 2-rädrig mit verstellbarer Spur und mechanischem Deichselstützfuß
- Energiesparende BAUER Vollstromturbine TVR 20 (T51 – T61) mit BAUER 4-Gang-Getriebe
- Neu entwickelte Turbine TVR 18 (T32 – T42) mit BAUER 4-Gang-Getriebe
- Beregnungscomputer ECOSTAR 4300 mit Pufferbatterie und Solarpaneel für exakte Regengaben und hohe Betriebsicherheit
- Komfortables Handling – hydraulischer Stützfuß, beidseitige Wasseranspeisung, zentrale Bedienungseinheit, automatischer Stativlift
- Radstativ mit automatischem Neigungsausgleich – optimale Regnerstellung auch bei unebenem Gelände
- BAUER PE-Spezialrohr – hohe Zugfestigkeit und Formstabilität

Kostengünstiges Beregnen durch Energiesparen, komfortables, zeitsparendes Handling und Betriebssicherheit unter extremen Beanspruchungen sind nur einige der vielen Vorteile dieser Gerätegeneration.

Den RAINSTAR T mit der neuen TVR-Radial Vollstromturbine gibt es standardmäßig mit computergesteuerter Präzisionsregelung.

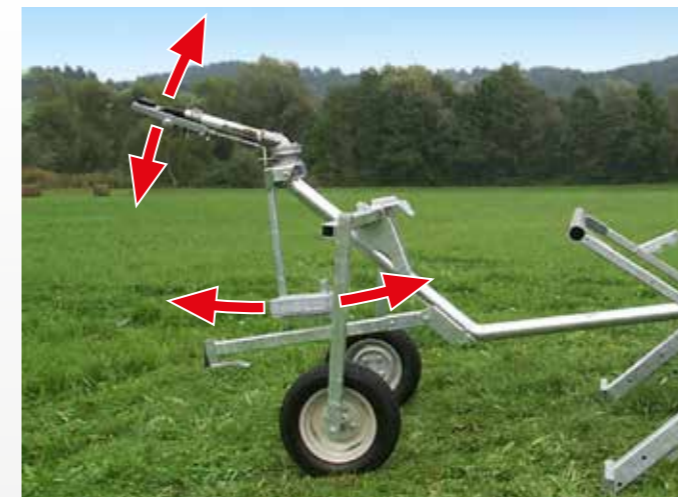
Egal, welche Flächenform und Flächengröße, die im innovativen Baukastensystem gefertigten RAINSTAR T Modelle passen sich optimal den jeweiligen Gegebenheiten an und bieten maßgeschneiderte Ausstattungsvarianten für jeden Beregnungseinsatz.

Das besonders attraktive Preis-Leistungs-Verhältnis garantiert von vornherein die Wirtschaftlichkeit Ihrer Investition.



RAINSTAR
T61

RAINSTAR
T32



Kulturschonendes Kombi-Radstativ

Das Multitalent unter den Stativen: Stufenlos verstellbare Spur, symmetrischer oder asymmetrischer PE-Rohreinzug (einfache Umrüstung), große Durchfahrtshöhen. Das verhindert Schäden selbst bei hochwachsenden Kulturen. Die groß dimensionierte Bereifung garantiert einen sicheren Beregnungsbetrieb, auch bei schwierigen Bodenverhältnissen und Kulturen.



Auslegerstativ AS 26 / AS 32

Die Beregnung mit Auslegerstativen ergibt besonders feinen, pflanzen- und bodenschonenden Niederschlag. Bereits ein geringer Anschlussdruck reicht für den Betrieb. Das bedeutet sparsamen Umgang mit Energie und Wasser. Das aus hochwertigen Stahl- und Aluteilen gefertigte Auslegerstativ besticht trotz Leichtbauweise durch hohe Stabilität.

RAINSTAR E

Die Profiserie mit dem hohen Qualitätslevel

Vorteile

- Schwenkbare Rohrhaspel mit integrierten, hydraulischen Gerätestützen
- Fahrgestell 2-rädrig mit verstellbarer Spur und mechanischem Deichselstützfuß
- Energiesparende BAUER Vollstromturbine TVR 60
- Beregnungscomputer ECOSTAR 4300 mit Pufferbatterie und Solarpaneel für exakte Regengaben und hohe Betriebsicherheit
- Komfortables Handling – hydraulischer Stützfuß, beidseitige Wasseranspeisung HK 108, zentrale Bedienungseinheit, hydraulischer Stativlift (gemeinsam mit Gerätestützen)
- BAUER 4-Gang-Schaltgetriebe mit Bremse und Traktorhaspeleinrichtung
- Radstativ mit automatischem Neigungsausgleich – optimale Regnerstellung auch bei unebenem Gelände
- BAUER PE-Spezialrohr – hohe Zugfestigkeit und Formstabilität



Zuverlässigkeit, Haltbarkeit und Wirtschaftlichkeit stehen an oberster Stelle im Anforderungsprofil einer Beregnungsmaschine. Mit den RAINSTAR E Modellen werden diese Anforderungen nicht nur erfüllt, sondern sogar übertroffen. Diese Generation der RAINSTAR's zeigt sich in völlig neuem Design. Die Tauchbadfeuerverzinkung der gesamten Stahlkonstruktion ist sichtbarer Beweis der traditionellen BAUER-Synthese von Technik, Robustheit, Langlebigkeit und Form. Die gesamte Produktion erfolgt unter Einhaltung höchster Qualitätsansprüchen entsprechend den uns selbst auferlegten ISO 9001 Richtlinien.



Vorteil des RAINSTAR E51 XL

Fahrgestell 4-rädrig – wahlweise mit 4W Tandem-Pendelachse und verstellbarer Spur oder mit 4WB Fahrgestell mit 2 starren Achsen und fixer Spur



Auslegerstativ AS 50

Das Auslegerstativ AS 50 ist exakt auf die RAINSTAR E-Modelle abgestimmt und gewährleistet feinen, gleichmäßigen Regen für Streifenbreiten bis 72 m. Tariergewichte halten den pendelnd aufgehängten Ausleger immer parallel zum Bodenniveau. Eine stufenlose, hydraulische Höhenverstellbarkeit für Durchfahrtshöhen von 1,3 bis 2,3 m (AS 50) ermöglicht auch die Beregnung höherer Kulturen.

RAINSTAR E41



RAINSTAR E51 XL



RAINSTAR mit Hydraulikantrieb

Fremdantrieb mit Hydraulikmotor zur Ausbringung von dickflüssigen Medien wie Klärschlamm und Gülle. Kompakte, einfach zu bedienende Hydraulikeinheit mit exakter Geschwindigkeitsregelung für hohe Einzugsgeschwindigkeiten.

RAINSTAR E55 L & E55 XL

Die Profiserie mit dem hohen Qualitätslevel

Vorteile

- Hydraulisch absenkbar und 360° schwenkbar – Rohrabzug in jede Richtung möglich
- Fahrgestell 4-rädrig mit Tandemschwinge für verminderten Bodendruck und gleichmäßige Gewichtsverteilung
- Hydraulische Gerätestützen, getrennt steuerbar, passen sich Bodenunebenheiten an
- Energiesparende BAUER Vollstromturbine TVR 60
- Beregnungscomputer ECOSTAR 4300 mit Pufferbatterie und Solarpaneel für exakte Regengaben und hohe Betriebsicherheit
- Komfortables Handling – hydraulischer Stützfuß, beidseitige Wasseranspeisung HK 108, zentrale Bedienungseinheit
- BAUER 4-Gang-Schaltgetriebe mit Bremse und Traktorhaspeleinrichtung
- Radstativ mit automatischem Neigungsausgleich – optimale Regnerstellung auch bei unebenem Gelände
- BAUER PE-Spezialrohr – hohe Zugfestigkeit und Formstabilität



Schont die Pflanzen

Trotz des großen Durchmessers der Trommel von fast 3,5 m ist der RAINSTAR sehr kompakt gebaut. Die Maschine wird hydraulisch abgesenkt und ist dann 360° schwenkbar – minimale Kulturschäden durch geringen Platzbedarf beim Manövrieren.

RAINSTAR
E55 L
E55 XL



Felsenfest verankert

Kräftige hydraulische Stützen fixieren die Maschine an ihrem Arbeitsplatz. Die Auslegung der Gesamtkonstruktion ist äußerst stabil und für Einzugskräfte geeignet, die bis zu 40% höher sein können als die vergleichbarer Mitbewerber.



RAINSTAR STEUERUNGEN

Beregnungssteuerung auf High Tech-Niveau

- Einfache Bedienung auf Knopfdruck
- Ein 4-zeiliges Display mit Beleuchtung zeigt den jeweiligen Beregnungsstatus
- Durch permanenten Soll-Ist-Vergleich der Einzugs geschwindigkeit werden exakteste Niederschlags-gaben ermöglicht
- Programmierung von Vor- bzw. Nachberegnung einfach und komfortabel auf Knopfdruck
- Ein Solarpaneel und ein 12 Volt Akku sorgen für ausreichende Stromversorgung
- Einfache Bedienung sowie klare Menüführung sprechen für sich



ECOSTAR 6000



Modernste Beregnungselektronik für präzise Regelung von Niederschlagsgaben, sowie Steuerung und Monitoring über SMS Funktion.

- Leistungsstarke Beregnungselektronik mit 4,3" Full LED, Touch-Display
- Grundfunktionen können sowohl über Tasten als auch über das Display gewählt werden
- Programmvorwahl von 12 verschiedenen Programmen
- Aufzeichnung von Wasserverbrauch auf verschiedenen Ebenen
- Umschaltung der Bedienung / Programmierung von Einzugs geschwindigkeit auf Niederschlagsmenge
- SMS-Steuerung und -Überwachung
- Signal für Anwender wenn Ende des PE-Rohrs beim Auszug erreicht ist
- Signal für Betrieb von Nahregner
- Aufzeichnen und bei Bedarf auslesen der letzten Bedienschritte für Fehleranalyse
- Automatische Funktionsanalyse aller Bauteile und Sensoren

SMARTRAIN



Einfache Überwachung und Steuerung von verschiedenen Beregnungsmaschinen mittels App vom Smartphone oder vom Büro aus direkt am PC.

- Permanente GSM-Internet-Kommunikation zwischen Benutzer und Beregnungsmaschine
- Überwachung und Steuerung des Beregnungsbetriebes mit Smartphone, Tablet oder PC
- Übersichtliche, visuelle Darstellung der Beregnungsmaschinen im Gelände
- Optimierter Beregnungsbetrieb durch Eingabe von Beregnungssektoren mit unterschiedlichen Niederschlagshöhen
- Warnungen bei Störungen und Aufzeichnung der Fehlerursache
- Automatische Auswertungen und Berichte über Betriebszeiten nass/trocken, Wasserverbrauch und historische Regengaben

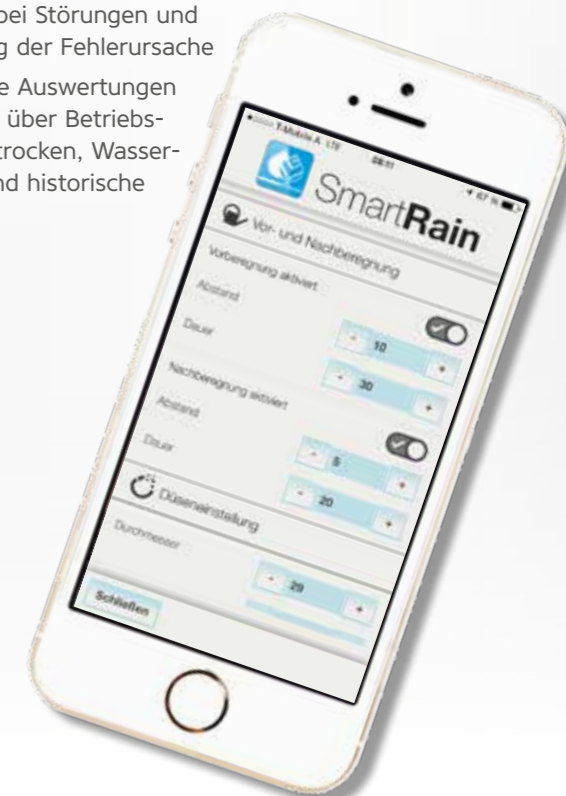
ECOSTAR 4300

High Tech in der Beregnungssteuerung durch Abfrage von Betriebszuständen sowie Start und Stopp via SMS.

- | | |
|-------------------------------------|--------------------------------------|
| ▪ Einfache Bedienung auf Knopfdruck | ▪ Echtzeituhr – Startzeitangabe |
| ▪ 4-zeiliges Display | ▪ Variable Beregnungsgeschwindigkeit |
| ▪ Anzeige Beregnungsstatus | ▪ Niederschlagsanzeige |
| ▪ Permanenter Soll-Ist-Vergleich | ▪ Ein- und Ausgang für SMS-Steuerung |
| ▪ Solarpanel + 12V Akku | |
| ▪ Betriebsstundenzähler | |

SMS zu ECOSTAR 4300

- Abfrage von Betriebszuständen
- START und STOP der Maschine
- Veränderung der Einzugs geschwindigkeit
- Meldung bei Störungen



RAINSTAR ANTRIEB

Kraft und Sparsamkeit im Paket

Turbine TVR 60 und TVR 20

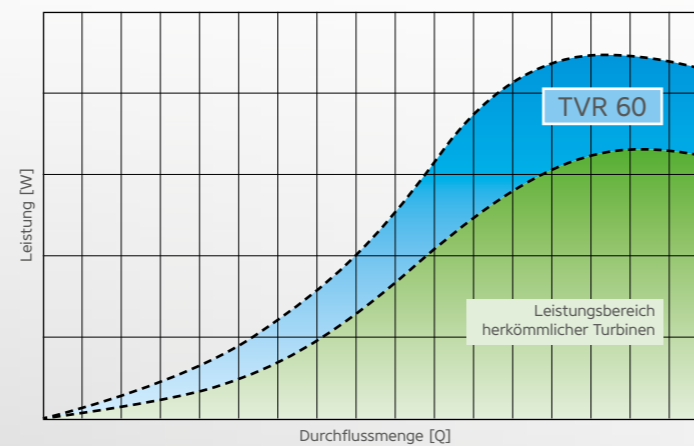
Die Economy-Radial-Vollstromturbine TVR 60 (E-Modelle) und TVR 20 (T-Modelle) mit der einzigartigen Variodüse ist gleichzeitig Kraftpaket und Energiesparer. Durch extrem niedrige Druckverluste sparen Sie Geld, speziell bei kleinen, wassersparenden Niederschlagsgaben.

Zusätzliche Vorteile sind die präzise Regelung sowie der große Leistungsbereich auch für hohe Einzugschwindigkeiten.



Wirkungsgradvergleich Turbine

Der extrem hohe Wirkungsgrad sowie der Leistungsüberschuss gegenüber Turbinen von Mitbewerbern gibt bei extrem schwierigen Einsatzbedingungen Reserven für Betriebssicherheit sowie enorme Kosteneinsparung durch Minimierung der Druckverluste im Normalbetrieb.



Höchste Präzision im Zusammenbau für höchste Effizienz im Betrieb. Jeder einzelne Teil der High-Tech-Turbine wird im Hauptsitz in Voitsberg produziert. Nach dem Zusammenbau durch technisch bestens geschultes Personal wird jede Turbine auf einem hochmodernen Prüfstand auf ihre Leistung und Qualität überprüft, bevor sie in das RAINSTAR-Assembling weitergeht.



Kostensparnis durch höchste Effizienz

Der gesamte Antriebsstrang des BAUER RAINSTAR ist bis ins letzte Detail durchdacht um höchste Effizienz, Betriebssicherheit und Bedienerfreundlichkeit zu gewährleisten.

Die geballte Kraft der Turbine wird verlustfrei über einen Keilriemen direkt auf das robuste BAUER 4-Gang-Getriebe übertragen. Durch die verschiedenen Übersetzungsmöglichkeiten der 4 Gänge ist es möglich, die Turbine immer im optimalen Wirkungsbereich zu betreiben und damit entsprechend Kosten zu sparen.

Die Kraftübertragung zum Einzug des PE-Rohrs über die groß dimensionierte Rohrhaspel erfolgt über eine hochfeste Qualitätskette und präzisionslasergeschnittene Zahnkranzelemente. Durch den großen Außendurchmesser des Zahnkranzes und die vielen einzelnen Kettenzähne verteilt sich die Einzugskraft optimal auf eine sehr große Fläche.

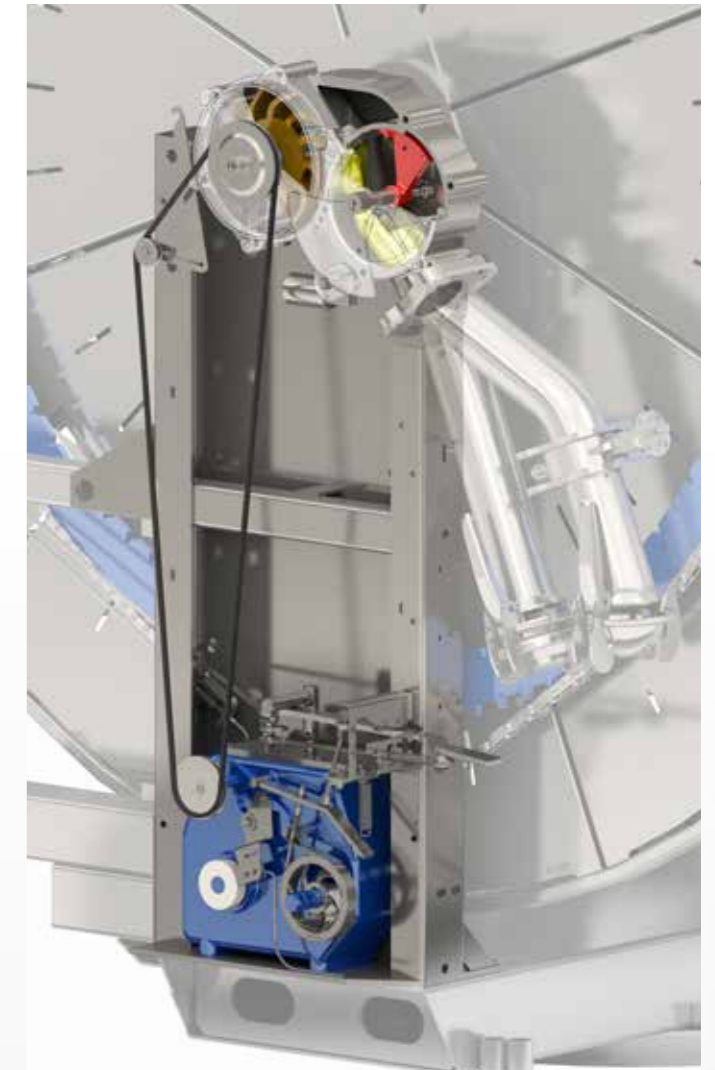
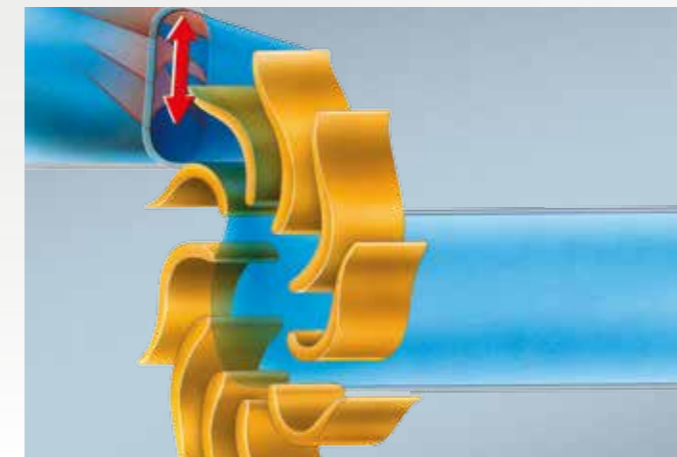
Am Ende des Beregnungstreifens wird die Kupplung im Getriebe selbstständig gelöst und damit die Kraftübertragung unterbrochen. Die belüftete Trommelbremse direkt am Getriebe gewährleistet höchste Sicherheit beim Straßentransport.

Computergesteuerte Regelung

Die Steuerung der Turbinen erfolgt elektronisch. Dabei wird über die Variodüse die Einzugschwindigkeit – bei optimaler Druckausnutzung – vom Anfang bis zum Ende des Beregnungstreifens konstant gehalten.

Variodüse

Zur optimalen Nutzung der Leistung wird der Wasserstrom von der Variodüse direkt auf das Laufrad gelenkt. Sowohl bei minimaler als auch bei maximaler Öffnung der Düse strömt die gesamte Wassermenge über das Laufrad. Damit wird bei jeder Durchflussmenge ein hoher Wirkungsgrad bei geringem Druckverlust erzielt.



Komfortschaltung mit exakter Schaltkulisse und Gangstufenanzeige. Sicheres und komfortables Wechseln der Gangstufe. Die Sicherungsverriegelung des Kupplungshebels verhindert den Gangwechsel bei eingekuppeltem Antrieb.

Sicherheit hat Vorrang!

Zertifizierte Getriebeproduktion – entspricht höchsten Qualitätsansprüchen für lange Lebensdauer und hohe Betriebssicherheit.

RAINSTAR FEATURES

Überzeugende Argumente für
eine erfolgreiche Beregnung.



Verzinkung

Feuerverzinkung für Rohrhaspel, Drehgestell und Fahrgestell.



PE Rohr-Produktion

Hauseigene PE-Rohr-Produktion mit speziellem Granulat für höchste Ansprüche.



Ausblasevorrichtung

Ausblasen des PE-Rohrs mit Original BAUER-Kompressor und optimal auf den Rohrdurchmesser abgestimmten Ausblaseball.



Geschlossener Haspelkern

Der Haspelkern jeder RAINSTAR Trommel ist voll geschlossen und mit einem Abweisbogen ausgestattet.



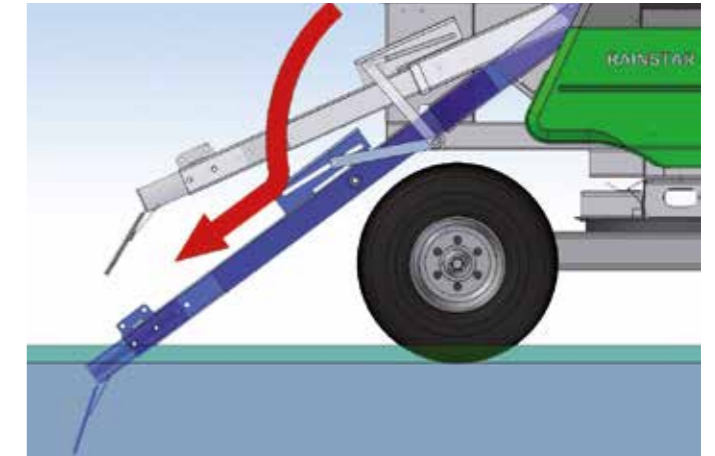
Wickelvorrichtung

Schonende Wickelvorrichtung mittels direkt angetriebener Wickelspindel und doppelt gelagerter Rohrführung.



Bremse (optional)

Für den sicheren Straßenverkehr kann als Option auch eine Druckluftbremse am Rainstar verbaut werden.



Robuste Abstützung

Die spezielle Kinematik und der flache Winkel der hydraulischen Gerüststützen leitet die Kraft ins Zentrum der Maschine.



Exakter Kettentrieb

Präzisionsgefertigte Zahnsegmente für den Haspelantrieb verteilen die auftretenden Kräfte optimal auf eine große Fläche.



Beleuchtung (optional)

Zusätzlich kann auch eine Beleuchtung für die bessere Sichtbarkeit der Maschinen im Straßenverkehr bestellt werden.

RAINSTAR A
Leistungsübersicht

RAINSTAR Modell	Type	PE-Rohr Ø mm	PE-Rohr Länge m	Streifenbreite m	Förderstrom m³/h	Düsenbereich mm	Anschlussdruck bar	Gewicht kg	
								mit Wasser	ohne Wasser
A1	40 - 135	40	135	28 - 38	3,0 - 7	7 - 10	3,2 - 8	389	269
	43 - 125	43	125	30 - 50	4,0 - 10	7 - 12	3,2 - 8	393	268
A2	50 - 135	50	135	28 - 54	3,2 - 13	7 - 14	3,2 - 8	526	341
	55 - 120	55	120	30 - 58	4,0 - 16	8 - 16	3,2 - 8	546	351
A3	58 - 115	58	115	32 - 62	5,0 - 20	9 - 16	3,2 - 8	568	353
	55 - 170	55	170	38 - 57	7,5 - 18	10 - 16	4,0 - 8	792	515
	63 - 125	63	125	38 - 62	7,5 - 20	10 - 16	4,0 - 8	778	512
	63 - 150	63	150	38 - 62	7,5 - 20	10 - 16	4,0 - 8	855	537

Abmessungen

RAINSTAR Modell	A mm	B mm	C mm	D mm	E mm
A1	3.220	1.230	1.490	1.240	1.000 - 1.500
A2	3.420	1.480	1.490	1.240	1.000 - 1.500
A3	3.550	1.690	1.730	1.250	1.000 - 1.500

RAINSTAR T
Leistungsübersicht

RAINSTAR Modell	Type	PE-Rohr Ø mm	PE-Rohr Länge m	Streifenbreite m	Förderstrom m³/h	Düsenbereich mm	Anschlussdruck bar	Gewicht kg	
								mit Wasser	ohne Wasser
T32	65 - 270	65	270	53 - 68	14 - 35	14,0 - 22,0	3,5 - 11,0	2.060	1.407
	65 - 320	65	320	53 - 68	14 - 35	14,0 - 22,0	3,5 - 11,0	2.227	1.452
	65 - 350	65	350	53 - 67	14 - 31	14,0 - 20,0	3,5 - 11,0	2.325	1.479
	75 - 250	75	250	53 - 76	14 - 49	14,0 - 26,0	3,5 - 11,0	2.269	1.460
	75 - 280	75	280	53 - 76	14 - 49	14,0 - 26,0	3,5 - 11,0	2.401	1.496
	75 - 300	75	300	53 - 75	14 - 44	14,0 - 24,0	3,5 - 11,0	2.489	1.520
	75 - 330	75	330	53 - 75	14 - 44	14,0 - 22,0	3,5 - 11,0	2.622	1.555
	85 - 220	85	220	55 - 87	17 - 64	16,0 - 28,0	3,5 - 11,0	2.412	1.538
	75 - 350	75	350	53 - 75	14 - 39	14,0 - 22,0	3,5 - 11,0	2.781	1.650
	85 - 270	85	270	53 - 83	14 - 60	14,0 - 28,0	3,5 - 11,0	2.767	1.672
T42	85 - 300	85	300	53 - 83	14 - 60	14,0 - 28,0	3,5 - 11,0	2.937	1.720
	85 - 320	85	320	53 - 83	14 - 55	14,0 - 26,0	3,5 - 11,0	3.051	1.752
	90 - 260	90	260	55 - 90	17 - 73	16,0 - 30,0	3,5 - 11,0	2.889	1.718
	90 - 280	90	280	55 - 88	17 - 71	16,0 - 30,0	3,5 - 11,0	3.016	1.775
	90 - 300	90	300	55 - 86	17 - 69	16,0 - 30,0	3,5 - 11,0	3.144	1.792
	75 - 400	75	400	53 - 71	14 - 33	14,0 - 20,0	3,5 - 11,0	3.577	2.309
T51	75 - 420	75	420	53 - 71	14 - 33	14,0 - 20,0	3,5 - 11,0	3.666	2.349
	85 - 350	85	350	53 - 83	14 - 55	14,0 - 26,0	3,5 - 11,0	3.796	2.325
	85 - 370	85	370	53 - 80	14 - 52	14,0 - 26,0	3,5 - 11,0	3.910	2.378
	90 - 330	90	330	55 - 86	17 - 69	16,0 - 30,0	3,5 - 11,0	3.909	2.334
	90 - 350	90	350	55 - 87	17 - 64	16,0 - 28,0	3,5 - 11,0	4.037	2.389
	85 - 400	85	400	53 - 76	14 - 49	14,0 - 26,0	3,5 - 11,0	4.040	2.443
	85 - 450	85	450	53 - 76	14 - 44	14,0 - 24,0	3,5 - 11,0	4.324	2.592
T61	90 - 370	90	370	55 - 83	17 - 60	16,0 - 28,0	3,5 - 11,0	4.124	2.449
	90 - 390	90	390	55 - 83	17 - 55	16,0 - 26,0	3,5 - 11,0	4.251	2.512
	90 - 420	90	420	55 - 83	17 - 55	16,0 - 26,0	3,5 - 11,0	4.442	2.615
	90 - 450	90	450	55 - 80	17 - 52	16,0 - 26,0	3,5 - 11,0	4.633	2.714
	100 - 300	100	300	55 - 90	17 - 73	16,0 - 30,0	3,5 - 11,0	4.126	2.462
	100 - 330	100	330	55 - 90	17 - 73	16,0 - 30,0	3,5 - 11,0	4.362	2.531
	100 - 350	100	350	55 - 86	17 - 69	16,0 - 30,0	3,5 - 11,0	4.519	2.577

Abmessungen

RAINSTAR Modell	Höhe mm	Breite mm	Länge mit Stativ mm	Länge ohne Stativ mm	freie Höhe mm	Bereifung	Spurweite mm
T32	2.600	1.950	5.370	3.720	260	195/70 R14	1.500 - 2.000
T42	2.850	1.950	5.370	3.720	275	205 R 14 C	1.500 - 2.000
T51	3.140	2.298	5.306	4.045	275	205/R 14C	1.500 - 2.000
T61	3.180	2.298	5.306	4.045	310	10,5/75-15,3	1.500 - 2.000

Anhängenhöhe (mm)

220	500	367
240	520	373
235	510	382
270	545	417

RAINSTAR E
Leistungsübersicht

RAINSTAR Modell	Type	PE-Rohr Ø mm	PE-Rohr Länge m	Streifenbreite m	Förderstrom m³/h	Düsenbereich mm	Anschlussdruck bar	Gewicht kg	
								mit Wasser	ohne Wasser
E11	90 - 480	90	480	54 - 75	17 - 44	16,0 - 24,0	4,5 - 11,0	5.595	3.548
	100 - 350	100	350	58 - 94	22 - 77	18,0 - 30,0	4,5 - 11,0	5.290	3.307
	100 - 380	100	380	58 - 90	22 - 73	18,0 - 30,0	4,5 - 11,0	5.526	3.391
	100 - 400	100	400	58 - 90	22 - 69	18,0 - 30,0	4,5 - 11,0	5.683	3.515
	110 - 300	110	300	80 - 112	41 - 112	25,0 - 37,5	4,5 - 11,0	5.392	3.350
	110 - 330	110	330	77 - 109	35 - 105	20,0 - 35,0	4,5 - 11,0	5.677	3.450
	110 - 350	110	350	75 - 106	33 - 98	22,5 - 35,0	4,5 - 11,0	5.867	3.506
	100 - 430	100	430	58 - 87	22 - 64	18,0 - 28,0	4,5 - 11,0	6.156	3.878
E21	100 - 450	100	450	54 - 83	17 - 55	16,0 - 26,0	4,5 - 11,0	6.313	3.940
	110 - 350	110	350	75 - 105	33 - 92	22,5 - 35,0	4,5 - 11,0	6.105	3.744
	110 - 380	110	380	75 - 105	33 - 92	22,5 - 35,0	4,5 - 11,0	6.390	3.855
	110 - 400	110	400	75 - 103	33 - 92	22,5 - 35,0	4,5 - 11,0	6.580	3.946
	110 - 420	110	420	75 - 102	33 - 84	22,5 - 35,0	4,5 - 11,0	6.770	4.027
	120 - 300	120	300	80 - 115	41 - 118	25,0 - 37,5	4,5 - 11,0	6.115	3.813
	100 - 480	100	480	54 - 83	17 - 55	16,0 - 26,0	4,5 - 11,0	6.648	4.219
	100 - 500	100	500	54 - 83	17 - 55	16,0 - 26,0	4,5 - 11,0	6.805	4.275
E31	100 - 520	100	520	54 - 80	17 - 52	16,0 - 26,0	4,5 - 11,0	6.962	4.391
	110 - 450	110	450	73 - 100	28 - 80	20,0 - 32,5	4,5 - 11,0	7.154	4.334
	110 - 470	110	470	73 - 99	28 - 80	20,0 - 32,5	4,5 - 11,0	7.345	4.399
	110 - 490	110	490	73 - 97	28 - 78	18,0 - 30,0	4,5 - 11,0	7.535	4.486
	125 - 310	125	310	80 - 115	41 - 118	25,0 - 37,5	4,5 - 11,0	6.682	4.183
	125 - 350	125	350	80 - 114	41 - 112	25,0 - 37,5	4,5 - 11,0	7.173	4.351
	100 - 550	100	550	54 - 80	17 - 52	16,0 - 26,0	4,5 - 11,0	7.787	5.093
	100 - 590	100	590	54 - 78	17 - 50	16,0 - 26,0	4,5 - 11,0	8.101	5.248
E41	110 - 500	110	500	58 - 86	22 - 69	18,0 - 30,0	4,5 - 11,0	8.219	5.215
	110 - 520	110	520	66 - 87	28 - 69	20,0 - 30,0	4,5 - 11,0	8.409	5.284
	110 - 550	110	550	66 - 87	28 - 69	20,0 - 28,0	4,5 - 11,0	8.694	5.455
	120 - 420	120	420	75 - 109	33 - 103	22,5 - 35,0	4,5 - 11,0	8.217	5.045
	120 - 450	120	450	75 - 108	33 - 98	22,5 - 35,0	4,5 - 11,0	8.557	5.158
	125 - 370	125	370	80 - 115	41 - 118	25,0 - 37,5	4,5 - 11,0	8.008	4.888
	125 - 400	125	400	80 - 115	41 - 118	25,0 - 37,5	4,5 - 11,0	8.376	5.003
	140 - 340	140	340	80 - 118	41 - 124	25,0 - 37,5	4,5 - 11,0	8.855	5.302
E51	110 - 590	110	590	58 - 83	22 - 65	18,0 - 30,0	4,5 - 11,0	8.982	5.552
	110 - 620	110	620	58 - 80	22 - 52	18,0 - 26,0	4,5 - 11,0	9.267	5.698
	110 - 650	110	650	58 - 80	22 - 52	18,0 - 26,0	4,5 - 11,0	9.552	5.892
	120 - 530	120	530	75 - 103	33 - 92	22,5 - 35,0	4,5 - 11,0	9.369	5.532
	120 - 550	120	550	75 - 103	33 - 88	22,5 - 32,5	4,5 - 11,0	9.595	5.705
	120 - 570	120	570	75 - 103	33 - 85	22,5 - 32,5	4,5 - 11,0	9.822	5.837
	120 - 600	120	600	76 - 102	33 - 80	22,5 - 32,5	4,5 - 11,0	10.160	6.050
	125 - 450	125	450	80 - 112	41 - 112	25,0 - 37,5	4,5 - 11,0	8.897	5.161
E51	125 - 500	125	500	75 - 108	33 - 98	22,5 - 35,0	4,5 - 11,0	9.511	5.480
	140 - 400	140	400	80 - 118	41 - 124	25,0 - 37,5	4,5 - 11,0	9.533	5.599

RAINSTAR E
Leistungsübersicht

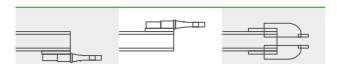
RAINSTAR Modell	Type	PE-Rohr Ø mm	PE-Rohr Länge m	Streifenbreite m	Förderstrom m³/h	Düsenbereich mm	Anschlussdruck bar	Gewicht kg	
								mit Wasser	ohne Wasser
E51 XL 4W	110 - 670	110	670	65 - 92	25 - 55	18 - 26	5 - 11	10.617	6.869
	110 - 700	110	700	65 - 92	25 - 55	18 - 26	5 - 11	10.902	7.073
	120 - 630	120	630	75 - 98	33 - 72	22 - 32,5	5 - 11	11.375	7.055
	120 - 650	120	650	75 - 98	33 - 72	22 - 32,5	5 - 11	11.601	7.144
	125 - 560	125	560	80 - 104	40 - 88	25 - 35	5 - 11	11.122	6.746
	120 - 580	125	580	80 - 104	40 - 88	25 - 35	5 - 11	11.368	7.144
	125 - 600	125	600	80 - 104	40 - 88	25 - 35	5 - 11	11.613	7.082
	125 - 620	125	620	80 - 104	40 - 88	25 - 35	5 - 11	11.859	7.178
	140 - 430	140	430	80 - 114	40 - 110	25 - 37,5	5 - 11	10.869	6.555
	140 - 460	140	460	80 - 114	40 - 110	25 - 37,5	5 - 11	11.331	6.715
	110 - 670	110	670	65 - 92	25 - 55	18 - 26	5 - 11	10.597	6.849
	110 - 700	110	700	65 - 92	25 - 55	18 - 26	5 - 11	10.882	7.053
E51 XL 4WB	120 - 630	120	630	75 - 98	33 - 72	22 - 32,5	5 - 11	11.355	7.035
	120 - 650	120	650	75 - 98	33 - 72	22 - 32,5	5 - 11	11.581	7.124
	125 - 560	125	560	80 - 104	40 - 88	25 - 35	5 - 11	11.102	6.726
	120 - 580	125	580	80 - 104	40 - 88	25 - 35	5 - 11	11.348	6.883
	125 - 600	125	600	80 - 104	40 - 88	25 - 35	5 - 11	11.593	7.062
	125 - 620	125	620	80 - 104	40 - 88	25 - 35	5 - 11	11.839	7.158
	140 - 430	140	430	80 - 114	40 - 110	25 - 37,5	5 - 11	10.849	6.535
	140 - 460	140	460	80 - 114	40 - 110	25 - 37,5	5 - 11	11.311	6.695
	110 - 750	110	750	65 - 82	25 - 55	17,5 - 27,5	5 - 11	12.634	8.604
	120 - 650	120	650	75 - 98	33 - 72	20 - 30	5 - 11	12.857	8.400
	120 - 670	120	670			20 - 30	5 - 11	13.084	8.563
	120 - 700	120	700			20 - 30	5 - 11	13.423	8.776
E55 L	125 - 620	125	620	80 - 103	40 - 88	20 - 32,5	5 - 11	13.115	8.433
	125 - 650	125	650			20 - 32,5	5 - 11	13.483	8.687
	125 - 670	125	670			20 - 32,5	5 - 11	13.728	8.842
	140 - 460	140	460	80 - 115	40 - 110	20 - 37,5	5 - 11	12.587	7.863
	140 - 480	140	480			20 - 37,5	5 - 11	12.895	7.998
	140 - 500	140	500			20 - 37,5	5 - 11	13.203	8.102
E55 XL	125 - 680	125	680	70 - 100	30 - 70	20 - 30	5 - 11	13.771	8.850
	125 - 710	125	710	70 - 100	30 - 70	20 - 30	5 - 11	14.139	9.121
	125 - 740	125	740	70 - 100	30 - 70	20 - 30	5 - 11	14.507	9.380
	140 - 500	140	500	80 - 110	30 - 110	20 - 37,5	5 - 11	13.123	8.337
	140 - 530	140	530	80 - 110	30 - 110	20 - 37,5	5 - 11	13.585	8.512
	140 - 560	140	560	80 - 110	30 - 110	20 - 37,5	5 - 11	14.047	8.687

Abmessungen

RAINSTAR Modell	Höhe mm	Breite mm	Länge mit Stativ mm	Länge ohne Stativ mm	freie Höhe mm	Bereifung	Spurweite mm
E11	3.480	2.530	7.600	5.450	340	11,5/80-15,3	1.800 - 2.250
E21	3.480	2.560	7.730	5.580	340	11,5/80-15,3	1.800 - 2.250
E31	3.530	2.560	7.730	5.580	340	12,5/80-15,3	1.800 - 2.250
E41	3.730	2.670	8.120	6.160	340	12,5/80-15,3	1.800 - 2.250
E51	4.070	2.670	8.200	6.230	360	12,5/80-15,3	1.800 - 2.250
E51 XL 4W	4.420	2.712	8.020	5.940	640	10,0/75-15,3	1.800 - 2.250
E51 XL 4WB	4.290	3.018	8.590	6.250	440	12,5/80-15,3	2.600
E55 L & XL	4.030	3.160	8.470	5.260	270	12,5/80-15,3	2.840

Anhängehöhe (mm)

RAINSTAR Modell	Anhängehöhe (mm)
E11	223
E21	229
E31	235
E41	270
E51	340
E51 XL 4W	570
E51 XL 4WB	520
E55 L & XL	700



PRODUKTE AUS UNSEREM BEREGNUNGSPROGRAMM



Ihr Händler

Röhren- und Pumpenwerk BAUER GmbH

8570 Voitsberg/Austria

T +43 3142 200-0

F +43 3142 200-320/-340

M sales@bauer-at.com

W www.bauer-at.com

