

CROWN

**Technische
Spezifikationen**

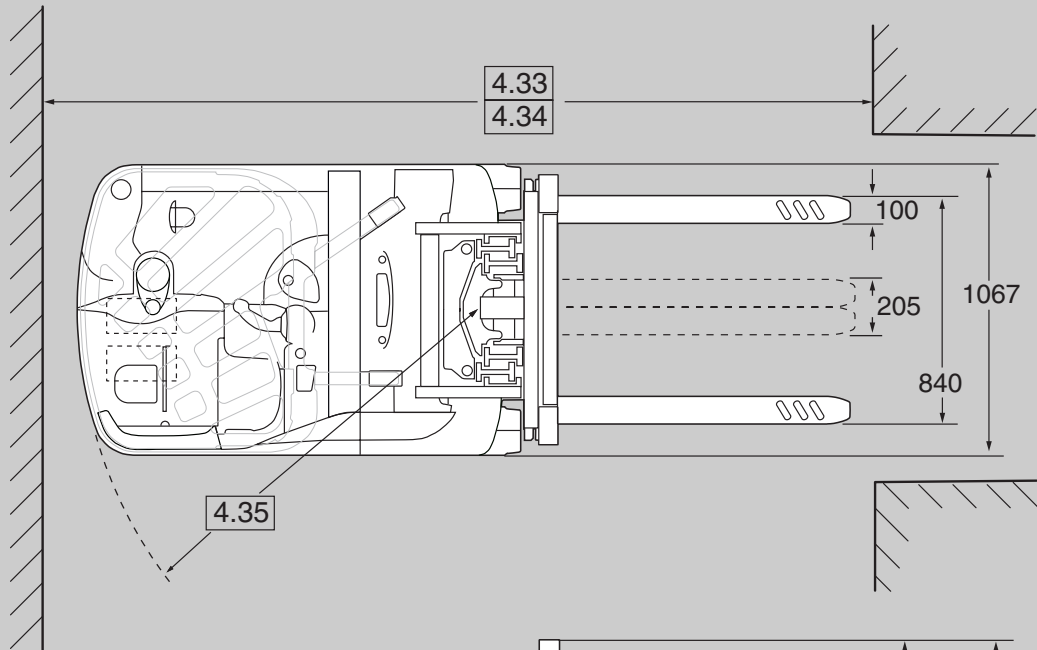
RC 5500 Serie

Fahrerstand-
Gegengewichtsstapler

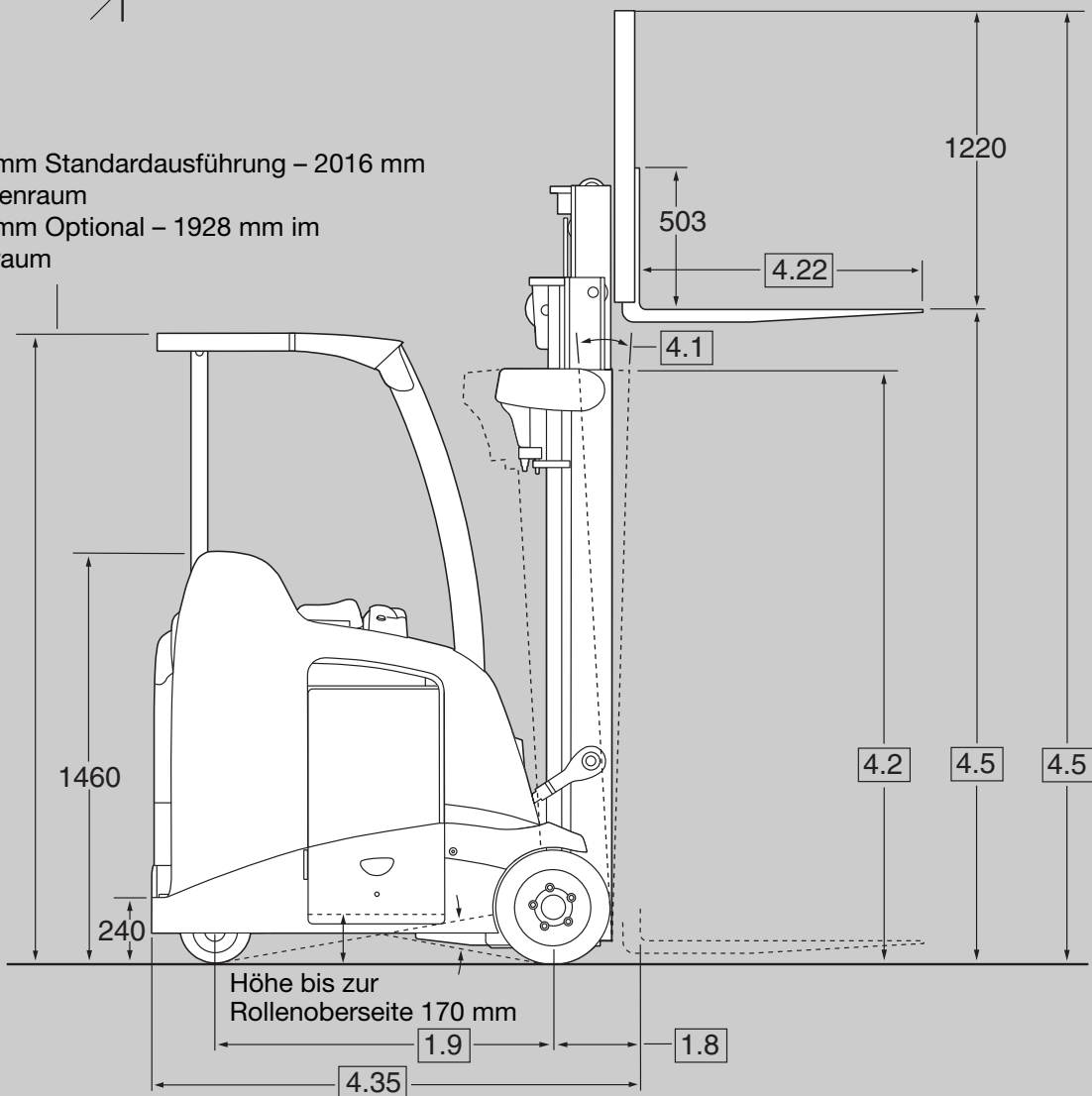
RC 5500

Serie





2235 mm Standardausführung – 2016 mm
im Innenraum
2146 mm Optional – 1928 mm im
Innenraum



RC 5500 Serie

Technische Spezifikationen

Kennzeichen	1.1	Hersteller	Crown Equipment Corporation						
	1.2	Modell			RC 5510/15	RC 5520/25	RC 5530/35	RC 5540/45	
	1.3	Antrieb	elektrisch						
	1.4	Bedienung	Fahrerstand-Gegengewichtsstapler						
	1.5	Tragfähigkeit *	Q	t	1.5	1.5	1.5	1.8	
	1.6	Lastschwerpunkt	Gabelrücken bis LSP	c	mm	500			
	1.8	Lastabstand	Radmitte bis Gabelrücken	x	mm	287		292	
	1.9	Radstand		y	mm	1085	1143	1085	1260
	Gewichte	2.1	Eigengewicht	Ohne Batterie		kg	2880	2900	2690
2.2		Achslast bei max. Batterie	Fahrerseite ohne Last		kg	1810	1890	2050	2200
			Lastseite ohne Last		kg	1970	2035	1840	2120
Räder	3.1	Bereifung	Elastic-Bandagen						
	3.2	Reifengröße	Lastseite		in (mm)	16 x 7 x 10,5 (406 x 178 x 267)			
			Fahrerseite		in (mm)	10 x 5 x 6,5 (254 x 127 x 165)			
	3.5	Räder	Anzahl (x = angetrieben)			2x /2			
	3.6	Spurweite	Lastseite	b10	mm	890			
			Fahrerseite (Lenkung)	b11	mm	170			
	4.2	Mast	Eingefahrene Höhe	h1	mm	siehe Tabelle 1			
4.3	Freihub	mit/ohne Lastschutzgitter	h2	mm	siehe Tabelle 1				
4.4	Hubhöhe		h3	mm	siehe Tabelle 1				
4.5	Höhe ausgefahren	mit/ohne Lastschutzgitter	h4	mm	siehe Tabelle 1				
4.7	Fahrerschutzdachhöhe	Kabinenhöhe Std./optional	h6	mm	2235 / 2146				
4.8	Fahrerstandhöhe		h7	mm	240				
4.20	Länge **	einschließlich Gabelrücken	l2	mm	1598	1656	1715	1781	
4.21	Gesamtbreite			mm	1067				
4.22	Gabelzinkenmaße	Standard	DxBxL	mm	38 x 100 x 915		45x100x915		
		optionale Längen		mm	760, 990, 1070, 1145, 1220, 1375, 1525				
4.23	Gabelträger	ISO, FEM, ITA			2A, Klasse II				
4.24	Gabelaußenabstand	Bereich		mm	205 – 840				
4.31	Bodenfreiheit	Niedrigster Punkt unter Mast	m1	mm	76				
		Mitte Radstand	m2	mm	107				
4.33	Arbeitsgangbreite	Paletten 1000 x 1200	Ast3	mm	siehe Tabelle 2				
		Paletten 800 x 1200	Ast3	mm	siehe Tabelle 2				
4.35	Wenderadius		Wa	mm	1313	1372	1427	1488	
Leistung	5.1	Fahrgeschwindigkeit (Std.)	mit/ohne Last		km/h	11,6 / 11,6			
		Mit Produktivitätspaket	mit/ohne Last		mm	11,6 / 12,6			
	5.2	Hubgeschwindigkeit DC	mit/ohne Last		m/s	0,31 / 0,46		0,25 / 0,46	
			AC	mit/ohne Last		m/s	0,33 / 0,56		0,28 / 0,56
	5.3	Senkgeschwindigkeit	mit/ohne Last		m/s	0,46 / 0,46			
5.10	Bremse	Betriebs-/Feststellbremse			Fuß - Motor / Autom. - Elektrisch				
Motoren	6.1	Fahrmotor	Leistung KB 60 min.		kW	2 x 4,8			
	6.2	Hubmotor	Leistung bei 15% ED		kW	7,9			
	6.3	Batterie	Fach			B	C	D	E
	6.4		Kapazität		V/Ah	36/775	36/930	36/1085	36/1240
	6.5		Mindestgewicht		kg	775	900	1035	1180
			Höchstgewicht		kg	900	1030	1200	1395
			Fachgröße - max. Länge		mm	350	410	465	525
			Fachgröße - max. Breite		mm	979			
			Fachgröße - max. Höhe		mm	787			
	6.6	Batteriefachboden	mit Rollen		mm	170			
8.2	Betriebsdruck	für Anbauteile		bar/psi	bis 175 / 2000				

* Optionale Hubgerüste, Anbautgeräte, längere Lastabstände und größere Hubhöhen können eine Reduzierung der Tragfähigkeit bewirken. Wenden Sie sich an den Vertrieb von Crown.

** 108 mm für Vierfachhubgerüste und + 51 mm für Seitenschuboption.

Tabelle 1 Hubhöhe

Fahrzeugtyp					RC 5500 1.5 & 1.8					RC 5500 1.8				
Masttyp					TT					Vierfach/Quad				
4.1	Mastneigung	vor/zurück		°	5 / 3	5 / 5	5 / 5	5 / 5	5 / 5	5 / 3	5 / 3	5 / 3	5 / 3	5 / 3
4.2	Mast	eingefahrene Höhe	h1	mm	1805	2110	2265	2415	2565	2110	2185	2265	2340	2415
4.3	Freihub	mit Lastschutzgitter	h2	mm	510	815	970	1120	1275	840	915	995	1070	1145
		ohne Lastschutzgitter	h2	mm	1225	1835	1630	1860	1685	1555	1785	1530	1990	1710
4.4	Hubhöhe		h3	mm	3910	4825	5280	5740	6200	6095	6245	6550	6705	7010
4.5	Masthöhe ausgefahren	mit Lastschutzgitter	h4	mm	5135	6045	6505	6960	7420	7315	7470	7775	7925	8230
		ohne Lastschutzgitter	h4	mm	4420	6245	6755	7515	5790	6600	7210	5330	6705	7060

Tabelle 2 Arbeitsgangbreite

TT-Mast					RC 5510/15-1.5	RC 5520/25-1.5	RC 5530/35-1.5	RC 5540/45-1.8
1.9	Radstand		y	mm	1085	1143	1085	1260
4.35	Wenderadius		Wa	mm	1313	1372	1427	1488
4.34	Gangbreite, AST₃	Palette 800 x 1200 mm	LxB	mm	2755	2815	2870	2935
		Palette 1200 x 800 mm	LxB	mm	3050	3110	3165	3230
4.33		Palette 1000x1200 mm	LxB	mm	2930	2990	3045	3110
		Palette 1200x1000 mm	LxB	mm	3080	3140	3195	3260

Standardausstattung

1. Umfassende Systemsteuerung Access 1 2 3™ von Crown
2. e-GEN™ Bremsssystem mit automatischer Feststellbremse
3. Intrinsic Stability System™
 - Verringerung der Fahrgeschwindigkeit und optimierte Bremssteuerung, wenn sich die Gabeln über den Freihub befinden
 - Neigebegrenzung vorwärts, wenn Gabeln oberhalb der Maststufe
 - Kontrollierte Neigegeschwindigkeiten
 - Gegengewicht größer als laut Normen gefordert
 - Geschwindigkeitsregulierung bei Kurvenfahrt
 - Rampenstartfunktion
 - Geschwindigkeitsregulierung bei Rampenfahrt
4. FlexRide™ Fahrerstandaufhängung
5. Fahrerstand
 - Flexible seitliche Fahrerposition
 - Gepolsterte Rückenstütze mit integrierter Seitenstütze
 - Hochwertige Gummibodenmatte
 - Gepolsterte Armauflage
 - Bedienkonsole mit Desktop-Arbeitsoberfläche und Ablagemöglichkeit
 - Einstiegsleiste
 - Niedrige Trittstufe zur Entlastung der Körperhaltung
6. "Multifunktions"-Steuerhebel
7. Neige-Positionshilfe
8. Crown Anzeige
 - Batterieentladeanzeige mit Hubabschaltung und Nachstartfunktion
- Zähler für diverse Betriebsstunden, Fahrstrecke, Stoppuhr
- Wahlweise Zuschaltung von PIN-Codeabfrage
- Ereigniscodierung mit Fünf-Tasten-Navigation
- Access 1 2 3 Diagnosefunktionen
- P1, P2, P3 Leistungsoptimierung
9. AC-Fahrssystem
10. Elektrische Anlage: 36 Volt
11. Batteriestecker SBE 320 grau
12. InfoPoint™ System
13. Farbcodierte Verkabelung
14. Batterierollen
15. Gelenkte Zwillingsräder mit Elastic-Bandagen-Bereifung und Ø 254 mm
16. Große Antriebsräder Elastik-Bandagen-Bereifung und Ø 406 mm
17. Von Crown hergestellte Fahr- und Hubmotoren
18. Freisichtantriebseinheit
19. Radial konstruiertes Fahrerschutzdach mit drittem Pfosten
20. Freisichtmast mit innenliegenden Hydraulikleitungen
21. Hydrostatische Servolenkung
22. 5° Vorwärtsneigung
23. 1220 mm hohes Lastschutzgitter
24. Gleichlauflenkung

Zusatzausstattung

1. Drehstrom-Hydraulik
2. Neigeoptionen
3. Verschiedene Gabellängen
4. Seitenschieber
5. Zusatzhydraulik für Anbaugeräte
6. Hydraulik-Schnellkupplungen

7. Kühlhaus- und Korrosionsschutzausführung
8. Produktivitätspaket
9. Akustische Fahralarme
10. Gegenlauflenkung
11. Gefederte Bodenplatte
12. Verstellbare Armlehne
13. Kniepolster
14. Schutzdachausführung für Einfahrtregale
15. Verschiedene Schutzdachhöhen
16. Verschiedene Lastschutzgitterhöhen
17. Arbeitsplatzbeleuchtung
18. Rundumblitzleuchte
19. Zubehörcabel plus/minus
20. Nicht kreidende Bandagen oder Gummibereifung mit profilierter Lauffläche
21. Ein/Aus-Schalter ohne Schlüssel
22. Work Assist™ Zubehör
 - Klemmbrett und Haken
 - Universalklammer
 - Halterung und Befestigungsplatte
 - Fahrerplatzbeleuchtung
 - Ablagetasche

Fahrerstand

Weiche, abgerundete Flächen verleihen dem Fahrerstand innen mehr Komfort. Äußere Stromlinienform kombiniert mit einer niedrigen Bodenhöhe (240 mm) erleichtert den Ein- und Ausstieg des Bedieners.

Der patentierte FlexRide-Fahrerstand sorgt selbst bei den unterschiedlichsten Bedienern für ein komfortables Fahrgefühl.

Eine Fußauflage dient bei Arbeiten im Stehen für eine entlastende Körperhaltung.

Für ein angenehmeres und produktiveres Arbeiten kann der Bediener seine Position mit Crowns flexibler seitlicher

Fahrerposition verändern. Eine Einstiegsleiste mit Sensoren verringert bei Aktivierung automatisch die Fahrgeschwindigkeit und löst einen akustischen Alarm aus, und unterstützt damit eine sichere Fußstellung innerhalb des Fahrzeugs.

Dank des Multifunktionssteuerhebels und der intuitiven Bedienerführung bleibt der Einarbeitungsaufwand geringst.

Die Kombination der logischen Hydraulikbetätigungen und der Fahrfunktion dient der Produktivitätssteigerung. Der Kraftaufwand zur Betätigung des Multifunktionssteuerhebels ist gering. Für geringe Ermüdung beim Bedienen sorgt die leichtgängige hydrostatische Lenkung mit weichem Griff.

Die Sicht zeichnet sich durch folgende Maßnahmen aus:

- Niedrige, abgerundete Antriebseinheit
- Freisichtmast
- Winklig angeordnete Fahrerschutzdachstützen
- Gebogen konstruiertes, abgerundetes Fahrerschutzdach
- Flexible Fahrerstandposition

Crown Antriebssystem

Crown hat das Drehstrom-Antriebssystem der neuesten Generation eingesetzt und durch die Access 1 2 3 funktionell ergänzt. Durch diese hochmoderne Steuerung wird die Nachfrage nach hocheffizienten Systemen erfüllt, die auf die Drehmomentwünsche des Kunden gut abgestimmt sind.

Von Crown gefertigte, voneinander unabhängig angesteuerte Drehstrom-Fahrmotoren wurden speziell entwickelt, um das Zusammenspiel zwischen den Fahr- und Bremssteuerungen zu optimieren.

Für optimale Leistung und Kontrolle sorgt Crowns Access 1 2 3 Technologie. Diese stellt eine Kommunikationsschnittstelle für Bediener und Techniker zur Verfügung, dient als intelligente elektro-mechanische Koordination des Staplers und stellt fortschrittlichste Diagnosefunktionen zur Vereinfachung von Wartungsmaßnahmen zur Verfügung.

Die Crown Anzeige dient zur einfachen Fehlerdiagnose, zum Aufrufen der Wartungsinformationen und zum Einstellen von Leistungsparametern. Über ein integriertes Testmodul sind alle Prüfpunkte, Sicherungen und zentralen Kabelverbindungen bequem erreichbar und vereinfachen die Fehlerdiagnose.

Drei Leistungsbetriebsarten können je nach Erfahrung des Bedieners oder Einsatzart ausgewählt werden.

e-GEN™ Bremsanlage

Die variable regenerative Motorbremsung wurde optimiert, somit ist die Wartung des Bremsystems nahezu überflüssig.

Abgestimmt auf die eingehende Bremsbetätigung des Bedieners und den gegenwärtigen Betriebszustand des Fahrzeugs wird eine entsprechende Bremskraft aufgebracht.

Die Access 1 2 3 Steuerung hält das Fahrzeug im Stillstand, bis ein Fahrbefehl eingeht. Das gilt auch bei Rampenbetrieb und Steigungen.

Die automatischen elektrischen Feststellbremsen werden betätigt, wenn der Bediener das Fußpedal löst und kein Fahrbefehl eingegangen ist oder die Batterie getrennt ist.

Lenkung

Die hydrostatische Lenkung mit Drucksensor ist ein bedarfsgesteuertes System zur Verringerung des Energieverbrauchs. Eine sanfte, ruhige Lenksteuerung sorgt für minimalen Kraftaufwand des Bedieners an der Lenkkurbel. Maximale Manövrierfähigkeit gewährleisten die Lenkräder, die um 182° eingeschlagen werden können. Crowns hydrostatische Lenkung besteht aus einer geringen Zahl an Bauteilen, was sich auch in einen geringeren Wartungsaufwand auswirkt.

Hydraulik

Die Hydraulikanlage ist mit einer Zwangsfiltration des Ölkreislaufs ausgerüstet.

Der unter Druck stehende Hydrauliktank aus Stahl verringert die Ölvernebelungs- und Verunreinigungsgefahr. Hydraulik-Anbaugeräte lassen sich vor Ort problemlos nachrüsten.

Der Hydraulikverteiler ist direkt am Hubgerüst angebracht, sodass weniger Schläuche und Verbindungsadapter benötigt werden.

Die Hubzylinder und Kolbenstangen sowie die beiden doppelt wirkenden Neigezylinder werden von Crown hergestellt.

Alle Kolben und Kolbenstangen sind chrombeschichtet, um die Riefen- und Lochfraßgefahr zu verringern und die Lebensdauer der Zylinderdichtungen zu erhöhen. Um Undichtheiten auszuschalten, werden leckagesichere O-Ring-Verschraubungen verwendet.

Hubgerüst

Bei dem von Crown hergestellten Hubgerüst kommt eine verschachtelte Doppel-T-Mastprofilkonstruktion mit bündigen Innen- und Außenprofilen zum Einsatz, die die Sicht des Fahrers verbessert und das Vorbaumass des Fahrzeugs verkürzt. Die beidseitig am Mastprofil verschweißten Lagerzapfen der Mastrollen sorgen für maximale Festigkeit. Die Lagerzapfen und Mastrollen sind schräg eingesetzt, um im starken Profilquerschnitt zu laufen. Um die Mastprofile herum sind Verstärkungen angebracht, die für noch mehr Festigkeit sorgen und den außermittig belastenden Lastkräften entgegenwirken.

Die gute Sicht wird durch die innen verlegten Schlauchführung erzielt. Die Zylinder sind geschützt, hinter den Mastprofil angeordnet, um noch mehr Sichtverbesserung zu erreichen. Eine gute Kräfteverteilung der Last erfolgt durch Verbindung des Hubgerüsts mit dem Fahrzeug an vier Lagerungsstellen. Zwei Befestigungspunkte befinden sich am Rahmen, wo die Neigezylinder angebracht sind.

Um außermittigen Lastverschiebungen zu widerstreben, wurden für die Neigezylinder Pendelkugellager verwendet. Zur festen Verbindung des Hubgerüsts mit der Antriebseinheit dienen zwei groß dimensionierte Aufnahmen.

Gabelträger

Zur Standardausführung gehört ein Gabelträger nach ISO / FEM / ITA Klasse II. Als Zusatzausstattung kann ein Seitenschieber oder weitere Anbauteile problemlos eingehängt werden.

Weitere Gabellängen sind verfügbar.

Antriebseinheiten

Zwei von Crown hergestellte unabhängige Planetengetriebe mit doppelter Untersetzung bewirken ein Untersetzungsverhältnis von 27 zu 1. Bei der ersten und zweiten Untersetzung werden zur Geräuschkürzung und zur Erhöhung des Wirkungsgrads schrägverzahnnte Stirnräder eingesetzt. Die Antriebs-Zahnräder werden über eine Tauchölung geschmiert.

Sicherheitsbestimmungen

Das Gerät entspricht den europäischen Sicherheitsbestimmungen. Die angegebenen Maße und Leistungsdaten können auf Grund von Fertigungstoleranzen unter Umständen leicht variieren. Die Leistung basiert auf einem Fahrzeug durchschnittlicher Größe und wird durch Gewicht, Zustand und Ausstattung des Fahrzeugs sowie durch die jeweiligen Betriebsbedingungen beeinflusst. Crown Produkte und Spezifikationen unterliegen etwaigen Änderungen, die jederzeit ohne Ankündigung durchgeführt werden können.

