

Schubmaststapler 1,2 - 1,6 t

BT reflex

B-Serie

RRE120B

RRE140B

RRE160B



Schubmaststapler

Technische Daten					RRE120B	RRE140B	RRE160B
Kennzeichen	1.1	Hersteller			BT	BT	BT
	1.2	Typ			RRE120B	RRE140B	RRE160B
	1.3	Antrieb			Elektrisch	Elektrisch	Elektrisch
	1.4	Bedienung			Sitz	Sitz	Sitz
	1.5	Tragfähigkeit/Last	Q	kg	1200	1400	1600
	1.6	Lastschwerpunkt	c	mm	600	600	600
	1.8	Lastabstand	x	mm	415	415	343
	1.9	Radstand	y	mm	1440	1440	1440
	Gewicht	2.1	Eigengewicht inkl. Batterie		kg	2446	2753
2.3		Achslast Gabel zurück ohne Last, Antriebsrad/Radarmräder		kg	1531/915	1700/1053	1804/1147
2.4		Achslast vor mit Last, Antriebsrad/Radarmräder		kg	444/3205	502/3657	492/4068
2.5		Achslast Gabel zurück mit Last, Antriebsrad/Radarmräder		kg	1388/2261	1440/2718	1489/3070
Räder, Fahrwerk	3.1	Bereifung			Vulkollan®	Vulkollan®	Vulkollan®
	3.2	Reifengröße Antriebsrad		mm	Ø 330	Ø 330	Ø 330
	3.3	Reifengröße Radarmräder		mm	Ø 280	Ø 280	Ø 280
	3.5	Räder, Anzahl Antriebsrad/Radarmräder (x=angetrieben)			1x/2	1x/2	1x/2
	3.7	Spurweite hinten	b ₁₁	mm	1134	1134	1134
Abmessungen	4.1	Neigung Gabel vor/zurück	α/β	Grad	4°/-2°	4°/-2°	4°/-2°
	4.2	Höhe Hubgerüst eingefahren	h ₁	mm	2182	2182	2182
	4.3	Freihub	h ₂	mm	1550	1550	1550
	4.4	Hub	h ₃	mm	4760	4760	4760
		Hubhöhe	h ₂₃	mm	4800	4800	4800
	4.5	Höhe Hubgerüst ausgefahren	h ₄	mm	5432	5432	5432
	4.7	Höhe Schutzdach (Kabine)	h ₆	mm	2153	2153	2153
	4.8	Sitzhöhe	h ₇	mm	1075	1075	1075
	4.10	Höhe Radarme	h ₉	mm	245	245	245
	4.15	Gabelhöhe abgesenkt	h ₁₃	mm	55	55	55
	4.19	Gesamtlänge	l ₁	mm	2364	2364	2436
	4.20	Länge einschl. Gabelrücken	l ₂	mm	1214	1214	1286
	4.21	Gesamtbreite	b ₁	mm	1270	1270	1270
	4.22	Gabelzinkenmaße	s/e/l	mm	40/100/1150*	40/100/1150*	40/100/1150*
	4.23	Gabelträger FEM/ISO 2328, Klasse/Typ A, B			II A	II A	II A
	4.24	Gabelträgerbreite	b ₃	mm	850	850	850
	4.25	Maß über Gabel	b ₅	mm	250-738	250-738	250-738
	4.26	Breite zwischen Radarmen	b ₄	mm	900	900	900
	4.28	Vorschub	l ₄	mm	613	613	541
	4.31	Bodenfreiheit mit Last unter Hubgerüst	m ₁	mm	70	70	70
4.32	Bodenfreiheit Mitte Radstand ¹⁾	m ₂	mm	70	70	70	
4.33	Arbeitsgangbreite bei Palette 1000 x 1200 quer ^{***}	A _{st}	mm	2706	2706	2758	
4.34	Arbeitsgangbreite bei Palette 800 x 1200 längs ^{***}	A _{st}	mm	2749	2749	2814	
4.35	Wenderadius	W _a	mm	1668	1668	1668	
4.37	Länge über Radarme	l ₇	mm	1828	1828	1828	
Leistung	5.1	Fahrgeschwindigkeit mit/ohne Last		km/h	10,0/10,0**	10,0/10,0**	10,0/10,0**
	5.2	Hubgeschwindigkeit mit/ohne Last		m/s	0,31/0,43	0,30/0,43	0,28/0,43
	5.3	Senkgeschwindigkeit mit/ohne Last		m/s	0,49/0,52	0,51/0,52	0,52/0,52
	5.4	Schubgeschwindigkeit mit/ohne Last		m/s	0,20/0,20	0,20/0,20	0,20/0,20
	5.8	Max. Steigfähigkeit mit/ohne Last ¹⁾		%	15/18	12/20	11/18
	5.10	Betriebsbremse			Elektrisch	Elektrisch	Elektrisch
Motor	6.1	Fahrmotor, Leistung S2 60 min.		kW	5,0	5,0	5,0
	6.2	Hubmotor, Leistung bei S3 15%		kW	10,0	10,0	10,0
	6.4	Batteriespannung, Nennkapazität		V/Ah	48/310*	48/465*	48/620
	6.5	Batteriegewicht		kg	552	719	903
	6.6	Energieverbrauch nach VDI Zyklus ²⁾		kWh/h			
	Sonstiges	8.1	Art der Fahrsteuerung			Stufenlos AC	Stufenlos AC
8.4		Schalldruckpegel nach EN 12 053 (am Fahrerohr)		dB(A)	70	68	68

1) Gemäß Betriebsstandard gemessen.

2) Für nähere Informationen wenden Sie sich bitte an Ihren zuständigen Vertriebspartner.

*) Weitere Optionen sind verfügbar.

**) Fahrgeschwindigkeit mit/ohne Last, ANSI-modell: 8,0/8,0 km/h.

***) Arbeitsgangbreite gem. VDI 2198.

Alle Daten basieren auf Daten dieser Tabelle. Andere Konfigurationen können andere Werte ergeben.

Leistung und Abmessungen der Geräte sind nominal und unterliegen Toleranzen.

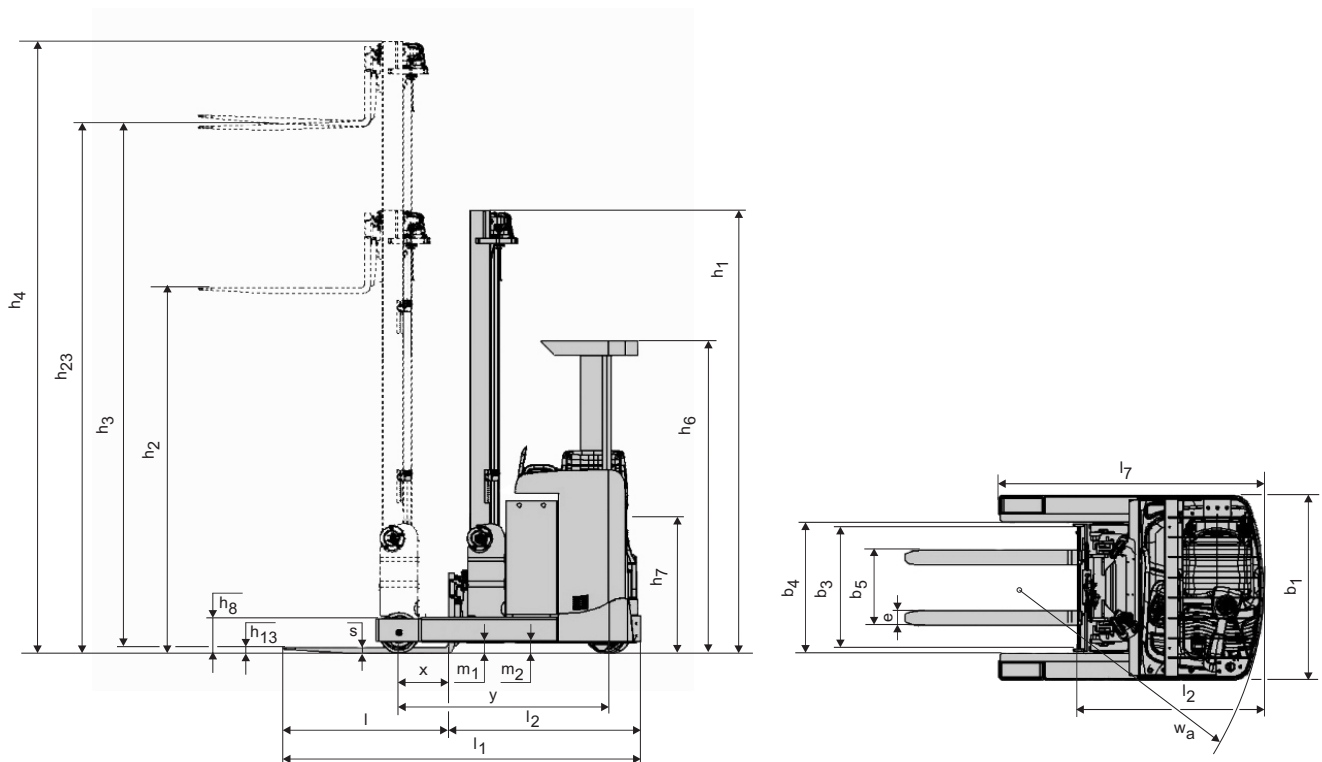
BT Products AB behält sich das Recht vor, Produktänderungen ohne vorherige Ankündigung vorzunehmen.

Batterieabhängige Abmessungen

Abmessungen				RRE120B		RRE140B		RRE160B	
Reflex	1.8	Tiefe Batterietrog		mm	275	275	275	347	347
	1.8	Lastabstand ohne Seitenschieber mit Seitenschieber mit Rollenbett, inkl. Seitenschieber	x	mm	453	453	453	381	381
			x	mm	415	415	415	343	343
			x	mm	404	404	404	332	332
	4.20	Länge einschl. Gabelrücken ohne Seitenschieber mit Seitenschieber mit Rollenbett, inkl. Seitenschieber	l_2	mm	1214	1214	1214	1286	1286
			l_2	mm	1252	1252	1252	1324	1324
			l_2	mm	1263	1263	1263	1335	1335
	4.33	Arbeitsgangbreite bei Palette 1000 x 1200 quer ohne Seitenschieber mit Seitenschieber mit Rollenbett, inkl. Seitenschieber	A_{st}	mm	2680	2680	2680	2730	2730
			A_{st}	mm	2706	2706	2706	2758	2758
			A_{st}	mm	2714	2714	2714	2766	2766
	4.34	Arbeitsgangbreite bei Palette 800 x 1200 längs ohne Seitenschieber mit Seitenschieber mit Rollenbett, inkl. Seitenschieber	A_{st}	mm	2715	2715	2715	2780	2780
			A_{st}	mm	2749	2749	2749	2814	2814
			A_{st}	mm	2759	2759	2759	2824	2824
	4.35	Wenderadius	W_a	mm	1668	1668	1668	1668	1668
6.4	Batteriespannung, Nennkapazität		V/Ah	310	465	465	620	620	
6.5	Batteriegewicht, min.-max..		kg	485-590	660-785	660-785	845-995	845-995	

Abmessungen des Hubgerüstes

Hubgerüsts			Duplex Tele					Triplex Hilo										
Hubhöhe	h_{23}	mm	3000	3500	4000	4500	5000	4400	4800	5400	5700	6300	6750	7000	7500	8000	8500	
Hub	h_3	mm	2960	3460	3960	4460	4960	4360	4760	5360	5660	6260	6710	6960	7460	7960	8460	
RRE120B	Höhe Hubgerüst eingefahren	h_1	mm	2050	2300	2550	2800	3050	2049	2182	2382	2482	2682	2932	3015	—	—	—
	Freihub	h_2	mm	—	—	—	—	—	1416	1550	1750	1850	2050	2300	2384	—	—	—
	Höhe Hubgerüst ausgefahren	h_4	mm	3550	4050	4550	5050	5550	5033	5432	6032	6332	6932	7382	7631	—	—	—
RRE140B	Höhe Hubgerüst eingefahren	h_1	mm	2050	2300	2550	2800	3050	2049	2182	2382	2482	2682	2932	3015	3223	3390	3556
	Freihub	h_2	mm	—	—	—	—	—	1416	1550	1750	1850	2050	2300	2384	2590	2756	2924
	Höhe Hubgerüst ausgefahren	h_4	mm	3550	4050	4550	5050	5550	5033	5432	6032	6332	6932	7382	7631	8133	8634	9132
RRE160B	Höhe Hubgerüst eingefahren	h_1	mm	2050	2300	2550	2800	3050	2049	2182	2382	2482	2682	2932	3015	3223	3390	3556
	Freihub	h_2	mm	—	—	—	—	—	1416	1550	1750	1850	2050	2300	2384	2590	2756	2924
	Höhe Hubgerüst ausgefahren	h_4	mm	3550	4050	4550	5050	5550	5033	5432	6032	6332	6932	7382	7631	8133	8634	9132



Geräteeigenschaften:

- BT Total View Konzept
- Automobilkonforme Pedalanordnung
- Automatische Parkbremse
- Tipptasten Bedienung
- Höhenverstellbare Bodenplatte
- Wahlweise progressive 180° oder 360° Lenkung

