

SCHWERLASTSTAPLER 16 t - 32 t



SANY

GEBEN SIE SICH NICHT MIT WENIGER ZUFRIEDEN.

QUALITY CHANGES THE WORLD

SANY hat den Anspruch und die Fähigkeit, dem Markt eine erfrischende Alternative zu bieten: mit Produkten, die gemäß den höchsten europäischen Normen und Anforderungen entwickelt und gefertigt werden. Qualität, Zuverlässigkeit und optimaler Kundenservice sind unsere Leitwerte. Das Team von SANY Europe begleitet jedes Projekt von der Entwicklungsphase bis zur Auslieferung. Höchste Kundenzufriedenheit steht bei uns im Vordergrund.

5 JAHRE GARANTIE FÜR HAFEN-UMSCHLAGSMASCHINEN AB 2018*

- Das vermeidet finanzielle Ausreißer für zuverlässigkeitsbezogene Reparaturen während der ersten 5 Jahre/10.000 Betriebsstunden.
- Da muss die Zuverlässigkeit der Produkte wirklich gut sein, wenn sich SANY traut, 5 Jahre Garantie zu geben.

UMFANGREICHSTE ERFAHRUNG MIT MOBILEN SCHWERLASTGERÄTEN

- Kein anderer Hersteller für Schwerlaststapler und Reachstacker hat so viele Maschinen produziert.
- Zahlreiche Möglichkeiten zur kontinuierlichen Produktverbesserung wurden umgesetzt.
- Mobile Schwerlastgeräte sind ausgelegt und angepasst für vielfältige Einsatzbedingungen.

SANY IST EINER DER WELTGRÖSSTEN HERSTELLER VON SCHWERLASTHUBFAHRZEUGEN

- Kunden profitieren von diesem Volumeneffekt. Die angehobene Basisausstattung erfüllt viele Kundenwünsche, die bei Mitbewerbern extra kosten.
- Linienproduktion ist effizienter. Routine und Optimierungen reduzieren das Risiko von Montagefehlern.

EIGENER STAHLBAU SICHERT DAUERHALTBARKEIT DER BAUTEILE

- Rahmen, Masten und Gabelträger werden innerhalb der SANY-Werke entwickelt, getestet und hergestellt. Das erlaubt volle Qualitätskontrolle und schnelle Verbesserungszyklen.
- Sehr viele der SANY-Schwerlaststapler beweisen ihre Dauerhaltbarkeit im harschen Einsatz in großen asiatischen Häfen und leisteten bereits mehrere 10.000 Betriebsstunden ohne Ermüdung.

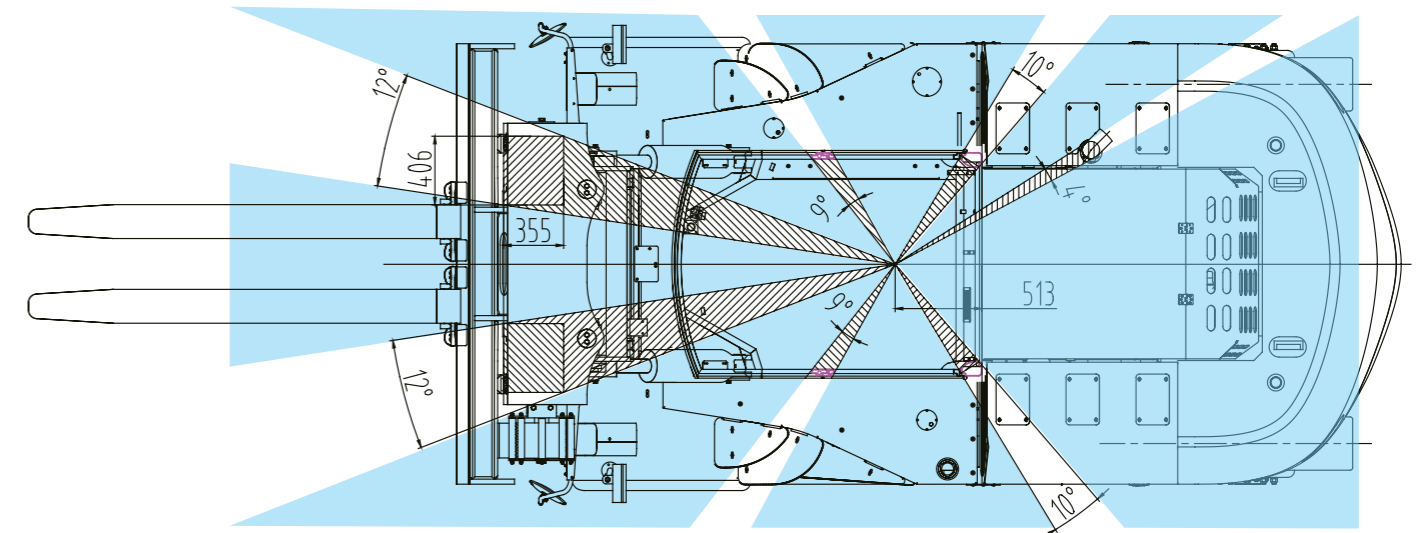


IHRE VORTEILE.

Komfort und Sicherheit des Bediener sind wesentliche Attribute, auf die SANY besonderen Wert legt. Die Kabine ist ergonomisch und geräumig gestaltet, wodurch sie ein ermüdungsfreies Arbeiten erlaubt. Die redundante CAN BUS Technologie wird im gesamten Steuerungssystem der Maschine eingesetzt. Dies gewährleistet eine optimale Verfügbarkeit und gesicherte Steuerung. Die Konstruktion der Maschine unterstützt eine vereinfachte Wartung durch leicht zugängliche Servicepunkte. Langlebige und bewährte Markenkomponenten in Verbindung mit intelligenter und modernster Technik machen die Gabelstapler von SANY zu einem wirtschaftlichen Produkt mit hoher Zuverlässigkeit.



OPTIMIERTES KABINENDESIGN
Für hervorragenden Fahrerkomfort.



293° FREIE RUNDUM-SICHT

Besonders der Blick geradeaus und durch die vorderen Seitenfenster ist kaum eingeschränkt. Durch eine geschickte Kabinenkonstruktion verzichtete SANY auf die A-Säulen. Die Frontscheibe wird über speziellen Dichtungen mit den vorderen Seitenscheiben und der Dachscheibe verbunden. Diese freie Sicht unterstützt sicheres Fahren.



ELEKTRISCH KIPPBARE FAHRERKABINE
Für einfachere Wartung.

BEQUEMER EIN-/AUSSTIEG, ERGONOMISCHE BEDIENUNG

Das Lenkrad ist in Höhe und Neigung anpassbar an die Fahrerbedürfnisse. Für einen bequemen Ein- und Ausstieg kann die gesamte Lenksäule nach vorn schwenken. Das Schwenken wird über eine Fußraste freigegeben, wobei die Lenkradanpassungen stets beibehalten bleiben.



FAHRERINFORMATIONSSYSTEM
Anzeige wichtiger Parameter in Echtzeit.



CAN BUS JOYSTICK MIT CAN SAFETY
Einfache Bedienung.



INTELLIGENTES DESIGN
Für einfache Wartung.

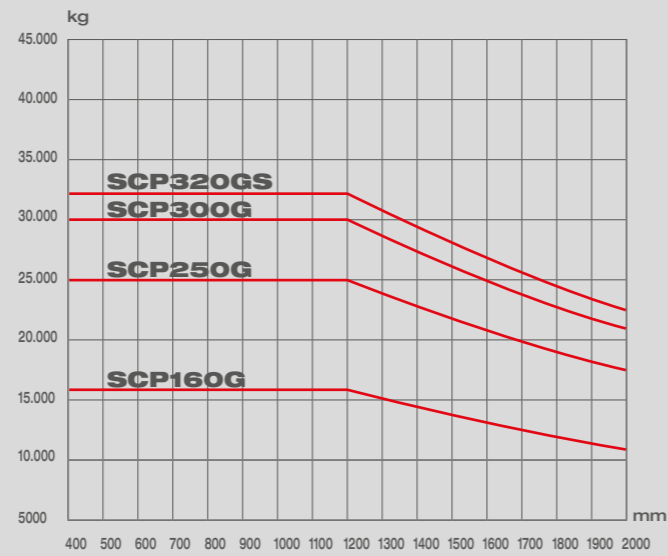
EINFACHE ZUGÄNGLICHKEIT

Das Getriebe und die Hydraulikkomponenten werden durch Kippen der Kabine leicht erreicht. Bei Modellen ab SCP300G ist die Kabine seitlich verschiebbar.

GROSSE KAPAZITÄT, KOMPAKTE ABMASSE.



LAST DIAGRAM

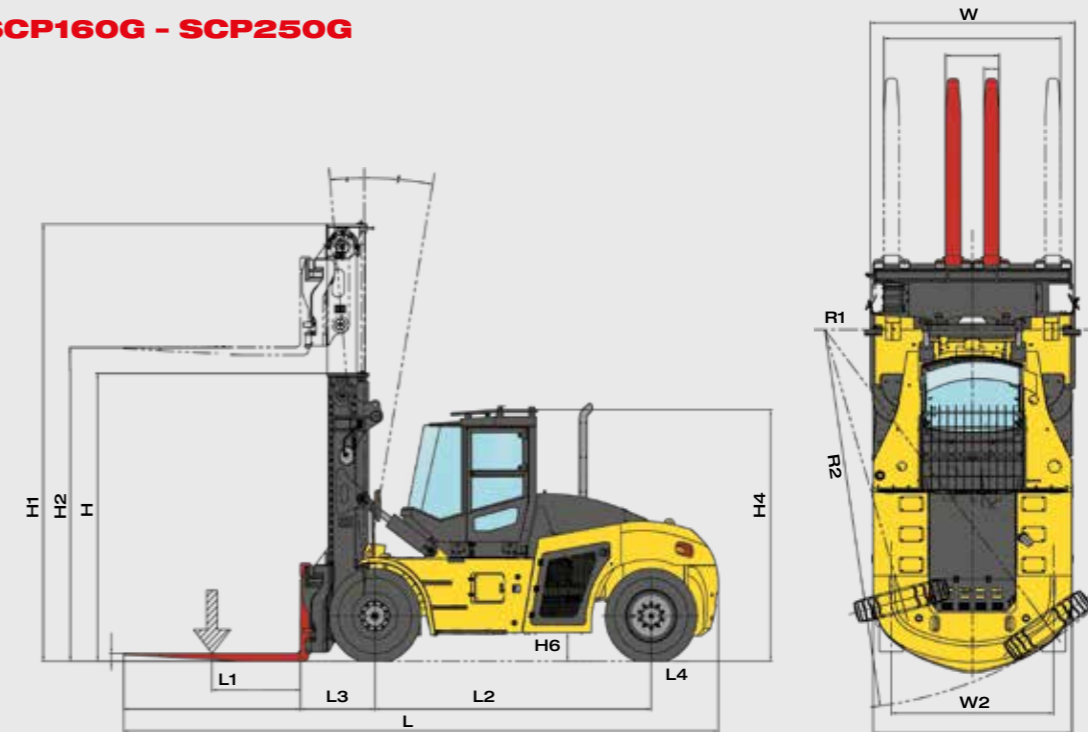


MODELLBEZEICHNUNG

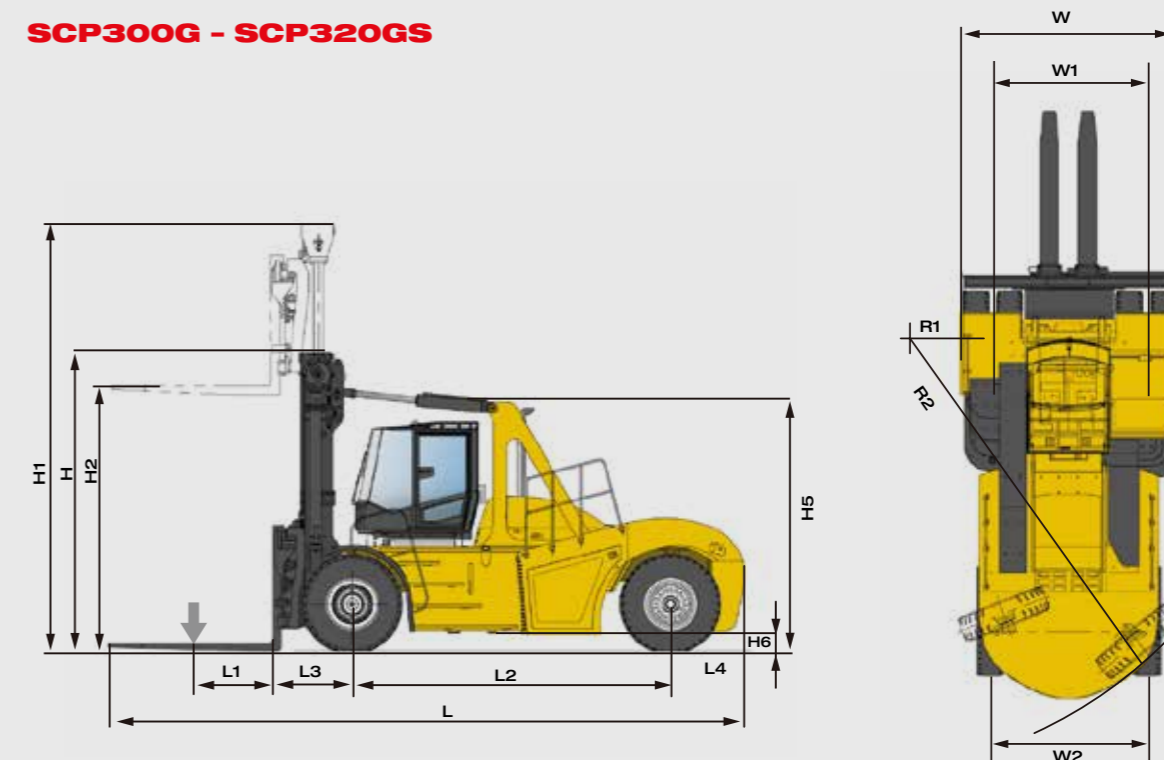
SCP320GS
 KURZER RADSTAND
 DEUTSCHES DESIGN
 32 T HUBKAPAZITÄT
 SANY SCHWERLASTSTAPLER

Durch eine geschickte Bauweise erreicht SANY einerseits die gewünschte Robustheit für eine lange Lebensdauer. Andererseits gewährleisten die souveränen Achslasten der Hinterachse die gewünschte Standsicherheit. Die Gestaltung des Heckgewichtes betont diese günstige Gewichtsverteilung und begünstigt einen engen Wendekreis.

SCP160G - SCP250G



SCP300G - SCP320GS



ABMESSUNGEN

Modell		SCP160G	SCP250G	SCP300G	SCP320GS
L2	Radstand	mm 3750	4300	4500	
	Einsatzgewicht	kg 25500	36900	43100	44100
L	Gesamtlänge	mm 8070	8840	9225	9225
W	Gesamtbreite	mm 2675	3100	3580	
H	Gesamthöhe	mm 3760	3960	4380	
L1	Abstand Lastschwerpunkt	mm 1200			
L3	Überhang vorne	mm 1010	1135	1220	
L4	Überhang hinten	mm 910	1005	1105	
H6	Bodenfreiheit	mm	330	300	
H4	Kabinenhöhe	mm 3285	3340		
H5	Rahmenhöhe über Kabine	mm		3790	
	Sitzhöhe	mm 1910	2040	2195	
R1	Wenderadius innen	mm 460	940	780	
R2	Wenderadius außen	mm 5100	6000	6300	
W1	Spurweite vorne	mm 1898	2204	2472	
W2	Spurweite hinten	mm 2120	2450	2450	

ACHSLASTEN

Modell		SCP160G	SCP250G	SCP300G	SCP320GS
	Vorderachse mit Last	kg 37184	57245	65790	71831
	Hinterachse mit Last	kg 4316	4655	7310	4269
	Vorderachse ohne Last	kg 11654	18669	20250	22623
	Hinterachse ohne Last	kg 13846	18231	22850	21477



HOHE LEISTUNG.

MOTOR

SANY wählt für die Schwerlaststapler jeweils passende Motoren aus, die über einen besonders großen Konstantleistungsbereich verfügen. Das erlaubt den Fahrzeugen im Alltag ein kraftvolles Arbeiten im mittleren Motordrehzahlbereich mit optimiertem Kraftstoffverbrauch und geringer Geräusentwicklung.

MOTORLEISTUNG, GETRIEBE & ACHSEN				
Modell	SCP160G	SCP250G	SCP300G	SCP320GS
Motor-Hersteller	Volvo			
Motormodell	TAD572VE	TAD871VE		
Hubraum	5130 cm ³	7700 cm ³		
Motorleistung	160 kW bei 1700-2300	185 kW bei 1630-2200		
Drehmoment	910 Nm bei 1450	1160 Nm bei 1200		
Abgas-Stufe	EU Stufe IV			
Getriebe-Hersteller	DANA			
Anzahl Gänge	3F / 3R	4F / 4R	3F / 3R	
Getriebetyp	TE17310	TE14415	TE17310	
Vorderachse	Kessler D81	Kessler D91		
Reifendimension	12.00-24	14.00-24	16.00-25	

GETRIEBE

Die ausgewählten Getriebe des Getriebespezialisten DANA stammen aus der TE-Baureihe. Diese bieten ein weiches Anfahren, automatisches und lastabhängiges Schalten, sowie Kraftstoffeffizienz.

FAHR- UND HUBLEISTUNG					
Modell		SCP160G	SCP250G	SCP300G	SCP320GS
Hubkapazität	t	16	25	30	32
Gewicht	kg	25500	36900	43100	44100
Hubgeschwindigkeit bei maximaler Last	mm/s	350	300	250	250
Hubgeschwindigkeit ohne Last	mm/s	400	350	400	400
Senkgeschwindigkeit mit maximaler Last	mm/s	400	500	450	450
Senkgeschwindigkeit ohne Last	mm/s	400	500	450	450
Fahrgeschwindigkeit mit Last	km/h	28	25	22	22
Fahrgeschwindigkeit ohne Last	km/h	30	27	25	25
Steigfähigkeit mit Last	%	33	41	25	24
Steigfähigkeit ohne Last	%	42	42	47	45
Geräuschniveau in der Kabine	dB	74	74	74	74
Hubhöhe, standard	mm	4000	4000	4000	4000
Hubhöhe, optional	mm	6500	6000	6000	6000

HYDRAULIK

Die getrennten Ölkreisläufe für Getriebe, Hydraulik und Bremsen/Achsen schützen die parallelen Kreisläufe vor möglichen Verunreinigungen. Natürlich ist die Arbeitshydraulik als Load-Sens-System ausgeführt. Dadurch fördert die Hydraulikpumpe jeweils nur so viel Öl und erzeugt so viel Druck wie abgefragt wird. Dies verbessert die Kraftstoffeffizienz und vermeidet unnötiges Erhitzen des Öls.

ÖL UND KRAFTSTOFFMENGEN					
Modell		SCP160G	SCP250G	SCP300G	SCP320GS
Hydraulik-Öl	l	375	330		
Ad-Blue	l	45			
Diesel	l	400			

GROSSE KAPAZITÄT.

STANDARD AUSSTATTUNG UND OPTIONEN.



Standardausstattung: robuster Gabelträger mit leicht wechselbaren Gabelzinken, einschließlich Seitenschieber und Gabelpositionierung.

Coildorn und andere Anbauelemente sind auf Wunsch lieferbar.

Standardausstattung: Duplex-Mast, der eine ausgezeichnete Sicht gewährleistet.

Duplex-Mast mit Freihub. Die Hubzylinder sind seitlich vom Mast positioniert und ermöglichen somit eine uneingeschränkte Sicht durch den mittleren Freiraum des Mast.

STANDARD AUSSTATTUNG

- Duplex-Mast für 4000 mm Hubhöhe
- Gabelträger mit eingehängten Gabelzinken, 2400 mm Zinkenlänge
- Elektrohydraulische Seitenverschiebung der Zinken
- Elektrohydraulische Abstandsverstellung der Zinken
- Elektrohydraulisch kippbare Kabine (bei SCP160G - SCP250G)
- Elektrohydraulisch verschiebbare Kabine (bei SCP300G - SCP320GS)
- LED-Beleuchtungssystem, zwölf Scheinwerfer
- Rundumleuchte
- Feuerlöscher mit 2 L
- Klimaanlage
- Load-Sensing-Hydrauliksystem
- 9"-Farbdisplay
- Glasdach mit Sonnenrollo und Schutzgitter
- Radiovorbereitung
- Elektrische Parkbremse

HAUPTOPTIONEN

- Masten unterschiedlicher Höhe
- Duplex-Masten mit Freihub
- Triplex-Masten mit Freihub
- Rückfahrkamera
- Abstandssensoren im Heck
- Reifendrucküberwachung
- 360° Rundumsicht-Kamerasystem
- Automatische Feuerlöschanlage im Motorraum
- Not-Aus-Schalter auf beiden Maschinenseiten
- Externer Monitor für tägliche Wartungskontrolle
- Zentralschmieranlage
- Luftgefederter Fahrersitz, elektrisch verstellbare Lendenwirbelstützen und Sitzheizung
- Dieselbetriebene Kabinenzusatzheizung
- Winterpaket zur elektrischen Vorwärmung von Motor, Diesel und Hydrauliköl
- Radio mit MP3-Player, SD-Kartenleser, Bluetooth und Klinkesteckeranschluss
- Dokumentenhalter, Halterung für Tablet-PC
- Automatische Motorabschaltung bei Leerlauf
- Einstellbare Geschwindigkeitsbegrenzung
- Weitere Arbeitsscheinwerfer
- Sonderlackierung

GABEL-DIMENSIONEN (BREITE X STÄRKE X LÄNGE)

SCP160G	SCP250G	SCP300G	SCP320GS
200 x 100 x 2400	250 x 110 x 2400	300 x 110 x 2400	300 x 125 x 2400

DUPLEX MASTEN OHNE FREIHUB IN MM

SCP160G			SCP250G			SCP300G			SCP320GS		
Hubhöhe	Masthöhe eingefahren	Masthöhe ausgefahren	Hubhöhe	Masthöhe eingefahren	Masthöhe ausgefahren	Hubhöhe	Masthöhe eingefahren	Masthöhe ausgefahren	Hubhöhe	Masthöhe eingefahren	Masthöhe ausgefahren
3500	3510	5210	3500	3710	5405	-	-	-	-	-	-
4000	3760	5710	4000	3960	5905	4000	4380	6325	4000	4380	6325
4500	4010	6210	4500	4210	6405	4500	4610	6805	-	-	-
5000	4260	6710	-	-	-	-	-	-	-	-	-
5500	4510	7210	5500	4710	7405	5500	5110	7805	-	-	-
6000	4760	7710	6000	4960	7905	6000	5360	8305	6000	5380	8325
6500	5010	8210	-	-	-	-	-	-	-	-	-

DUPLEX MASTEN MIT FREIHUB IN MM

SCP160G				SCP250G				SCP300G				SCP320GS			
Hubhöhe	Masthöhe eingefahren	Masthöhe ausgefahren	Freihub	Hubhöhe	Masthöhe eingefahren	Masthöhe ausgefahren	Freihub	Hubhöhe	Masthöhe eingefahren	Masthöhe ausgefahren	Freihub	Hubhöhe	Masthöhe eingefahren	Masthöhe ausgefahren	Freihub
4000	3760	5710	2050	4000	3960	5910	2050	4000	4360	6305	2000	4000	4360	6305	2000

TRIPLEX MASTEN MIT FREIHUB IN MM

4500	3490	6455	1250	-	-	-	-	-	-	-	-	-	-	-	-
------	------	------	------	---	---	---	---	---	---	---	---	---	---	---	---



HERVORRAGENDE LEISTUNG. HERVORRAGENDER KUNDENDIENST

Der Kauf Ihres SANY Schwerlaststaplers ist der Beginn einer engen Beziehung zu SANY und zum autorisierten Fachhändler. Die Servicetechniker der Fachhändler durchlaufen ein Schulungsprogramm bei SANY Europe. Die Servicetechniker können fachgerecht die regelmäßigen Wartungen und falls eine Panne vorkommen sollte – die Diagnose durchführen und Ihre Maschine wieder schnell in Gang bringen, unterstützt von SANY Europe-Kundendienstingenieuren. Im Zentrallager wird ein reichhaltiges Ersatzteilangebot bereitgestellt.

ADR SANY EUROPE GmbH
Sany Allee 1, D-50181 Bedburg
TEL 0049 2272 90531 100
FAX 0049 2272 90531 109
MAIL info@sanyeurope.com
NET www.sanyeurope.com

Nicht alle Produkte sind in jedem Land erhältlich.
Gemäß unserem Prinzip der kontinuierlichen Verbesserung sind Änderungen der Spezifikationen oder Konstruktionsänderungen ohne vorherige Ankündigung vorbehalten.
Die Abbildungen zeigen nicht zwingend die Standardausführung der Maschine.

Vers.-Nr.: 02.2018

SANY