



# Brise-roches hydrauliques | Gamme Silver Clip



# L'avance technologique au service de votre productivité



Grâce à une avance technologique unique, les brises-roches hydrauliques Montabert bénéficient de technologies brevetées qui leur offrent des caractéristiques de haute qualité, productivité et robustesse inégalées.

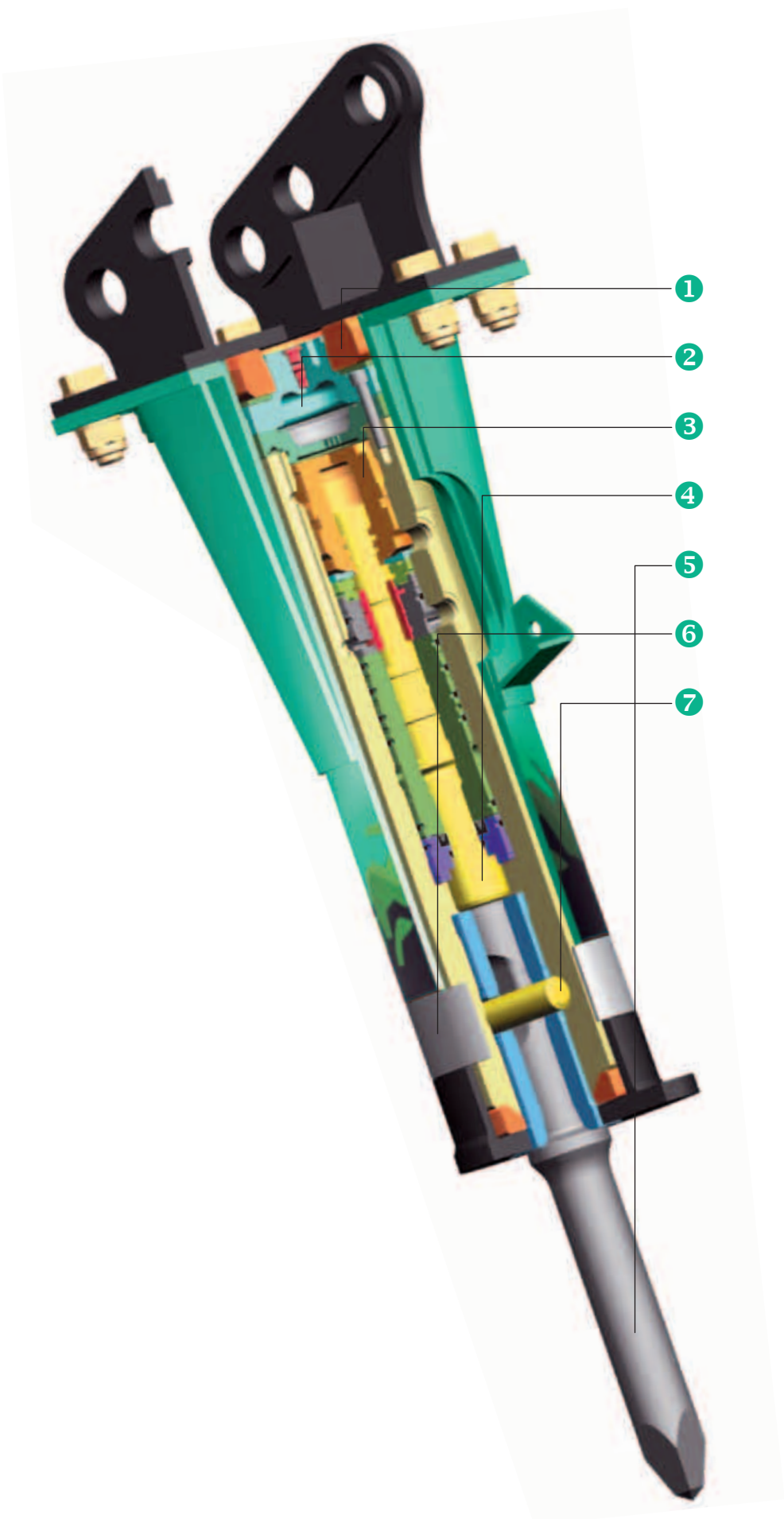


## L'utilisation d'un produit Montabert est la meilleure option pour préserver son capital:

- Protection optimisée de l'excavateur grâce aux mécanismes brevetés Montabert,
- Valeur de revente élevée du fait de la longévité et la fiabilité qui font la réputation des produits Montabert.

Les brise-roches Montabert associent puissance et polyvalence. Que ce soit pour briser des blocs de roche, du béton ou en excavation, les brise-roches Montabert assurent un rendement optimum pour tous vos projets.

La gamme Silver Clip de Montabert est conçue pour être utilisée sur tractopelles, chargeuses compactes ou mini et midi pelles. Robustesse, puissance et adaptabilité sont les maîtres mots de la gamme Silver Clip qui vous permettra d'accomplir en toute tranquillité de nombreux travaux avec un seul opérateur et une seule machine sur le chantier.



- ① Suspension haute : absorbe les vibrations et le bruit
- ② Brise-roche hydraulique avec réservoir d'énergie à membrane : gage de performance optimale et constante
- ③ Le régulateur automatique de pression assure une pression constante sans perte de puissance (breveté)
- ④ Protection contre les frappes à vide, évitant tout choc métal sur métal, qui peuvent endommager le piston
- ⑤ Outil de gros diamètre avec joint raqueur offrant une protection anti-poussière
- ⑥ Le SC 42 présente un clip interne qui facilite le changement de l'outil sans équipement spécial (Clip externe du SC 6 au SC 36)
- ⑦ Sur les SC 50 : deux clavettes gardent outil et douille bien en place

# Des caractéristiques uniques pour maximiser votre profit

## Robustesse

- Protection contre la frappe à vide et cellule hydraulique sans tirants d'assemblage (breveté)
- Régulateur de pression automatique pour augmenter la durée de vie du marteau et protéger l'excavateur (breveté)
- Caisson renforcé et suspensions pour amortir les vibrations,
- Réservoir d'énergie à membrane (sans entretien, pas de recharge nécessaire)
- Démontage rapide de la douille sur chantier (breveté).

## Puissance

- Puissance d'entrée et rendement élevés : le ratio énergétique est supérieur à tous les standards actuels sur cette gamme de marteau, permettant une efficacité optimale quel que soit le matériau à briser
- Outil de gros diamètre
- Dispositif de récupération d'énergie permettant de recycler l'énergie du rebond pour la transmettre au coup suivant et ainsi augmenter la puissance de frappe
- Puissance constante quelles que soient les conditions d'alimentation (température, viscosité, ...) grâce au régulateur automatique de pression (breveté).

## Adaptabilité

- Facilement adaptable sur une large gamme d'excavateurs tout en préservant un rendement optimum (même avec une contre-pression élevée)
- Très ergonomique grâce à ses dimensions compactes, il s'adapte à tous les travaux
- Chantiers plus silencieux avec l'isolation contre le bruit de série sur toute la gamme.

## Options spécifiques

- Une **8** plaque de compactage (Clip Ram) et un **9** godet (Clip Bucket) sont directement adaptables sur le brise-roche sans avoir à modifier une quelconque pièce ou connexion hydraulique (breveté) (du SC 8 au SC 28)
- Graissage Easylub (SC 50)
- Kit de pressurisation pour le travail sous-marin (SC 50).



# Specifications

		SC-6	SC-8	SC-12	SC-16	SC-22	SC-28	SC-36	SC-42	SC-50
<b>Poids du porteur</b>	t	0.7 - 1.2	1 - 1.7	1.2 - 2.2	1.5 - 3.7	2.2 - 5.3	3 - 7.5	4.0 - 10.0	4.0 - 12.0	7.0 - 12.0
<b>Poids avec support et outil</b>	kg	65	90	110	150	225	275	365	445	498
<b>Diamètre de l'outil</b>	mm	37	45	47	55	65	72	76	84	94
<b>Longueur utile de l'outil</b>	mm	270	279	289	335	370	400	400	439	425
<b>Puissance d'entrée*</b>	kW	4	6	7	10	13	15	21	25	27
<b>Fréquence de frappe</b>	Cp/min	1150	1600	1700	1500	1310	1420	1550	1450	1137
<b>Longueur totale avec outil, sans support</b>	mm	865	897	926	1036	1182	1263	1379	1499	1550
<b>Débit d'alimentation</b>	l/min	12 - 23	15 - 30	17 - 35	25 - 50	30 - 65	40 - 75	55 - 100	70 - 120	75 - 125
<b>Pression du marteau</b>	bar	110	120	120	120	120	120	125	125	130
<b>Contre pression admissible</b>	bar	20	35	32	32	30	30	20	20	20
<b>Clip Bucket</b>		-	•	•	•	•	•	-	-	-
<b>Clip Ram</b>		-	•	•	•	•	•	-	-	-

\* Augmentation possible de la puissance du marteau de 50% grâce au système de récupération d'énergie.





Montabert: une présence internationale dans plus de 100 pays. Optimisez les performances de vos accessoires de démolition en contactant notre réseau parfaitement formé à nos produits. Le réseau Montabert vous apporte son expertise lors de la mise en route, l'entretien avec des pièces de rechanges d'origine, l'assistance technique et la formation.

[mail.info@montabert.com](mailto:mail.info@montabert.com)  
[www.montabert.com](http://www.montabert.com)

©2010 MONTABERT M 18521630-FR (04-10)



MONTABERT SAS - 203, route de Grenoble - 69800 Saint Priest, France

Les informations contenues dans cette brochure n'ont pas valeur contractuelle et ne sauraient en aucun cas être considérées comme une déclaration ou une garantie explicite ou implicite relative aux produits figurant sur cette brochure. Toutes garanties ou autres conditions de vente des produits doivent être conformes aux conditions de vente standard de Montabert pour de tels matériels, ces conditions étant disponibles sur demande. Les spécifications et machines peuvent être modifiées à tout moment et sans préavis.

