



gru_truck cranes

www.pesci-cranes.com

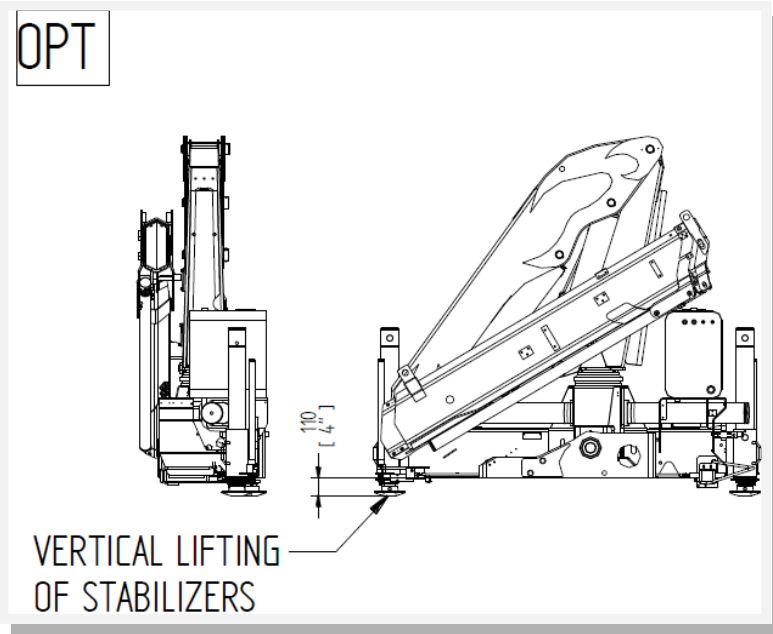


PESCI

SE 205A

QUALITY

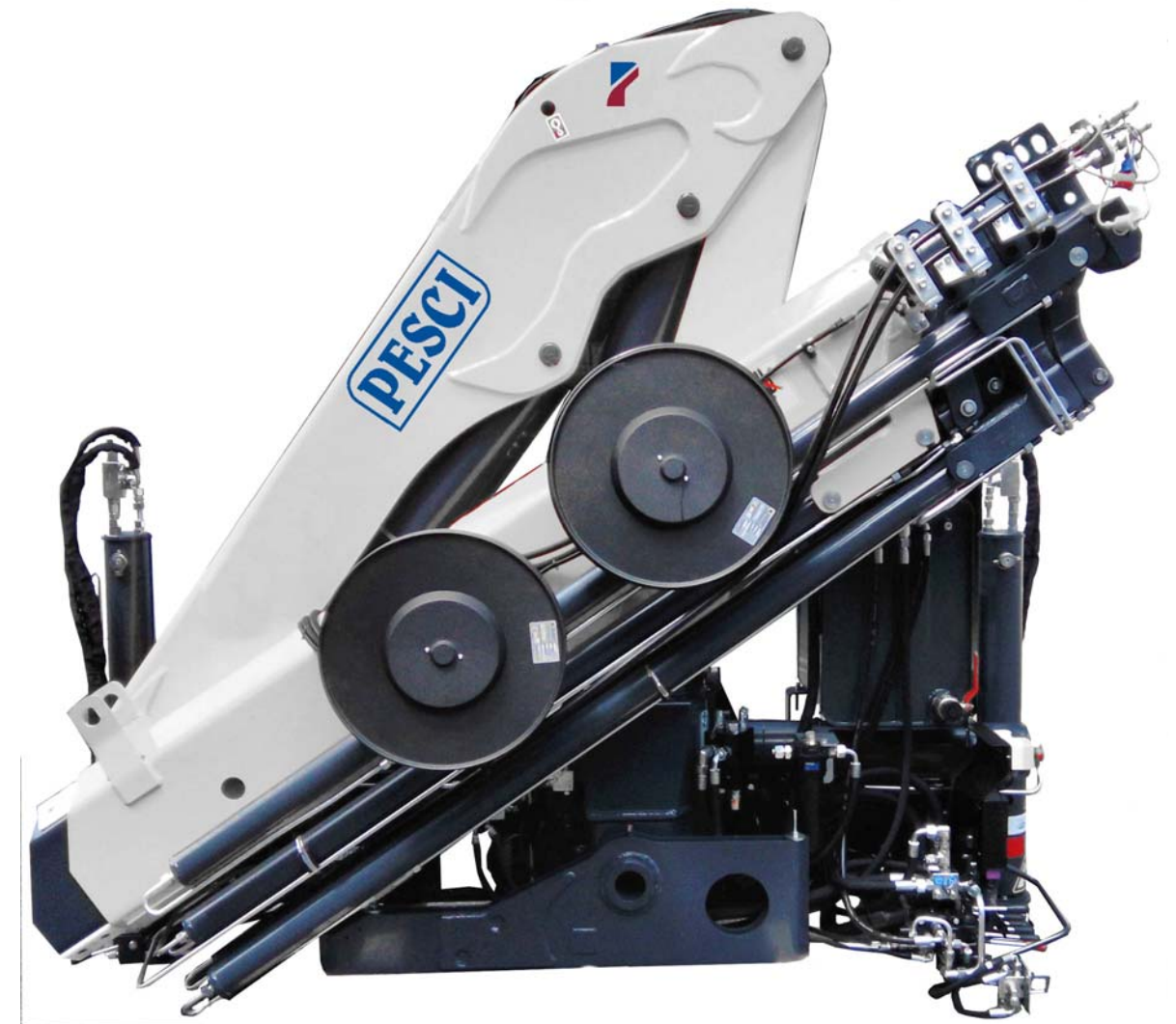
OPT



VERTICAL LIFTING OF STABILIZERS



gru_truck cranes



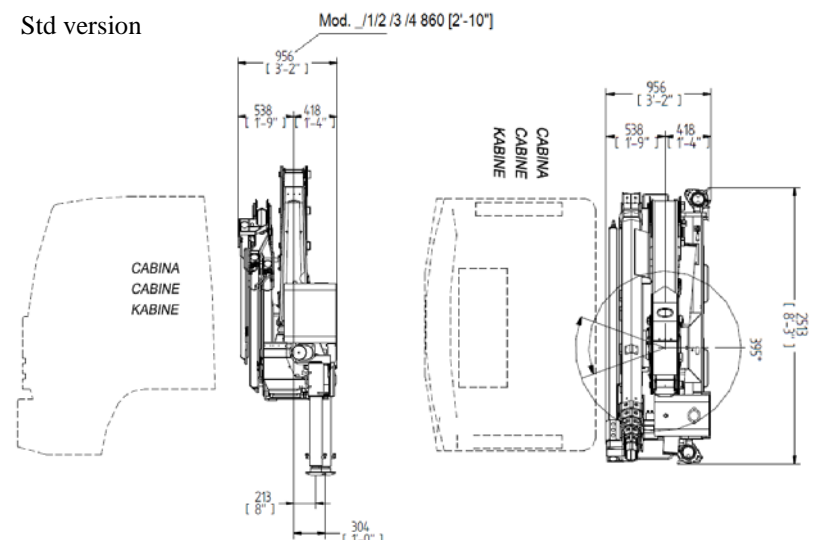
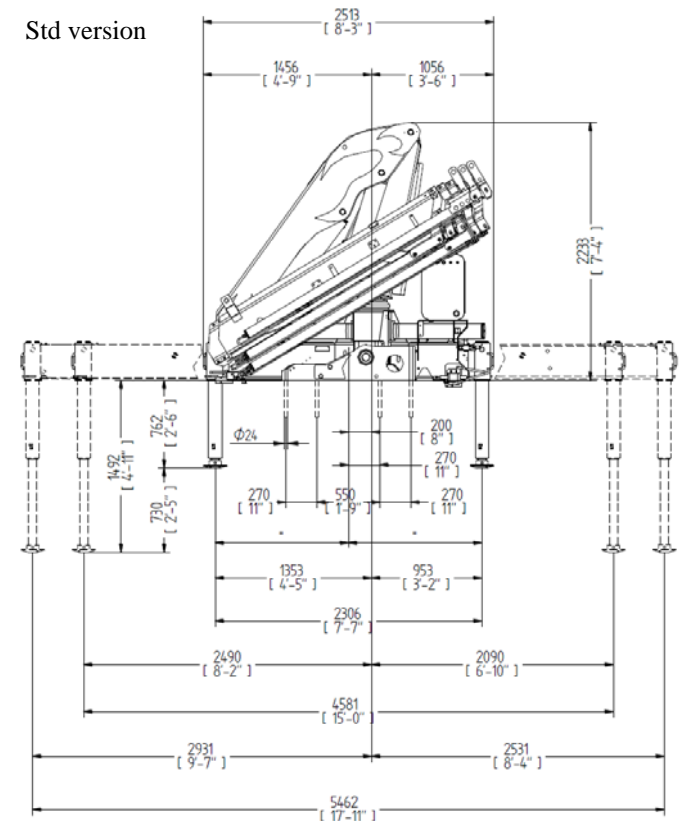
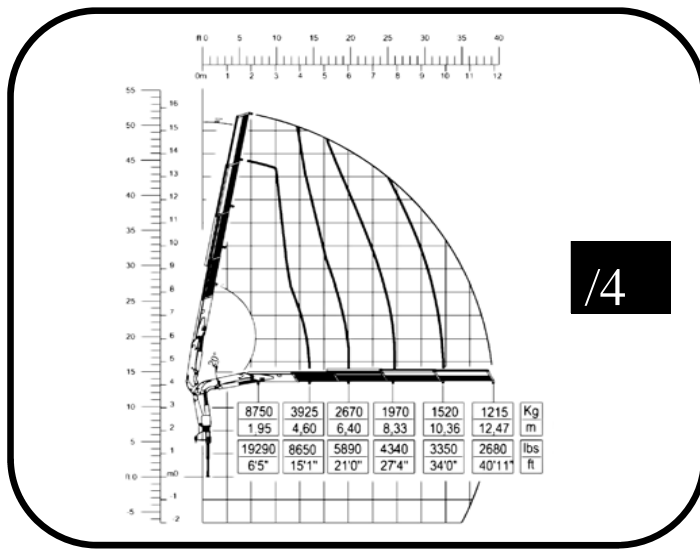
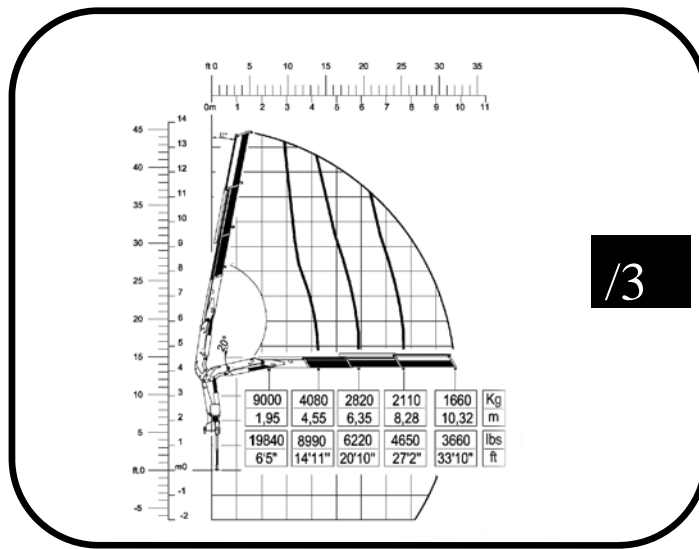
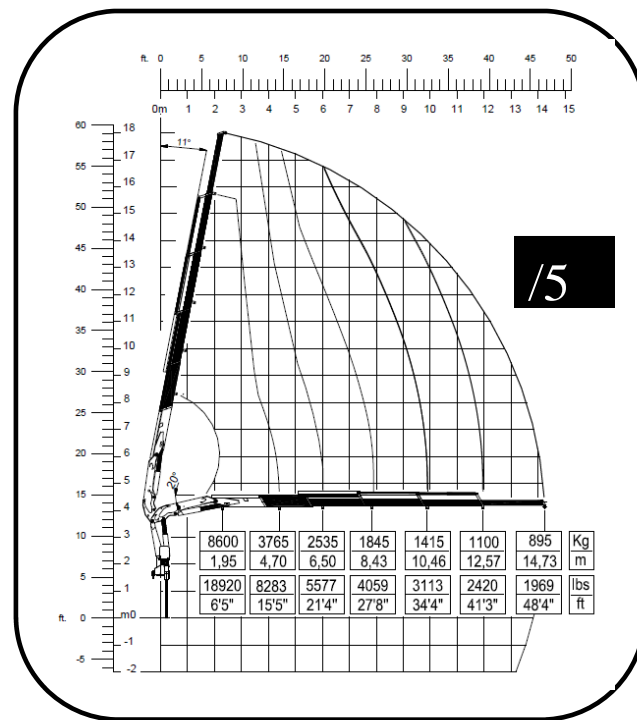
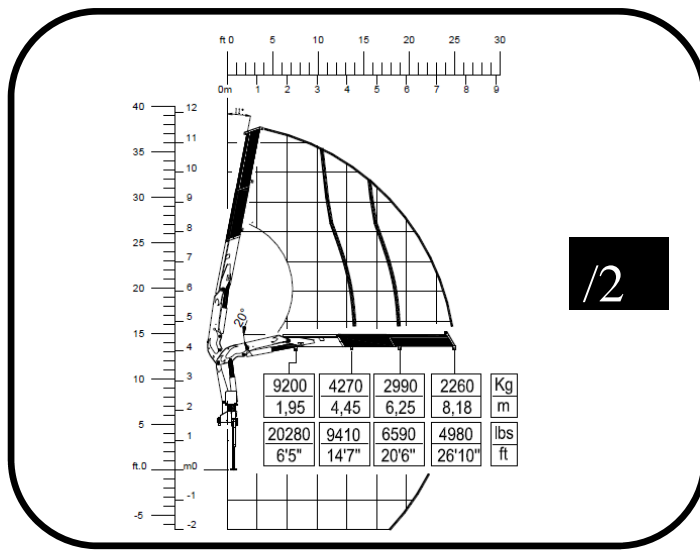
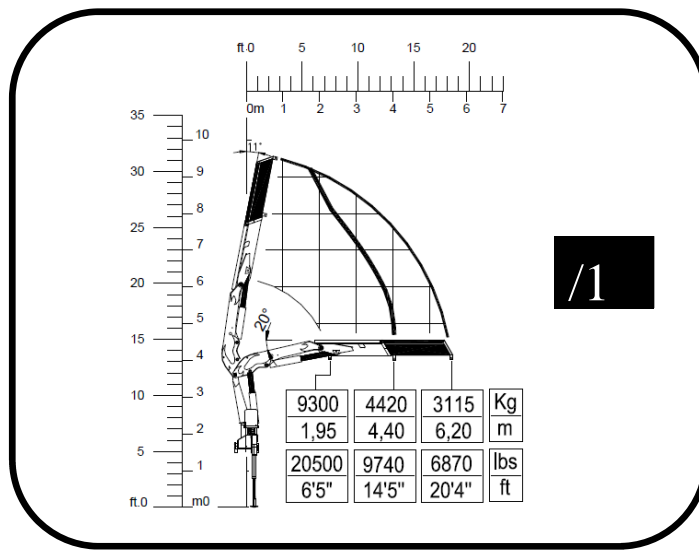
- > Scheda tecnica
- > Fiche technique
- > Technische daten

- > Technical features
- > Ficha tecnica
- > Folha de dados



V. EMILIA 281 _ 48014 CASTEL BOLOGNESE (RA) _ ITALY
 Tel +39.0546.653.833 _ Fax +39.0546.656.205
 e-mail: info@pesci-cranes.com _ www.pesci-cranes.com





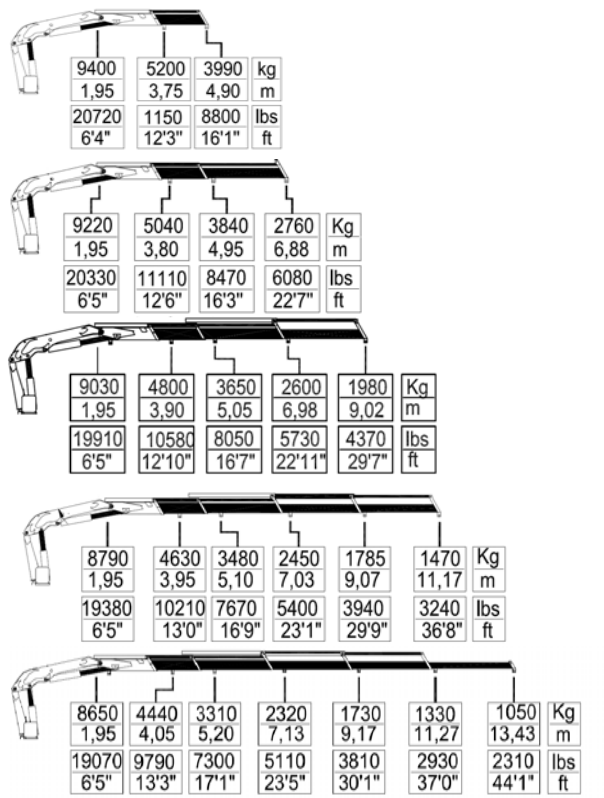
1 2 3 4 5

1 2 3 4 5

- MOMENTO MAX SOLLEVAMENTO - HUBMOMENT - COUPLE DE LEVAGE - MOMENTO - MOMENTO - MAX LIFTING MOMENT	191 kN.m 140636 lbs.ft	186 kN.m 137459 lbs.ft	182 kN.m 134046 lbs.ft	177 kN.m 130685 lbs.ft	174 kN.m 125854 lbs.ft	- PORTATA POMPA OTTIMALE - FÖRDERMENGE DER PUMPE - PORTÉE DE LA POMPE - CAUDAL DE LA BOMBA - CAUDAL DA BOMBA - RECOMMENDED PUMP DELIVERY	40 l/m 10,52 gal/min	40 l/m 10,52 gal/min	40 l/m 10,52 gal/min	40 l/m 10,52 gal/min	40 l/m 10,52 gal/min
- ANGOLO DI ROTAZIONE - SCHWENKBEREICH - ROTATION - GIRO - ROTAÇÃO - SLEWING ANGLE	395°	395°	395°	395°	395°	- CAPACITÀ SERBATOIO OLIO - FASSUNGSVERMÖGEN DEL ÖLBEHALTERS - CAPACITÉ RÉSERVOIR HUILE - CAPACIDAD DEL DEPOSITO DE ACEITE I - CAPACIDAD DO DEPOSITO DE OLEO - OIL TANK CAPACITY	120 21,35 gal	120 21,35 gal	120 21,35 gal	120 21,35 gal	120 21,35 gal
- COPPIA MAX ROTAZIONE - MAX SCHWENKMOMENT - COUPLE MAXI. DE ROTATION - POTENCIA MÁXIMA DE GIRO - BINARIO MÁXIMO DE ROTAÇÃO - SLEWING TORQUE	3100 daN.m 22422 Psi	3100 daN.m 22422 Psi	3100 daN.m 22422 Psi	3100 daN.m 22422 Psi	3100 daN.m 22422 Psi	- VEICOLO MIN. P.T.T. - LKW MIN. G.G.V. - CAMION MIN. P.T.A.C. - CAMION PESO MIN. P.T.T. - P.B. MIN CAMION - TRUCK MIN. G.V.W	18 t	18 t	18 t	18 t	18 t
- PRESSIONE MAX LAVORO - DRUCK - PRESSION - PRESSIÓN - PRESSÃO - MAX WORKING PRESSURE	300 bar 4350 Psi	300 bar 4350 Psi	300 bar 4350 Psi	300 bar 4350 Psi	300 bar 4350 Psi	- PESO GRU - GEWICHT - POIDS - PESO - PESO - CRANE WEIGHT	1960 kg 4321 lbs	2095 kg 4620 lbs	2220 kg 4894 lbs	2350 kg 5182 lbs	2480 kg 5456 lbs

I dati e le descrizioni del presente catalogo sono forniti a titolo indicativo e non sono vincolanti. PESCI si riserva il diritto di modificarli senza preavviso. Technical features are not binding. PESCI reserves itself the right to any modification without notice.

SC version



Modelli SC

La versione SC (Secondario Corto) è un modello di gru equipaggiato con un braccio secondario più corto di quello standard che permette di caricare più agevolmente vicino alla colonna.

SC Models

The SC version (Short Secondary Boom) is a crane equipped with a secondary boom shorter than standard which allows to load more smoothly next to the column.

