



SJ45 T TELESKOP-BÜHNE

STANDARDAUSSTATTUNG

- Fahrbar in voller Höhe
- Achsenbasierter Allradantrieb
- No-Spin-Differential und Differentialsperre in der Vorderachse
- Pendelachse
- Nasse SAHR-Scheibenbremsen (Hinterachse)
- Dieselmotor 35,8 kW (48 PS)
- Ausschwenkbarer Motorblock
- Hochklappbare Glasfaserverkleidung
- Oberwagendrehung 360° endlos
- Richtungserkennung der Fahr- und Lenkfunktion
- Proportionalsteuerung
- Steuerung auf Relaisbasis
- Farbcodierte und nummerierte Leitungsführung
- Steigfähigkeit 50%
- Schaumgefüllte Geländereifen
- Leitungsführung für Wechselstromanschluss auf der Plattform
- Kippalarm mit Abschaltung der Fahrfunktion
- Überlastsensoren
- Signalhorn
- Plattformgeländer in Modulbauweise
- Halbhohes Schiebegeländer mit drei Einstiegen
- Seilbefestigungspunkte
- Transport-/Hebeösen

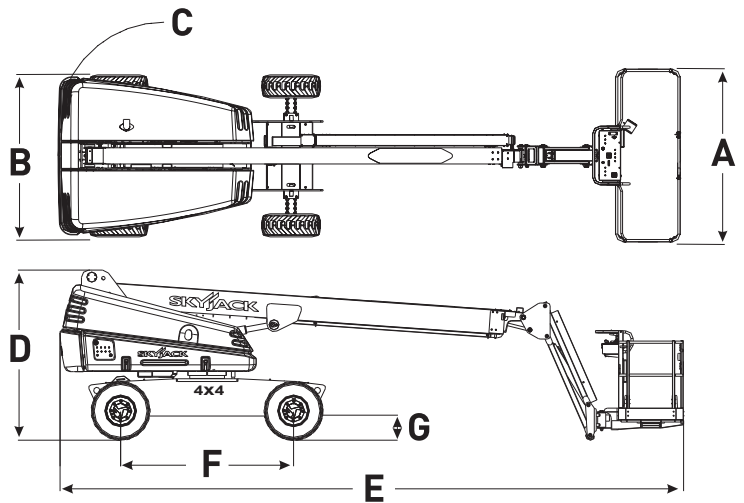
ZUBEHÖR UND OPTIONEN

- 0,91 x 2,44 m Arbeitskorb
- Generator 3,5 kW (einschließlich Hydraulikölkühler)
- Katalysator
- Hydraulikölkühler
- Blinklicht
- Druckluftleitung zur Plattform
- Bewegungsalarm
- Rückseitige Tür
- Steuerpultabdeckung
- Zusätzliche obere Handleiste (nur für Plattform 0,91 x 2,44 m)
- Sekundäre Schutzvorrichtung (elektrisch oder mechanisch)

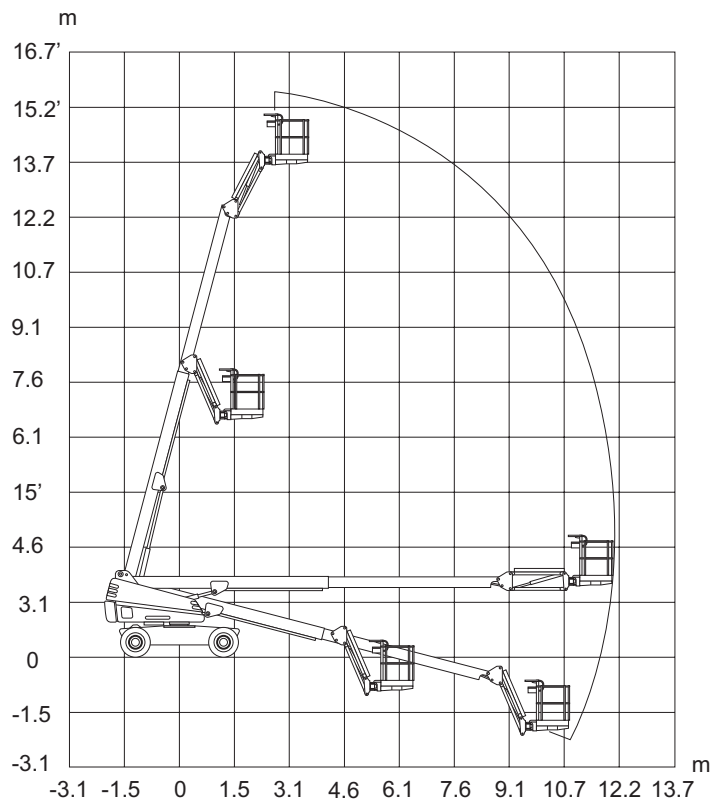
* Tragfähigkeit und Gewicht der Maschine können sich durch Zusatzoptionen ändern.

SJ45 T TELESKOPBÜHNE

Abmessungen	SJ45 T
Arbeitshöhe	15,77 m
Plattformhöhe	13,77 m
Seitliche Reichweite	12,12 m
A Plattformgröße	0,91 x 1,83 m
B Gesamtbreite	2,29 m
C Heckausladung	0,94 m
D Gesamthöhe (eingefahren)	2,39 m
E Gesamtlänge (eingefahren)	8,79 m
F Radstand	2,44 m
G Bodenfreiheit	0,28 m



Spezifikationen	SJ45 T
Drehbereich	360 ° endlos
Plattfordrehung	170 °
Korbarmlänge	1,52 m
Bewegungsradius des Korbars +/-	+65 ° / -60 °
Gewicht	7.100 kg
Steigfähigkeit	50 %
Wenderadius (innen)	2,13 m
Wenderadius (außen)	5,03 m
Pendelachse	12,70 cm
Fahrgeschwindigkeit (hohe Geschwindigkeit)	7,2 km/h
Tragfähigkeit	227 kg
Lokale Bodenbelastung (mit Nennlast)	930 kPa
Gesamte Bodenbelastung (mit Nennlast)	9,5 kPa
Maximal zulässige Personenzahl	2
Reifentyp	Schaumgefüllte Geländereifen
Reifengröße	12 x 16,5
Dieselmotor	38,5 kW (48 PS)
Kraftstofftank	170 L
Hydrauliktank	223 L



Arbeitsbereich SJ45 T

Skyjack Großbritannien
Unit 1, Maes-y-Clawdd
Maesbury Road Industrial Estate
Oswestry, Shropshire, SY10 8NN
Tel.: +44 1691 676235
Telefax: +44 1691 676239
E-Mail: info@skyjackeurope.co.uk

Skyjack SAS (Frankreich)
ZI Le Clairin
69700 Saint Romain en Gier
Frankreich
Tel.: +33 (0) 4 78 73 53 32
Tel.: +33 (0) 4 78 73 05 68
Telefax: +33 (0) 4 78 56 52 42

Skyjack Hebebühnen GmbH (Deutschland)
Därmanbusch 2a
D-58456 Witten
Tel.: +49 (0) 2302 20 26 909
Telefax: +49 (0) 2302 20 25 671

Skyjack AB (Schweden)
Agnesbergsvägen 28
424 38 Agnesberg
Schweden
Tel.: +46 (0) 31 21 22 45
Telefax: +46 (0) 31 787 65 10

www.skyjack.com