

KOBELCO

SK180LC-10E SK180N-10E

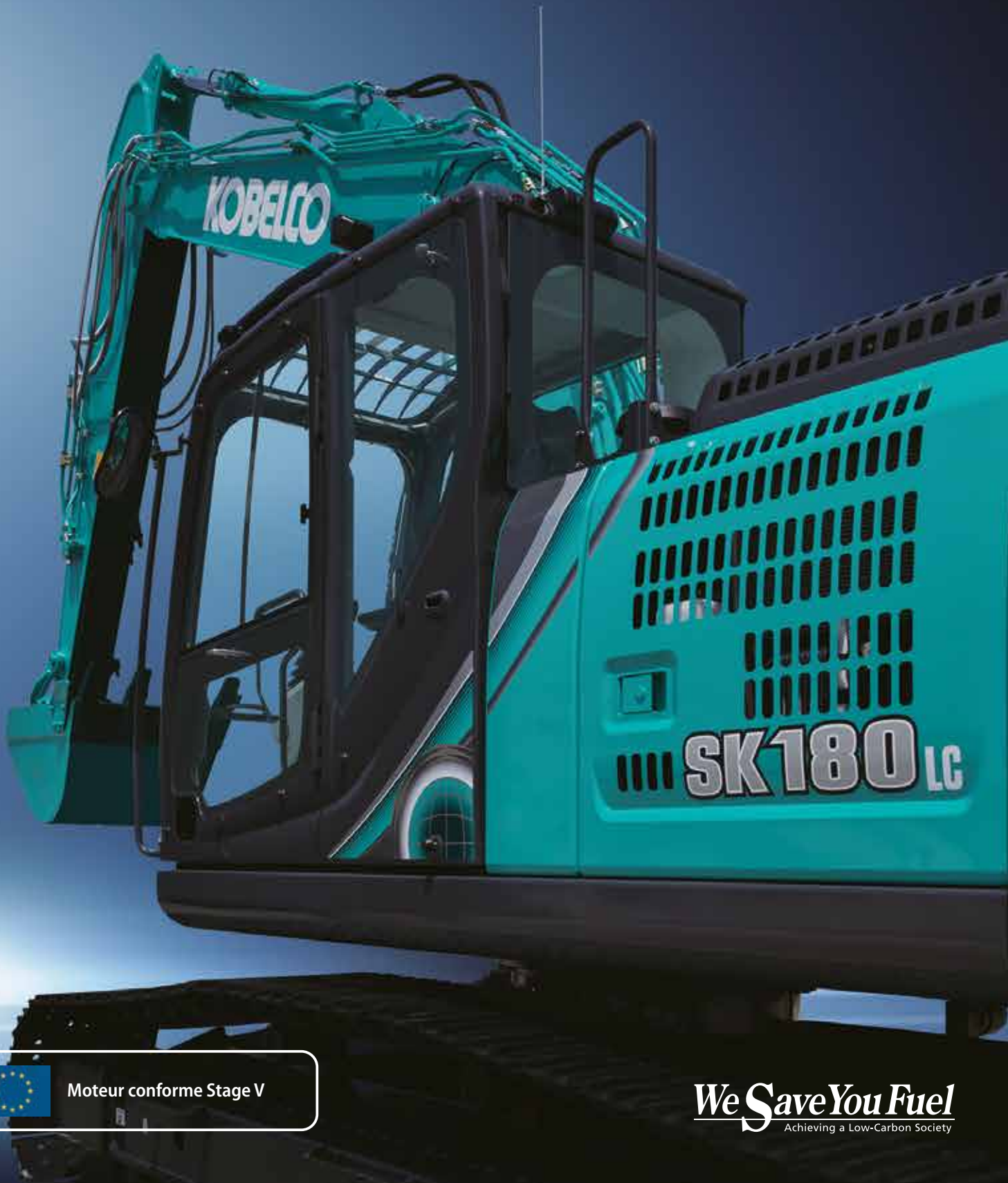
■ Poids en ordre de marche :

18 800 - 21 100 kg

■ Puissance moteur :

136 ch / 2 000 tr/min

SK180_{LC} SK180_N




Moteur conforme Stage V

We Save You Fuel
Achieving a Low-Carbon Society

Puissance et rendement



SK180_{LC} SK180_N



Dans les zones urbaines, jusqu'aux mines du monde entier, l'innovation continue de Kobelco vous offre des machines de travaux publics durables et respectueuses de la planète pour toutes les applications et tous les chantiers du globe. Une puissance accrue et une consommation imbattable vous assurent une rentabilité optimum de vos projets. La nouvelle Kobelco SK180 est plus robuste que jamais et résiste aux conditions de travail les plus sévères rencontrées sur les chantiers les plus exigeants. Equipée d'un moteur conforme aux normes d'émissions Stage V, jamais une machine n'avait émis si peu de NOx*. De plus, les toutes dernières innovations mises à votre disposition vous garantissent un rapport qualité/prix unique sur le marché, dans un respect total de l'environnement. Grâce à cette toute nouvelle génération, retrouvez la fiabilité irréprochable des pelles Kobelco, avec toujours plus de puissance et rendement.

*NOx : Oxyde d'azote



L'évolution continue ... Toujours plus de puissance, et moins de carburant

Toujours plus de performances !

Excavation puissante et précise en tête de sa catégorie

Grâce au couplage des 2 pompes hydrauliques à débit variable, la SK180 est non seulement à l'aise avec les outils hydrauliques les plus gourmands en débit, mais offre également une excavation puissante, souple et précise à la fois.

Circuit hydraulique : Une technologie révolutionnaire pour économiser plus de carburant

Mode ECO : économie et précision

Le mode ECO de Kobelco optimise le rendement d'exploitation du moteur et des autres composants pour une efficacité énergétique optimum et une précision hydraulique inégalée. Sélectionnez au tableau de bord le mode de travail le plus adapté.

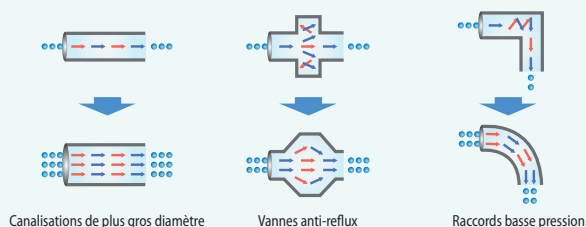
■ Exploitation optimale sur trois modes

- H** Mode H • • • Pour le travail intensif quand les plus hautes performances sont nécessaires.
- S** Mode S • • • Équilibre idéal entre productivité, rendement énergétique et souplesse hydraulique.
- E** Mode ECO • • • Idéal pour les travaux de finition, où la précision hydraulique fait la différence.

Réduction des pertes de pression

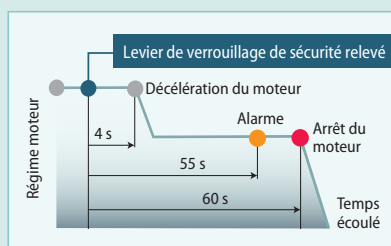
La diminution de la consommation de carburant et l'optimisation de la puissance, passe par la réduction des pertes de pression. Nous avons traqué les moindres déperditions énergétiques sur l'ensemble des circuits hydrauliques.

Principe de base contre la déperdition énergétique des circuits hydrauliques



Ralenti et arrêt moteur automatique

En levant le levier de verrouillage de sécurité, vous activez après 4 secondes la mise au ralenti automatique du moteur, puis l'arrêt moteur après 1 minute. Cette fonction sélectionnable au moniteur, vous permet de diminuer votre consommation de carburant, tout en réduisant les émissions polluantes.



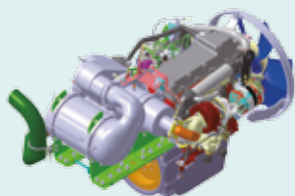
L'alliance du circuit hydraulique Kobelco de dernière génération et du nouveau moteur turbo à injection multiple Hino répondant aux normes d'émission Stage V, vous garantit un rendement énergétique exceptionnel tout en réduisant largement les émissions de particules fines (PM) et d'oxydes d'azote (NOx).



Moteur conforme aux normes Stage V

Réduction de la consommation de carburant et des émissions à l'échappement

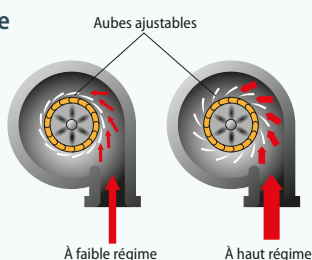
Les moteurs Hino sont renommés pour leur rendement énergétique et leurs performances environnementales, Kobelco a optimisé ces groupes propulseurs spécifiquement pour les machines de travaux publics. Le circuit d'injection haute pression de carburant à rampe commune, le turbo à géométrie variable et le système de post-traitement des gaz d'échappement réduisent les émissions de PM^{*1} alors que le système d'EGR refroidi limite la production de NOx.



*1 PM : Particules fines

Le turbo à géométrie variable réduit les particules fines

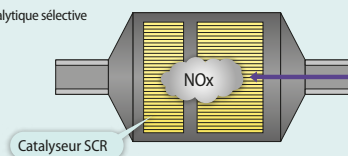
Le turbocompresseur à géométrie variable ajuste l'admission d'air pour optimiser le rendement de combustion. À faible régime les aubes sont fermées, la vitesse du turbo est augmentée et l'admission d'air optimisée. Ceci aide à réduire la consommation de carburant.



Système SCR^{*2} avec AdBlue® et DPF **NOUVEAU**

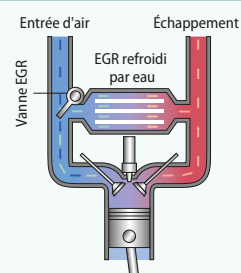
Le système d'échappement du moteur dispose d'un système de réduction catalytique sélectif (SCR) qui convertit les émissions de NOx en azote et vapeur d'eau. Associé à un système de post-traitement des gaz d'échappement qui piège et élimine les particules (PM), la SK180 a un échappement bien plus propre répondant aux normes d'émissions Stage V.

*2 SCR : Réduction catalytique sélective



L'EGR refroidi réduit les émissions de NOx

En conservant une arrivée d'oxygène suffisante pour la combustion, les gaz d'échappement refroidis sont mélangés à l'admission d'air et recyclés dans le moteur. Le recyclage de l'air abaisse la température de combustion pour réduire les quantités de NOx et optimiser le rendement énergétique.



Plus de puissance et meilleur rendement

Le circuit hydraulique à haut rendement réduit la consommation de carburant tout en optimisant les performances. Grâce à sa précision et sa puissance d'excavation, cette pelle se fait un devoir d'améliorer la productivité de vos chantiers.

Plus dynamique pour plus de rendement

Volume d'excavation

Une force d'excavation plus dynamique pour des performances exceptionnelles.

■ Force de cavage maxi au godet

Normal : **114 kN**

Avec Power Boost : **126 kN**

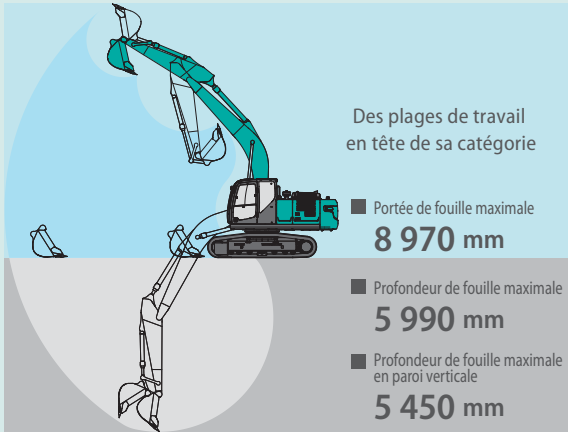
■ Force de pénétration maxi au balancier

Normal : **82,3 kN**

Avec Power Boost : **90,6 kN**



Faites-en plus en moins de temps avec des capacités supérieures



*Valeurs pour le balancier standard (2,6 m)

Circuit hydraulique d'attache rapide



Le circuit de pilotage double effets de l'attache rapide est monté d'usine.

La douceur des manipulateurs rend le travail plus souple et moins fatigant



La résistance des manipulateurs a été réduite de 25%, pour limiter la fatigue lors des sessions de travail prolongées ou continues.

Force de translation hors normes !

La puissance de translation et de traction délivre une vitesse confortable pour gravir les pentes ou franchir des passages délicats, et octroi une agilité surprenante en orientation du châssis porteur.

Force de traction à l'attelage : **231 kN**



Moniteur couleur multifonction simple, intuitif et pertinent



Affichage multifonction couleur

Les affichages graphiques et les couleurs vives du moniteur multifonction LCD facilite sa lecture instantanée. L'écran affiche la consommation de carburant, les intervalles d'entretien et bien d'autres choses encore.

- 1 Les cadrans analogiques donnent une lecture intuitive du niveau de carburant et de la température d'eau du moteur
- 2 Le voyant vert souligne l'excellence énergétique de la conduite du chauffeur
- 3 Jauge de colmatage du DPF (gauche)/ jauge de niveau d'AdBlue (droite)
- 4 Consommation de carburant
- 5 Sélection du mode de travail
- 6 Commande d'affichage du moniteur

Commande de circuit hydraulique auxiliaire

Sélectionnez d'une pression l'accessoire utilisé et visualisez sur l'écran les paramètres hydrauliques (débit, pressions, simple ou double effets)



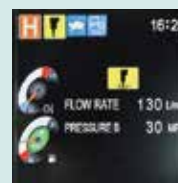
Affichage des niveaux : t*, carburant, DPF, AdBlue



Consommation de carburant



Entretien



Mode BRH



Mode cisaille

Plus de puissance et de robustesse, pour une productivité et une fiabilité irréprochable

Meilleure efficacité du système de filtration

Du carburant et de l'huile hydraulique propres et sans contaminant sont indispensables pour la stabilité des performances. Les nouveaux filtres de dernière génération vous garantissent une protection optimum des organes principaux, et participent significativement à la fiabilité et durabilité de la machine.

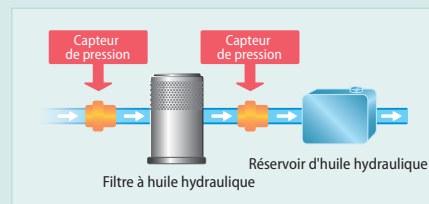
Filtre à huile hydraulique

Reconnu comme le meilleur du marché, notre filtre super-fin à fibres de verre, retient même les particules les plus fines. De plus, la cloche de rétention d'huile évite toute contamination du réservoir lors du remplacement du filtre.



Détecteur de colmatage du filtre à huile hydraulique

Des capteurs de pression à l'entrée et à la sortie du filtre à huile hydraulique mesurent les différences de pression pour définir l'amplitude de colmatage. Si la différence de pression dépasse un niveau prédéfini, un message d'erreur apparaît sur le moniteur multifonction, permettant de préserver le réservoir hydraulique de tout risque de pollution.



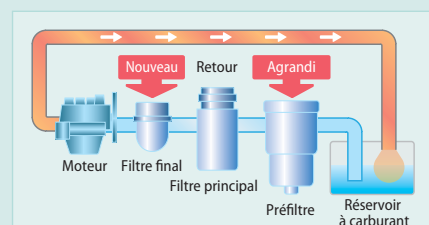
Filtre à air double corps

L'élément de grande capacité à une structure de filtre double corps permettant de garder le moteur parfaitement propre même dans des environnements poussiéreux.



Filtre à carburant

Le préfiltre, avec décanteur d'eau intégré, le filtre principal haute densité et le filtre final optimisent les performances de filtrage.



Plus robuste
pour plus
de puissance

Pour accompagner l'augmentation de puissance, l'ensemble de la structure mécanique a été renforcé, garantissant une fiabilité irréprochable, au service de la productivité.



Développé pour les environnements les plus hostiles

Intervalle de graissage de 500 heures

L'équipement est équipé d'axes à haute résistance à l'abrasion par traitement thermique et de bagues autolubrifiantes. Les intervalles de graissage sont repoussés à 250 heures pour les biellettes de godet, et 500 heures pour les autres points de graissage.



*Les bagues de godet sont en 2 éléments : une bague protégeant le balancier du frottement des oreilles de godet ou de l'attache rapide, et une bague auto lubrifiée en contact avec l'axe. En cas d'usure, chaque bague est remplaçable individuellement pour réduire les coûts d'entretien.

Conception et assemblage de haute qualité

Pour leurs légèretés et résistances, les pièces de fonderie sont généralisées. La flèche et le balancier sont renforcés, et les guides chaînes imposants. Enfin, l'acier est issu de nos aciéries et la fabrication est réalisée dans notre usine Japonaise, vous garantissant une qualité de conception et d'assemblage exceptionnelle.



Balancier renforcé



Guide de chaîne renforcé

Une cabine dédiée au confort et à la sécurité du chauffeur

Un environnement de travail plus silencieux et ergonomique. Une cabine qui met le confort et la sécurité du chauffeur au premier plan.



Confort

Cabine pressurisée



L'excellente étanchéité de la cabine empêche l'infiltration des poussières extérieures.

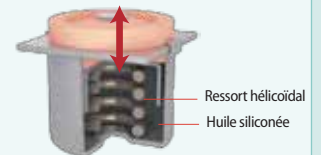
Insonorisation

L'excellente étanchéité de la cabine garantit également une insonorisation inégalée.

Faibles vibrations

La cabine est suspendue sur des plots visco-élastiques à base d'huile siliconée, couplés à un ressort hélicoïdal offrant une absorption vibratoire et un débattement beaucoup plus important que les systèmes conventionnels.

Course double de celle d'un support conventionnel



Vision panoramique

Le pare-brise est intégral et le vitrage droit est d'une seule pièce, sans montant latéral, pour une vision panoramique optimale.

Ventilation climatisée NOUVEAU



De nouvelles bouches de ventilation et un climatiseur automatique plus performant ont été installés afin d'améliorer la diffusion de l'air conditionnée et harmoniser plus efficacement la température ambiante de la cabine.

Siège suspendu à réglages multiples



La suspension du siège et de la cabine absorbe les vibrations



L'inclinaison du siège va jusqu'à la mise à plat du dossier



Les doubles glissières offrent un réglage morphologique optimal



Cabine spacieuse et facile d'accès

Grâce à sa grande taille et à sa large porte, l'accès cabine est facilité, même pour les plus grands ou corpulents.

Équipement intérieur ergonomique et pratique



Radio AM/FM Bluetooth

Le système Bluetooth connecte votre smartphone ou votre tablette sans fil!



Prise d'alimentation USB/12V



Bac de rangement spacieux



Grand porte-gobelet

Sécurité

Cabine ROPS

La cabine conforme ROPS (Roll-Over-Protective Structure) répond aux normes de cabine ISO (ISO-12117-2: 2008) et assure une meilleure sécurité du chauffeur en cas de basculement de la machine.



La protection FOPS est montée de série.

Champ de vision étendu pour plus de sécurité



Caméra arrière



Moniteur Arrière Droite



Caméra côté droit

2 caméras de série

Grâce à son moniteur dédié et ses deux caméras, gardez toujours un œil sur le périmètre de sécurité de la machine.



Rétroviseur

Meilleure sécurité grâce au rétroviseur.



Vision arrière

La vision arrière depuis la cabine n'est pas obstruée par le moteur.



Marteau de sortie d'urgence



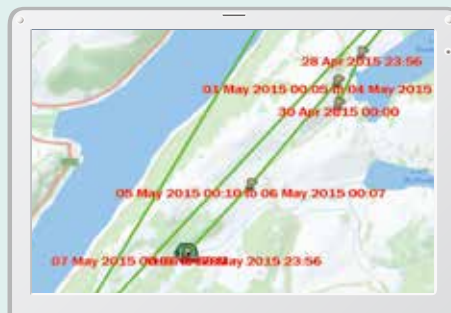
Télésurveillance incluse = sérénité absolue

Le système KOMEXS (Kobelco Monitoring Excavator System) utilise les communications par satellite et internet pour la transmission des données, il peut donc être déployé dans des zones où les autres formes de communication sont difficiles. Quand une pelle hydraulique est équipée de ce système, de nombreux paramètres comme ses heures de fonctionnement, sa situation géographique, sa consommation de carburant ou encore ses différents états d'entretien peuvent être affichées à distance.

Accès direct aux données d'exploitation

Géolocalisation

La localisation précise des matériels et l'historique des déplacements sont disponibles même depuis des sites où les communications sont difficiles.

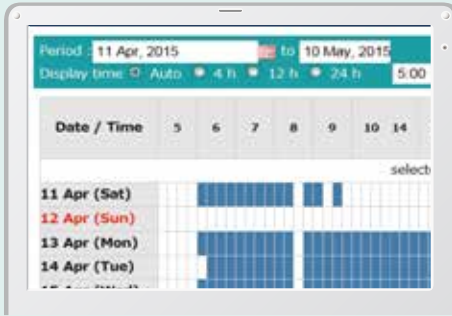


Analyse des heures de travail

Type of Operation	Working Hrs	Ratio
Total Working Hrs	169 Hrs	100 %
Digging Hrs	72.2 Hrs	43 %
Traveling Hrs	18.3 Hrs	11 %
Idle Hrs	15.9 Hrs	9 %
Opt Alt Hrs	62.5 Hrs	37 %
Crane Mode Hrs	0 Hrs	0 %

Heures de fonctionnement

- Une analyse des plages de travail par machine et par site, permet d'identifier les chantiers les plus productifs et les plus rentables.
- Les heures d'utilisation sont enregistrées par tranche d'une demi-heure, et peuvent être utilisées pour la facturation de vos prestations, locations, ...



Rapport quotidien

Consommation

L'analyse de votre consommation de carburant, ainsi que des modes de travail utilisés, vous aide à optimiser vos coûts de production.

Work mode	Working Hrs	Total Fuel Consumption
H mode	2:06	24.5 L
S mode	0:00	0.0 L
E mode	169:19	1489.7 L
TOTAL	171:25	1514.2 L

Consommation de carburant

Graphiques analytiques

Plusieurs graphiques vous renseignent sur les différents états de fonctionnement de la machine : excavation, ralenti, translation, utilisation des outils hydrauliques, moyenne de consommation gasoil, ...



États de travail

Données d'entretien et alertes SAV

Données d'entretien de la machine

- Pour connaître l'état d'entretien de votre flotte Kobelco sur les différents chantiers.
- Les données d'entretien sont également communiquées au service après-vente de votre concessionnaire KOBELCO, pour une planification plus efficace des entretiens périodiques.

Model	Serial No.	Hour Meter	Engine Oil
SK135SRLC-3/SK140SRL	YH07-09221	734 Hr	434
SK135SRLC-3/SK140SRL	YH07-09289	73 Hr	429
SK210LC-9	YQ13-10454	960 Hr	58
SK210LC-9	YQ13-10481	549 Hr	498
SK75SR-	YT08-20374		

Entretien

Alertes SAV

Ce système envoie une alerte en cas de détection d'anomalie, pour optimiser la maintenance préventive et éviter des dommages qui pourraient conduire à l'indisponibilité de la machine.

Les alarmes SAV peuvent être reçues par e-mail

Les alarmes SAV ou états d'entretien peuvent être reçues par e-mail, sur un ordinateur ou un smartphone.



Restez connecté avec votre machine où que vous soyez !

Rapports quotidiens/mensuels

Les données d'exploitation téléchargées sur un ordinateur permettent la création de rapports quotidiens et mensuels d'activité.

Système de sécurité

Alarme de démarrage moteur

Le système peut être configuré pour déclencher une alarme si la machine est utilisée en dehors des heures ou jours prédéfinis.

Alarme de démarrage du moteur en dehors des horaires de travail définis

Alarme géographique

Une alarme peut être déclenchée en cas de déplacement de la machine en dehors d'un périmètre géographique défini.

Alarme de sortie du périmètre géographique défini



Entretien facilité sur chantier NOUVEAU

L'accessibilité au vaste compartiment moteur a été améliorée grâce à la plateforme de service arrière et aux marches d'accès tourelle plus confortables. Grâce à cette plateforme sécurisée, le mécanicien peut travailler en toute sécurité. De plus, le capot moteur a été allégé pour faciliter sa manutention.



Marches confortables et sécurisées



Rambarde d'accès



Réservoir AdBlue

Remplissage aisé depuis le coffre à outils.

Les travaux d'entretien, vérifications quotidiennes, etc ... peuvent s'effectuer depuis le sol

L'architecture permet d'accéder facilement depuis le sol à toutes les vérifications quotidiennes et tâches d'entretien courant.



Côté gauche



Filtre à carburant avec décanneur d'eau intégré



Préfiltre avec décanneur d'eau intégré



Côté droit



Filtre à huile moteur

Accès aux radiateurs, vase d'expansion, coupe circuit électrique, batteries et filtre à air.

- 1 Filtre à carburant avec décanneur d'eau intégré
- 2 Préfiltre gasoil avec décanneur d'eau intégré
- 3 Filtre à huile moteur

Un entretien efficace assure une fiabilité et une durabilité irréprochable



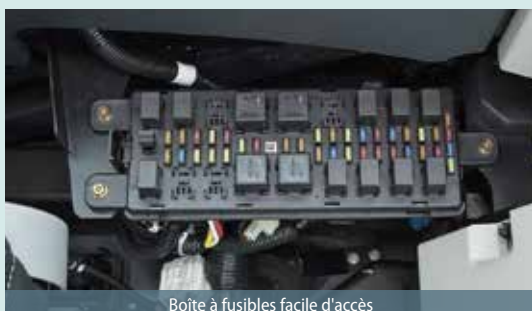
MAINTENANCE			
	INTERVAL	REMAINING TIME	EXCHANGE DAY
ENGINE OIL	500 _h	495 _h	--/--/--
FUEL FILTER	500 _h	495 _h	--/--/--
HYD. FILTER	1000 _h	995 _h	--/--/--
HYD. OIL	5000 _h	4995 _h	--/--/--

Fonction d'affichage des paramètres machine

Exemples d'affichage de données d'entretien

- N'affiche que les données d'entretien nécessaires, quand c'est nécessaire
- Fonction d'autodiagnostic assurant une détection avancée et l'affichage des défauts du circuit électrique
- La fonction de diagnostic de service facilite la vérification de l'état de la machine
- Fonction d'enregistrement de l'historique des pannes, incluant les défauts transitoires et intermittents.

Entretien plus efficace depuis l'intérieur de la cabine



Boîte à fusibles facile d'accès

Des fusibles plus finement différenciés facilitent la localisation des défauts.



Filtres de climatisation

Les filtres de climatisation interne et externe peuvent être retirés facilement sans outil pour le nettoyage.

Nettoyage facile



Châssis porteur

La conception spécifique du châssis porteur permet un nettoyage rapide et efficace.



Tapis de sol amovible en deux éléments

Le tapis de sol amovible en deux éléments a des poignées pour faciliter sa dépose. Un drain est situé sous le tapis de sol.



Carter d'huile moteur

Le carter d'huile moteur est équipé d'une vanne de vidange.

Huile hydraulique
longue durée :
5 000
heures

Intervalle d'entretien allongé

L'huile hydraulique longue durée réduit les coûts et la main d'œuvre.

Cycle de
remplacement :
1 000
heures

Filtre super fin extrêmement durable

Le filtre à huile hydraulique de grande capacité intègre de la fibre de verre de capacité de nettoyage et de durabilité supérieures.





Moteur

Modèle	J05EUM-KSST
Type	Moteur diesel 4 temps refroidi par eau, à injection directe suralimentée, à admission refroidie (certifié Stage V)
Nb de cylindres	4
Alésage et course	112 mm x 130 mm
Cylindrée	5,123 L
Puissance nominale	95 kW / 2 000 tr/min (ISO 9249)
	100 kW / 2 000 tr/min (ISO14396)
Couple maxi	482 N-m / 1 600 tr/min (ISO 9249)
	502 N-m / 1 600 tr/min (ISO 14396)



Circuit hydraulique

Pompe	
Type	Deux pompes à cylindrée variable couplées + une pompe à engrenages
Débit de refoulement maxi	2 x 160 L/min, 1 x 20 L/min
Réglage du clapet de décharge	
Flèche, balancier et godet	34,3 MPa
Power Boost	37,8 MPa
Circuit de translation	34,3 MPa
Circuit d'orientation	28,0 MPa
Circuit de commande	5,0 MPa
Pompe de pilotage	À engrenages
Distributeur principal	8 tiroirs
Radiateur d'huile	À air



Système d'orientation

Moteur d'orientation	Moteur à pistons axiaux
Frein	Hydraulique à verrouillage automatique dès que le manipulateur d'orientation est en position neutre
Frein de stationnement	Frein à disque à bain d'huile, commande hydraulique automatique
Vitesse de rotation	12,3 tr/min
Couple de rotation	52,6 kN-m



Accessoires

Godet rétro et compatibilité

Type	Godet rétro	
Capacité du godet	Remplissage ISO	m ³
Largeur d'ouverture	Avec couteaux latéraux	mm
	Sans couteaux latéraux	mm
Poids du godet		kg
Compatibilité	Balancier standard 2,6 m	⊙
	Balancier long 3,1 m	⊙

⊙ Standard



Système de translation

Moteurs de translation	2 moteurs à piston axial bi-vitesses	
Freins de translation	Frein hydraulique par moteur	
Freins de parc	Frein à disque à bain d'huile par moteur	
Nombre de tuiles	SK180LC	49 par côté
	SK180N	45 par côté
Vitesse de translation	4,7/2,8 km/h	
Force de traction à l'attelage	231 kN (ISO 7464)	
Pente franchissable	70 % {35°}	



Cabine et commandes

Cabine	
Cabine en acier, tous temps, insonorisée, suspendue sur plots d'huile siliconée, et équipée d'un épais tapis de sol isolant.	
Commande	
Deux leviers et deux pédales de translation	
Deux manipulateurs pour l'excavation et l'orientation	
Accélérateur moteur rotatif électrique	
Niveaux de bruit	
Externes	102 dB (ISO 6395)
Chauffeur	68 dB (ISO 6396)



Flèche, balancier et godet

Vérin de flèche	110 mm x 1 156 mm
Vérin de balancier	125 mm x 1 285 mm
Vérin de godet	105 mm x 1 025 mm



Capacités de remplissage

Réservoir à carburant	280 L
Circuit de refroidissement	19 L
Huile moteur	20,5 L
Réducteur de translation	2 x 5,0 L
Réducteur d'orientation	2,7 L
Réservoir d'huile hydraulique	122 L niveau d'huile du réservoir 200 L circuit hydraulique
Réservoir AdBlue	33,9 L



Plages de travail

Unité : m

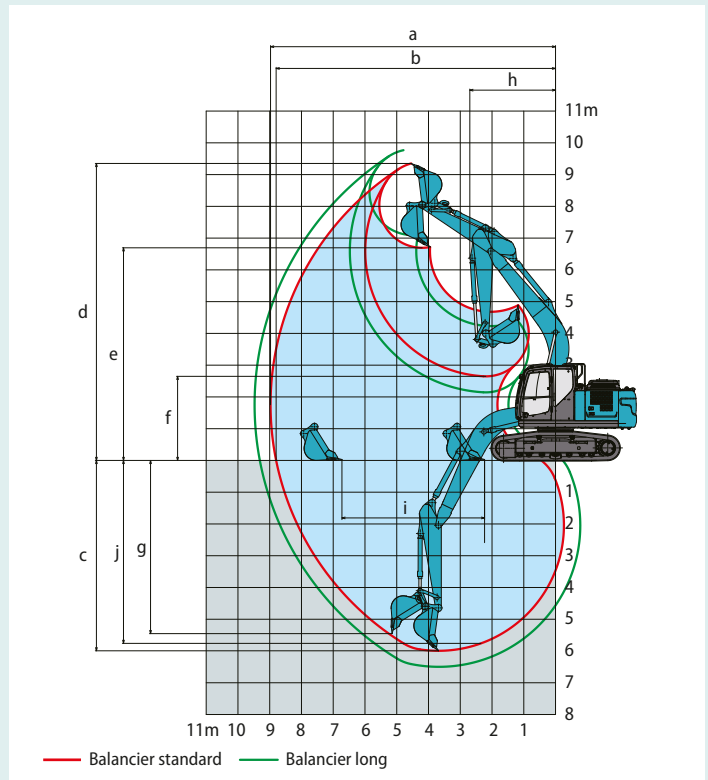
Flèche	5,2 m	
Longueur du balancier	Standard 2,6 m	Long 3,1 m
a- Portée de fouille maximale	8,97	9,49
b- Portée de fouille maximale au niveau du sol	8,80	9,32
c- Profondeur de fouille maximale	5,99	6,49
d- Hauteur de travail maximale	9,35	9,77
e- Hauteur de déversement maximale	6,70	7,10
f- Hauteur de déversement minimale	2,65	2,15
g- Profondeur de fouille maximale en paroi verticale	5,45	5,95
h- Rayon de rotation minimal	2,71	2,74
i- Course de nivelage au niveau du sol	4,49	5,35
j- Profondeur d'excavation pour fond plat de 2,4 m	5,76	6,31
Capacité du godet (remplissage ISO)	0,63 m ³	0,63 m ³

Force d'excavation (ISO 6015)

Unité : kN

Flèche	5,2 m	
Longueur du balancier	Standard 2,6 m	Long 3,1 m
Force de cavage du godet	114	114
	126*	126*
Force de pénétration du balancier	82,3	71,7
	90,6*	78,8*

*Power Boost activé

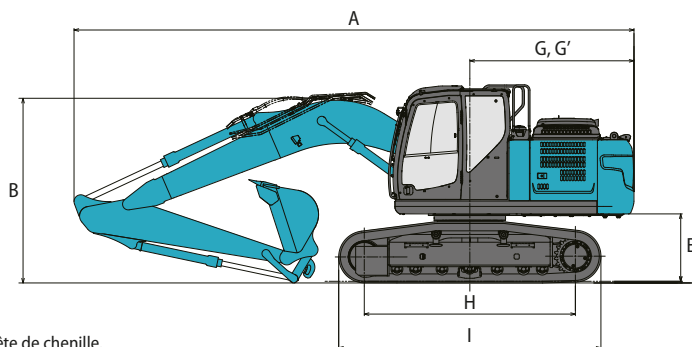


Dimensions

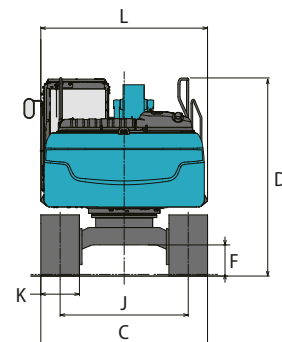
Longueur du balancier	Standard 2,6 m	Long 3,1 m
A Longueur hors-tout	8 700	8 710
B Hauteur hors-tout à la flèche	2 960	3 080
C Largeur du châssis inférieur	SK180LC	2 800
	SK180N	2 490
D Hauteur hors-tout à la cabine	3 080	
E Garde au sol sous tourelle*	1 050	
F Garde au sol*	460	
G Rayon de rotation arrière	2 550	
G' Distance du centre d'orientation à l'extrémité arrière	2 550	

Unité : mm

H	Longueur de chenille au sol	SK180LC	3 660
		SK180N	3 280
I	Longueur du train de chenilles	SK180LC	4 450
		SK180N	4 070
J	Voie	SK180LC	2 200
		SK180N	1 990
K	Largeur de tuile	SK180LC	600
		SK180N	500
L	Largeur hors-tout de la tourelle	2 490	



*Hors hauteur de l'arête de chenille.

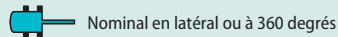
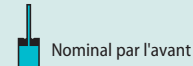
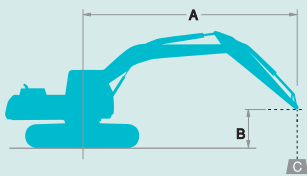


Poids en ordre de marche et pression au sol

En équipement de série, avec flèche monobloc, balancier 2,6m, et godet 0,63 m³ en remplissage ISO.

Usage	Tuile à arête triple (de même hauteur)					
		500	600	700	790	900
Largeur de tuile	mm	500	600	700	790	900
Largeur du châssis inférieur	SK180LC	mm	2 800	2 900	2 990	3 100
	SK180N	mm	2 490	2 590	2 690	2 780
Pression au sol	SK180LC	kPa	—	41	36	32
	SK180N	kPa	52	44	38	34
Poids en ordre de marche	SK180LC	kg	—	19 600	20 000	20 200
	SK180N	kg	18 800	19 000	19 400	19 600

Capacités de levage



A – Portée de l'axe de rotation à la biellette de godet
 B – Hauteur de la biellette de godet au-dessus/au-dessous du sol
 C – Capacités de levage en kilogrammes
 * Réglage du clapet de décharge : 37,8 MPa

SK180LC		Balancier standard : 2,6 m Sans godet Chenilles : 600 mm										LEVAGE LOURD		
B	A	1,5 m		3,0 m		4,5 m		6,0 m		7,5 m		À portée maxi		Rayon
7,5 m	kg					*4 320	*4 320					*3 100	*3 100	4,96 m
6,0 m	kg							*3 930	*3 930			*2 770	*2 770	6,32 m
4,5 m	kg					*5 430	*5 430	*4 750	4 190			*2 700	*2 700	7,11 m
3,0 m	kg			*10 260	*10 260	*6 600	6 150	*5 220	4 020	*2 930	2 860	*2 770	*2 770	7,52 m
1,5 m	kg					*7 670	5 750	*5 700	3 840	*3 840	2 790	*2 990	2 730	7,61 m
Au sol	kg			*7 330	*7 330	*8 100	5 520	*5 940	3 710			*3 400	2 790	7,40 m
-1,5 m	kg	*7 010	*7 010	*11 130	10 290	*7 790	5 460	*5 720	3 670			*4 220	3 080	6,86 m
-3,0 m	kg	*11 550	*11 550	*9 160	*9 160	*6 620	5 540					*4 670	3 840	5,89 m
-4,5 m	kg			*5 500	*5 500							*3 960	*3 960	4,21 m

SK180LC		Balancier long : 3,1 m Sans godet Chenilles : 600 mm										LEVAGE LOURD		
B	A	1,5 m		3,0 m		4,5 m		6,0 m		7,5 m		À portée maxi		Rayon
7,5 m	kg											*2 260	*2 260	5,73 m
6,0 m	kg							*3 910	*3 910			*2 040	*2 040	6,93 m
4,5 m	kg					*4 870	*4 870	*4 370	4 240	*2 630	*2 630	*1 970	*1 970	7,66 m
3,0 m	kg			*8 960	*8 960	*6 070	*6 070	*4 900	4 050	*3 950	2 860	*2 000	*2 000	8,04 m
1,5 m	kg			*7 790	*7 790	*7 290	5 800	*5 460	3 840	*4 510	2 770	*2 130	*2 130	8,13 m
Au sol	kg			*7 550	*7 550	*7 960	5 500	*5 830	3 680	4 560	2 700	*2 370	*2 370	7,93 m
-1,5 m	kg	*6 000	*6 000	*10 460	10 150	*7 900	5 390	*5 790	3 610			*2 830	2 710	7,43 m
-3,0 m	kg	*9 530	*9 530	*10 060	*10 060	*7 060	5 430	*5 070	3 640			*3 790	3 260	6,55 m
-4,5 m	kg			*7 050	*7 050	*4 910	*4 910					*3 980	*3 980	5,09 m

SK180N		Balancier standard : 2,6 m Sans godet Chenilles : 500 mm										LEVAGE LOURD		
B	A	1,5 m		3,0 m		4,5 m		6,0 m		7,5 m		À portée maxi		Rayon
7,5 m	kg					*4 320	*4 320					*3 100	*3 100	4,96 m
6,0 m	kg							*3 930	3 760			*2 770	*2 770	6,32 m
4,5 m	kg					*5 430	*5 430	*4 750	3 680			*2 700	*2 700	7,11 m
3,0 m	kg			*10 260	9 740	*6 600	5 350	*5 220	3 520	*2 930	2 490	*2 770	2 480	7,52 m
1,5 m	kg					*7 670	4 960	5 450	3 340	*3 840	2 420	*2 990	2 370	7,61 m
Au sol	kg			*7 330	*7 330	*8 100	4 740	5 310	3 210			*3 400	2 410	7,40 m
-1,5 m	kg	*7 010	*7 010	*11 130	8 650	*7 790	4 690	5 260	3 170			*4 220	2 670	6,86 m
-3,0 m	kg	*11 550	*11 550	*9 160	8 840	*6 620	4 760					*4 670	3 330	5,89 m
-4,5 m	kg			*5 500	*5 500							*3 960	*3 960	4,21 m

SK180N		Balancier long : 3,1 m Sans godet Chenilles : 500 mm										LEVAGE LOURD		
B	A	1,5 m		3,0 m		4,5 m		6,0 m		7,5 m		À portée maxi		Rayon
7,5 m	kg											*2 260	*2 260	5,73 m
6,0 m	kg							*3 910	3 820			*2 040	*2 040	6,93 m
4,5 m	kg					*4 870	*4 870	*4 370	3 720	*2 630	2 560	*1 970	*1 970	7,66 m
3,0 m	kg			*8 960	*8 960	*6 070	5 450	*4 900	3 540	*3 950	2 490	*2 000	*2 000	8,04 m
1,5 m	kg			*7 790	*7 790	*7 290	5 010	5 460	3 340	3 890	2 400	*2 130	2 120	8,13 m
Au sol	kg			*7 550	*7 550	*7 960	4 730	5 280	3 180	3 810	2 330	*2 370	2 150	7,93 m
-1,5 m	kg	*6 000	*6 000	*10 460	8 510	*7 900	4 620	5 200	3 110			*2 830	2 340	7,43 m
-3,0 m	kg	*9 530	*9 530	*10 060	8 650	*7 060	4 650	*5 070	3 140			*3 790	2 810	6,55 m
-4,5 m	kg			*7 050	*7 050	*4 910	4 850					*3 980	*3 980	5,09 m

Remarques :

- Ne pas tenter de lever ou de maintenir toute charge supérieure à ces capacités de levage au point de levage spécifié par le rayon et la hauteur. Le poids de tous les accessoires doit être déduit des capacités de levage mentionnées ci-dessus.
- Les capacités de levage supposent que la machine repose sur un sol de niveau, résistant et uniforme. L'utilisateur doit tenir compte des conditions de travail, par exemple sol mou ou irrégulier, inclinaison, charges latérales, arrêt brutal des charges, situations dangereuses, expérience du chauffeur, etc...
- Bout de balancier défini comme point de levage.
- Les capacités de levage ci-dessus sont conformes à la norme ISO 10567. Elles ne dépassent pas 87% de

- la capacité de levage hydraulique ni 75% de la charge de basculement. Les capacités de levage repérées par un astérisque (*) sont limitées par la capacité hydraulique plutôt que par la charge de basculement.
- L'opérateur doit parfaitement connaître les instructions du manuel d'utilisation et d'entretien avant d'utiliser cette machine. Les règles d'utilisation en sécurité des équipements doivent être respectées à tout moment.
- Les capacités de levage ne s'appliquent qu'à une machine fabriquée d'origine et équipée en standard par KOBELCO CONSTRUCTION MACHINERY CO., LTD.

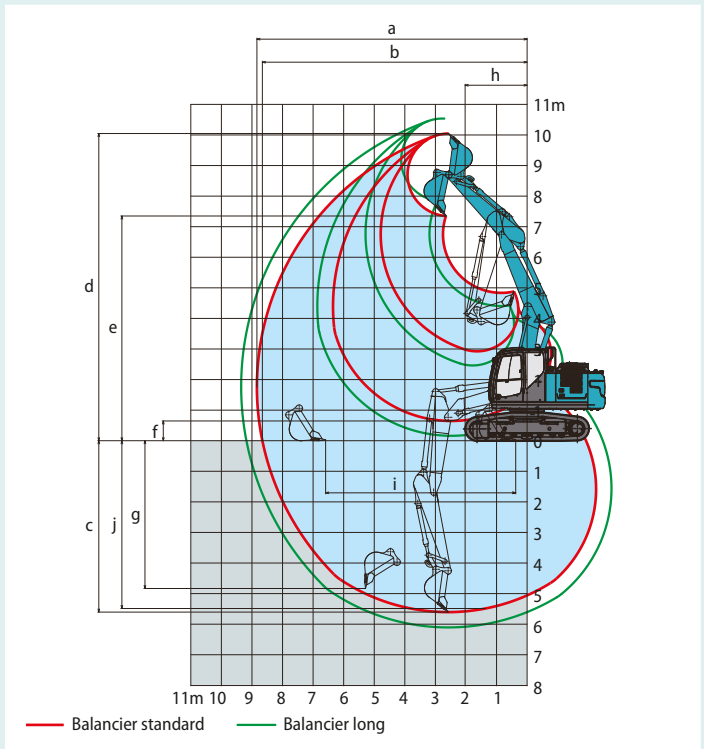
Flèche articulée



Plages de travail

Unité : m

Longueur du balancier	Standard 2,6 m	Long 3,1 m
a- Portée de fouille maximale	8,84	9,36
b- Portée de fouille maximale au niveau du sol	8,66	9,19
c- Profondeur de fouille maximale	5,60	6,12
d- Hauteur de travail maximale	10,05	10,52
e- Hauteur de déversement maximale	7,35	7,83
f- Hauteur de déversement minimale	0,645	0,145
g- Profondeur de fouille maximale en paroi verticale	4,83	5,39
h- Rayon de rotation minimal	2,06	2,20
i- Course de nivelage au niveau du sol	6,22	7,23
j- Profondeur d'excavation pour fond plat de 2,4 m	5,49	6,01
Capacité du godet (remplissage ISO)	0,63 m ³	0,63 m ³



Force d'excavation (ISO 6015)

Unité : kN

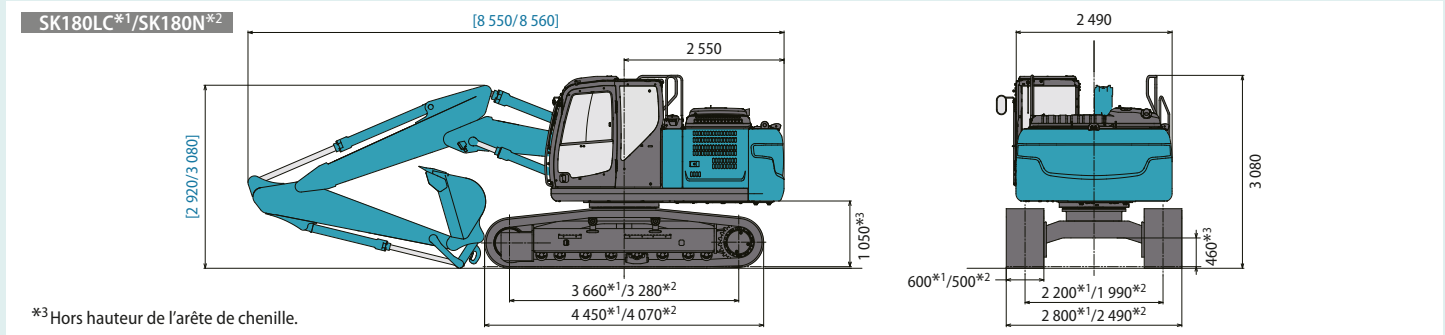
Longueur du balancier	Standard 2,6 m	Long 3,1 m
Force de cavage du godet	114 126*	114 126*
Force de pénétration du balancier	82,3 90,6*	71,7 78,8*

*Power Boost activé



Dimensions (Balancier 2,6 m / 3,1 m)

Unité : mm



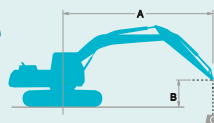
*3 Hors hauteur de l'arête de chenille.

Poids en ordre de marche et pression au sol

En équipement de série, avec flèche monobloc, balancier 2,6m, et godet 0,63 m³ en remplissage ISO.

Usage		Tuile à arête triple (de même hauteur)					
Largeur de tuile	mm	500	600	700	790	900	
	SK180LC	mm	—	2 800	2 900	2 990	3 100
Largeur du châssis inférieur	SK180N	mm	2 490	2 590	2 690	2 780	—
	SK180LC	kPa	—	42	37	33	29
Pression au sol	SK180N	kPa	53	45	39	35	—
	SK180LC	kg	—	20 100	20 600	20 800	21 100
Poids en ordre de marche	SK180N	kg	19 400	19 600	20 000	20 200	—

Capacités de levage



Nominal par l'avant

Nominal en latéral ou à 360 degrés

A – Portée de l'axe de rotation à la biellette de godet

B – Hauteur de la biellette de godet au-dessus/au-dessous du sol

C – Capacités de levage en kilogrammes

* Réglage du clapet de décharge : 37,8 MPa

SK180LC		Flèche articulée		Balancier standard : 2,6 m		Sans godet		Chenilles : 600 mm		LEVAGE LOURD		
B	A	1,5 m		3,0 m		4,5 m		6,0 m		À portée maxi		
		kg	kg	kg	kg	kg	kg	kg	kg	kg	Rayon	
7,5 m	kg					*4 010	*4 010			*3 200	*3 200	4,75 m
6,0 m	kg					*5 410	*5 410	*3 500	*3 500	*2 830	*2 830	6,15 m
4,5 m	kg			*6 910	*6 910	*6 710	6 650	*3 990	*3 990	*2 730	*2 730	6,96 m
3,0 m	kg	*19 920	*19 920	*11 500	*11 500	*7 540	6 190	*3 680	*3 680	*2 790	*2 790	7,38 m
1,5 m	kg	*19 300	*19 300	*12 570	10 530	*8 080	5 730	*4 010	3 820	*2 990	2 770	7,48 m
Au sol	kg	*16 090	*16 090	*8 240	*8 240	*7 840	5 460	*5 080	3 680	*3 400	2 830	7,26 m
-1,5 m	kg			*8 770	*8 770	*6 700	5 390	*4 840	3 630	*3 870	3 150	6,71 m
-3,0 m	kg			*5 510	*5 510	*4 470	*4 470			*2 960	*2 960	5,72 m

SK180LC		Flèche articulée Balancier long : 3,1 m Sans godet Chenilles : 600 mm										LEVEGE LOURD		
B	A	1,5 m		3,0 m		4,5 m		6,0 m		7,5 m		À portée maxi	Rayon	
9,0 m	kg			*3 810	*3 810							*3 220	*3 220	3,27 m
7,5 m	kg					*4 040	*4 040					*2 340	*2 340	5,54 m
6,0 m	kg					*4 360	*4 360	*3 800	*3 800			*2 090	*2 090	6,78 m
4,5 m	kg			*4 600	*4 600	*5 060	*5 060	*3 140	*3 140	*2 110	*2 110	*2 000	*2 000	7,52 m
3,0 m	kg	*17 700	*17 700	*10 560	*10 560	*7 150	6 300	*2 810	*2 810	*3 630	2 850	*2 030	*2 030	7,91 m
1,5 m	kg	*26 860	*26 860	*9 580	*9 580	*7 890	5 790	*3 040	*3 040	*3 930	2 750	*2 140	*2 140	8,00 m
Au sol	kg	*18 600	*18 600	*8 420	*8 420	*7 930	5 450	*4 000	3 650	*4 210	2 670	*2 380	*2 380	7,80 m
-1,5 m	kg	*6 280	*6 280	*9 870	*9 870	*7 110	5 320	*5 170	3 560			*2 840	2 760	7,28 m
-3,0 m	kg			*6 920	*6 920	*5 290		*3 560	*3 560			*2 950	*2 950	6,38 m
-4,5 m	kg	*13 470	*13 470	*6 700	*6 700							*1 300	*1 300	4,87 m

SK180N		Flèche articulée Balancier standard : 2,6 m Sans godet Chenilles : 500 mm										LEVEGE LOURD
B	A	1,5 m		3,0 m		4,5 m		6,0 m		À portée maxi		Rayon
7,5 m	kg					*4 010	*4 010			*3 200	*3 200	4,75 m
6,0 m	kg					*5 410	*5 410	*3 500	*3 500	*2 830	*2 830	6,15 m
4,5 m	kg			*6 910	*6 910	*6 710	5 830	*3 990	3 690	*2 730	*2 730	6,96 m
3,0 m	kg	*19 920	*19 920	*11 500	9 870	*7 540	5 380	*3 680	3 510	*2 790	2 520	7,38 m
1,5 m	kg	*19 300	*19 300	*12 570	8 870	*8 080	4 940	*4 010	3 310	*2 990	2 400	7,48 m
Au sol	kg	*16 090	*16 090	*8 240	*8 240	*7 840	4 680	*5 080	3 170	*3 400	2 450	7,26 m
-1,5 m	kg			*8 770	8 480	*6 700	4 610	*4 840	3 130	*3 870	2 710	6,71 m
-3,0 m	kg			*5 510	*5 510	*4 470	4 470			*2 960	*2 960	5,72 m

SK180N		Flèche articulée Balancier long : 3,1 m Sans godet Chenilles : 500 mm										LEVEGE LOURD		
B	A	1,5 m		3,0 m		4,5 m		6,0 m		7,5 m		À portée maxi	Rayon	
9,0 m	kg			*3 810	*3 810							*3 220	*3 220	3,27 m
7,5 m	kg					*4 040	*4 040					*2 340	*2 340	5,54 m
6,0 m	kg					*4 360	*4 360	*3 800	*3 800			*2 090	*2 090	6,78 m
4,5 m	kg			*4 600	*4 600	*5 060	*5 060	*3 140	*3 140	*2 110	*2 110	*2 000	*2 000	7,52 m
3,0 m	kg	*17 700	*17 700	*10 560	10 320	*7 150	5 490	*2 810	*2 810	*3 630	2 470	*2 030	*2 030	7,91 m
1,5 m	kg	*26 860	*26 860	*9 580	8 950	*7 890	5 000	*3 040	*3 040	*3 900	2 370	*2 140	*2 140	8,00 m
Au sol	kg	*18 600	*18 600	*8 420	8 410	*7 930	4 670	*4 000	3 140	3 820	2 300	*2 380	2 170	7,80 m
-1,5 m	kg	*6 280	*6 280	*9 870	8 340	*7 110	4 540	*5 170	3 060			*2 840	2 370	7,28 m
-3,0 m	kg			*6 920	*6 920	*5 290	4 580	*3 560	3 110			*2 950	2 880	6,38 m
-4,5 m	kg	*13 470	*13 470	*6 700	*6 700							*1 300	*1 300	4,87 m

Remarques :

- Ne pas tenter de lever ou de maintenir toute charge supérieure à ces capacités de levage au point de levage spécifié par le rayon et la hauteur. Le poids de tous les accessoires doit être déduit des capacités de levage mentionnées ci-dessus.
- Les capacités de levage supposent que la machine repose sur un sol de niveau, résistant et uniforme. L'utilisateur doit tenir compte des conditions de travail, par exemple sol mou ou irrégulier, inclinaison, charges latérales, arrêt brutal des charges, situations dangereuses, expérience du chauffeur, etc...
- Bout de balancier défini comme point de levage.
- Les capacités de levage ci-dessus sont conformes à la norme ISO 10567. Elles ne dépassent pas 87% de la capacité de levage hydraulique ni 75% de la charge de basculement. Les capacités de levage repérées par un astérisque (*) sont limitées par la capacité hydraulique plutôt que par la charge de basculement.
- L'opérateur doit parfaitement connaître les instructions du manuel d'utilisation et d'entretien avant d'utiliser cette machine. Les règles d'utilisation en sécurité des équipements doivent être respectées à tout moment.
- Les capacités de levage ne s'appliquent qu'à une machine fabriquée d'origine et équipée en standard par KOBELCO CONSTRUCTION MACHINERY CO., LTD.

ÉQUIPEMENT DE SÉRIE

MOTEUR

- Moteur diesel HINO JO50EM-KSST suralimenté avec refroidissement d'admission, certifié Stage V
- Décélération automatique du moteur
- Ralenti et arrêt moteur automatique
- Batteries (2 x 12 V - 92 Ah)
- Démarreur (24 V - 5 kW), alternateur 60 A
- Arrêt automatique du moteur en cas de manque de pression d'huile
- Vanne de vidange de carter d'huile moteur
- Filtre à air double corps

COMMANDE

- Sélecteur de mode de travail (H, S et ECO)
- Power Boost
- Levage lourd
- Circuits hydrauliques auxiliaires petit et/ou grand débit à commandes proportionnelles aux manipulateurs
- Kit de manutention (clapet de sécurité sur flèche et balancier + crochet de manutention)

SYSTÈME D'ORIENTATION ET DE TRANSLATION

- Système d'orientation antirebond
- Système de translation en ligne droite

- Translation bi-vitesses avec rétrogradage automatique
- Maillons de chenille étanches et lubrifiés
- Tendeurs de chaîne à graisse
- Frein d'orientation automatique
- CIRCUIT HYDRAULIQUE
- Système de régénération hydraulique
- Système de préchauffage automatique
- Radiateur d'huile hydraulique en aluminium
- Circuit hydraulique de pilotage d'attache rapide
- Détecteur de colmatage du filtre à huile hydraulique
- RÉTROVISEUR, PHARES ET CAMÉRAS
- Rétroviseur
- Caméras latérale droite et arrière
- Trois phares de travail à l'avant
- CABINE ET COMMANDES
- Deux manipulateurs de commande à pression pilotée
- Anneaux de remorquage
- Avertisseur électrique
- Éclairage de cabine (intérieur)
- Larges espaces de rangement

- Tapis de sol amovible en deux éléments
- Appui-tête
- Marches et rambardes de sécurité
- Essuie-glace intermittent avec lave-glace à double gicleur
- Toit transparent
- Verre de sécurité teinté
- Pare-brise escamotable vers le haut et vitre inférieure avant amovible
- Moniteur couleur multifonction
- Climatisation automatique
- Marteau brise glace
- Siège chauffant à suspension pneumatique
- Radio AM/FM stéréo bluetooth avec prises AUX & USB, et haut-parleurs
- Protection de toit (ISO 10262 : 1998 niveau II)
- Système de surveillance satellitaire "KOMEXS"
- Pompe électrique de remplissage gasoil
- Système anticollision de l'outil avec la cabine (flèche articulée)

ÉQUIPEMENT EN OPTION

- Large gamme de chenilles
- Guides chaîne supplémentaires
- Balancier long
- Deux projecteurs de travail additionnels sur cabine
- Défecteur de pluie
- Alarme de translation
- Blindage sous puits de tourelle
- Protection frontale de cabine

Remarque : Les équipements de série et en option peuvent dépendre de votre région. Consultez votre concessionnaire KOBELCO pour plus de détails.

Remarque : Ce catalogue peut contenir des accessoires et autres équipements qui ne sont pas disponibles en option dans votre région. Il peut aussi contenir des photos de machines dont les caractéristiques sont différentes de celles qui sont vendues dans votre région. Consultez votre distributeur KOBELCO le plus proche pour lui faire part de vos besoins. Des équipements spécialisés sont indispensables pour utiliser ces machines pour des travaux de démolition. Contactez votre distributeur KOBELCO pour valider leurs utilisations. Dans le cadre de notre politique d'amélioration permanente, tous les modèles et caractéristiques sont modifiables sans préavis.

Copyright par **KOBELCO CONSTRUCTION MACHINERY CO., LTD.** Le contenu de ce catalogue ne peut en aucun cas être reproduit sans autorisation.

KOBELCO CONSTRUCTION MACHINERY EUROPE B.V.

Veluwezoom 15
1327 AE Almere
Pays-Bas
www.kobelco-europe.com

Pour plus d'information :