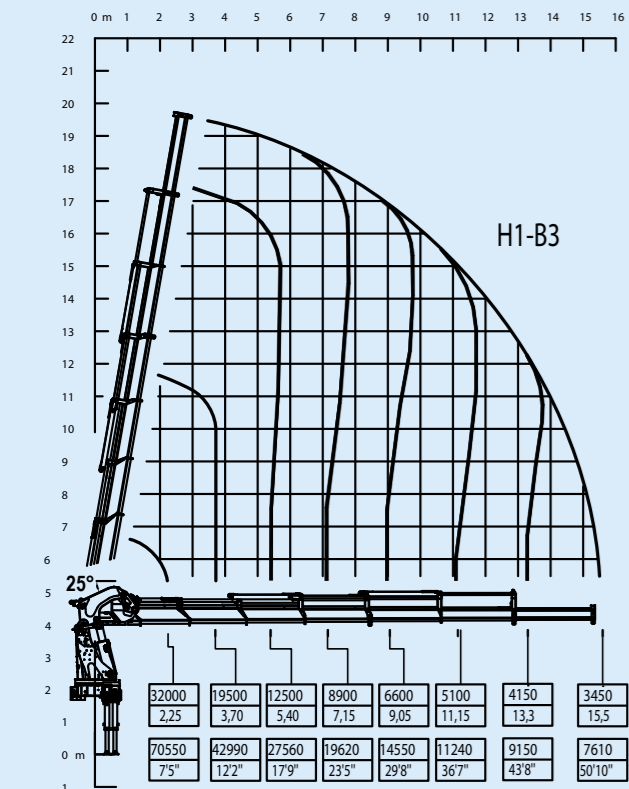
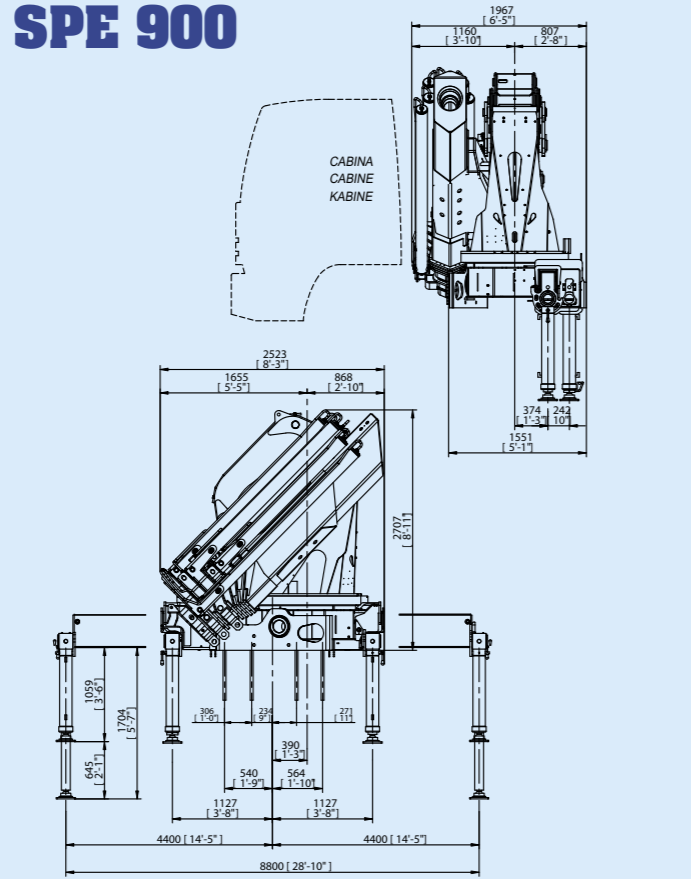


# SPE 900/7



# SPE 900



www.pesci-cranes.com



# SPE MODELS



GRU - TRUCK CRANES



Quality System  
UNI EN ISO 9001:2000

**I** **SPE 130 - Versione std.:** Ce idraulico\_Limitatore di momento\_Comandi bilaterali in basso\_Rotazione con cilindri e cremagliera\_Cilindro di sfilo a 3 stadi posizionato sopra al braccio per entrambi i modelli (su richiesta a lato del braccio)\_Piedi girevoli, fissi a estrazione manuale (SPE 130)\_Norme DIN 15018 H1B3  
**SPE 350-SPE 560 - Versione std.:** Ce Idraulico (SPE 350) elettro-idraulico (SPE 560)\_Limitatore di momento\_Comandi bilaterali in basso\_Rotazione con 1 motoriduttore e ralla (SPE350) e 2 motoriduttori e ralla (SPE560)\_2 cilindri a 3 stadi (SPE350/3); 2 cilindri a 3 stadi + 1 a uno stadio interno allo sfilo (SPE 350/4); 2 cilindri a doppio stadio posizionati ai lati del braccio secondario (SPE 350) e sopra al braccio sec. (SPE560)\_Piedi girevoli ad estrazione idraulica\_Distributore proporzionale Danfoss (solo SPE560)\_Serbatoio olio separato\_Norme DIN 15018 H1B3  
**SPE 900 - Versione std.:** sistema Ce elettro-idraulico\_Limitatore di momento con Tec2700\_Sistema di rotazione continua con motoriduttore su ralla\_Braccio secondario negativo (15°)\_Bielismo su braccio principale\_Cilindri di sfilo indipendenti con sistema HSE\_Travi estensibili idraulicamente\_Piedi orientabili manualmente a 90°

**GB** **SPE 130 - Std. version:** Hydraulic Ce safety device\_Load limiting device\_Bilateral low controls\_Slewing system with cylinders and rack\_3 stages extension cylinder located over the arm for both models (located to the side of the arm upon request)\_Swingable legs, Fixed stabilizers with manual extension (SPE 130)\_Standards DIN 15018 H1B3  
**SPE 350-SPE 560 - Std. version:** Hydraulic Ce (SPE 350)\_Electro-hydraulic (SPE 560)\_Load limiting device\_Bilateral low controls\_Slewing system with 1 hydraulic-motor and ring gear (SPE350) and 2 hydraulic-motors and ring gear (SPE560)\_2 three-stages extension cylinders (SPE350/3); 2 three-stages extension cylinders + 1 one-stage extension cylinder inside the telescopic boom (SPE350/4); 2 double-stage extension cylinders mounted on the top of the secondary arm (SPE560)\_Hydraulic turnable and extendable stabilizers\_Proportional Danfoss valve (SPE 560 only)\_Separate oil tank\_Standards DIN 15018 H1B3  
**SPE 900 - Std. version:** Ce electro-hydraulic system\_Load limiting device with Tec2700 system\_Slewing system with rotation motor and ring gear (continuous slewing)\_Hexagonal booms\_Negative secondary boom (15°)\_Independent extension cylinders with HSE system\_Hydraulic extendable stabilizing beams\_90° manually foldable stabilizers

**F** **SPE 130 - Version standard:** Dispositif Ce hydraulique\_Limiteur de moment\_Commandes bilatérales en bas\_Système de rotation avec cylindres et crémaillère\_Vérin d'extension à 3 télescopes positionné sur le bras pour les deux modèles (positionné à côté du bras sur demande)\_Stabilisateurs relevables, Stabilisateurs fixes avec extension manuelle (SPE130)\_Normes DIN 15018 H1B3  
**SPE 350-SPE 560 - Version standard:** Dispositif Ce hydraulique (SPE 350)électro hydraulique (SPE 560)\_Limiteur de moment\_Commandes bilatérales en bas\_Système de rotation avec 1 motoreducteur et tourelle (SPE350) et 2 motoreducteurs et tourelle (SPE560)\_2 vérins d'extension à 3 télescopes (SPE350/3); 2 vérins d'extension à 3 télescopes + 1 vérin à un télescope à l'intérieur de la flèche (SPE 350/4); 2 vérins d'extensions à 2 télescopes monté sur le bras secondaire (SPE560)\_Stabilisateurs rotatifs et extensibles hydrauliquement\_Distributeur proportionnel Danfoss (SPE 560 uniquement)\_Normes DIN 15018 H1B3  
**SPE 900 - Version standard:** Dispositif Ce electro-hydraulique\_Limiteur de moment avec système Tec2700\_Système de rotation continue avec cylindres et cremaglière\_Bras hexagonaux\_Bras secondaire negative (15°)\_Vérin d'extension indépendants avec système HSE\_Traverses extensibles hydrauliquement\_Stabilisateurs relevables manuellement à 90°

**D** **SPE 130 - Std. Ausführung:** Hydraulische Ce Vorrichtung\_Drehmomentbegrenzer\_Beidseitige Steuerungen unten\_Schwenkung mit Zylinder und Zahnstange\_3-fach Ausschubzylinder auf dem Arm montiert (auf der Seite des Armes wahlfrei) für beide Modellen\_Hochdrehbare Abstützungen, Feste Abstützungen mit mech. Ausdehnung (SPE130)\_Normen DIN 15018 H1B3  
**SPE 350-SPE 560 - Std. Ausführung:** Hydraulische Ce (SPE 350)Elektro-hydraulische Ce (SPE 560)beidseitige Steuerungen mit 1 Drehmotor und Drehkranz (SPE350) und 2 Drehmotoren und Drehkranz (SPE560)\_Zwei 3-fach Ausschubzylinder (SPE350/3); zwei 3-fach Ausschubzylinder + 1 Ausschubzylinder innen des Ausschubarmes (SPE 350/4); zwei 2-fach Ausschubzylinder oben auf den Knickarm montiert (SPE560)\_Hydr. Ausfahrbare und drehbare Abstützungen Proportional Danfoss Ventil (SPE560 nur) Separat Öltank\_Normen DIN 15018 H1B3  
**SPE 900 - Std. Ausführung:** Elektro-hydraulische Ce Vorrichtung\_Momentbeschränker mit Tec2700 Vorrichtung\_Endlos Schwenkung mit Zylinder und Zahnstange\_Sechskantige Arme\_Negativ Knickarm (15°)\_Unabhängige Ausschubzylinder mit HSE Vorrichtung\_Hydraulische Ausfahrt der Abstützträger\_90° mechanische hochdrehbare Abstützungen

**SP** **SPE 130 - Versión standard:** Dispositivo Ce hidráulico\_Limitador de momento\_Mandos bilaterales por bajo\_Sistema de giro con cilindros y cremallera\_Cilindro de extensión con 3 salidas para los dos modelos montado sobre el brazo (según pregunta al lado del brazo)\_Gatos de apoyo giratorios\_Gatos de apoyo fijos con extensión manual (SPE130)\_Normas DIN 15018 H1B3  
**SPE 350-SPE 560 - Versión standard:** Dispositivo Ce hidráulico (SPE 350) Ce electro-hidráulico (SPE560)\_Limitador de momento\_Mandos bilaterales por bajo\_Sistema de giro con 1 motoreductor y corona de giro (SPE350) y con 2 motoreductores y corona de giro (SPE560)\_2 cilindros con 3 salidas (SPE350/3); 2 cilindros con 3 salidas + 1 con una salida al interior del brazo telescópico (SPE 350/4); 2 cilindros con 2 salidas montados arriba del brazo de articulación (SPE560)\_Gatos de apoyo extensibles hidráulicamente y rotativo\_Distribuidor proporcional Danfoss (SPE 560 sola)\_Tanke Suelto\_Normas DIN 15018 H1B3  
**SPE 900 - Versión standard:** dispositivo Ce electro-hidráulico\_Limitador de carga con sistema Tec2700\_sistema de giro continuo con cilindros y cremallera\_brazos hexagonales\_Brazo secundario negativo (15°)\_cilindros de extensión independientes con sistema HSE\_extensión hidráulica de las travessas\_gatos de apoyo rotativos a 90° manuales

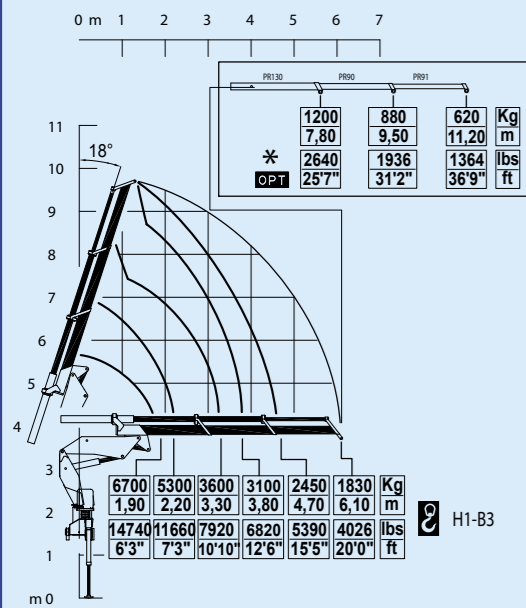
**P** **SPE 130 - Versão standard:** Dispositivo Ce hidráulico\_Limitador de momento\_Comandos bilaterais abaixo\_Rotação com cilindros e cremalheira\_Cilindro de extensão com 3 extensões posicionado sobre o braço para ambos os modelos (situado ao lado do braço se pedido)\_Estabilizadores rotativos\_Estabilizadores fixos com extensão manual (SPE130)\_Normas DIN 15018 H1B3  
**SPE 350-SPE 560 - Versão standard:** Dispositivo Ce hidráulico (SPE 350) Ce electro-hidráulico (SPE560)\_Limitador de momento\_Mandos bilaterais por \_Comandos bilaterais abaixo\_Rotação com 1 motoreductor e engrenagem de rotação (SPE350) y com 2 motoreductores e engrenagem de rotação (SPE560)\_2 cilindros com 3 extensões (SPE350/3); 2 cilindros com 3 extensões + 1 cilindro com uma extensão no interior do braço telescópico (SPE 350/4); 2 cilindros com 2 extensões posicionados arriba do braço secundário (SPE560)\_Cilindros de extensão independentes\_Estabilizadores rotativo com extensão hidráulica\_Valvula Danfoss (SPE 560)\_Tanke separado\_Normas DIN 15018 H1B3  
**SPE 900 - Versão standard:** dispositivo Ce hidráulico\_Limitador de carga com sistema Tec2700\_rotação continua com cilindros e cremalheira\_braços hexagonais\_braço secundário negativo (15°)\_cilindros de extensão independentes com sistema HSE\_extensão hidráulica das travessas\_estabilizadores rotativos manuais a 90°



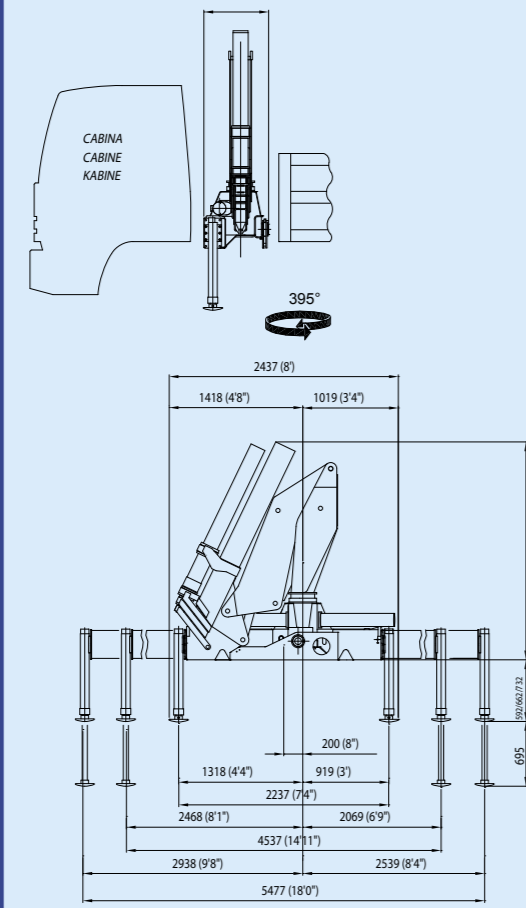
V. EMILIA 281 \_ 48014 CASTEL BOLOGNESE (RA) \_ ITALY  
 Tel +39.0546.653.833 \_ Fax +39.0546.656.205  
 e-mail: info@pesci-cranes.com \_ www.pesci-cranes.com

10/2010. Le descrizioni del presente catalogo sono firmati e il titolo indicativo e non sono vincolanti. PESCI si riserva il diritto di modificarli senza preavviso. Technical features are not binding. PESCI reserves itself the right to any modification without notice.

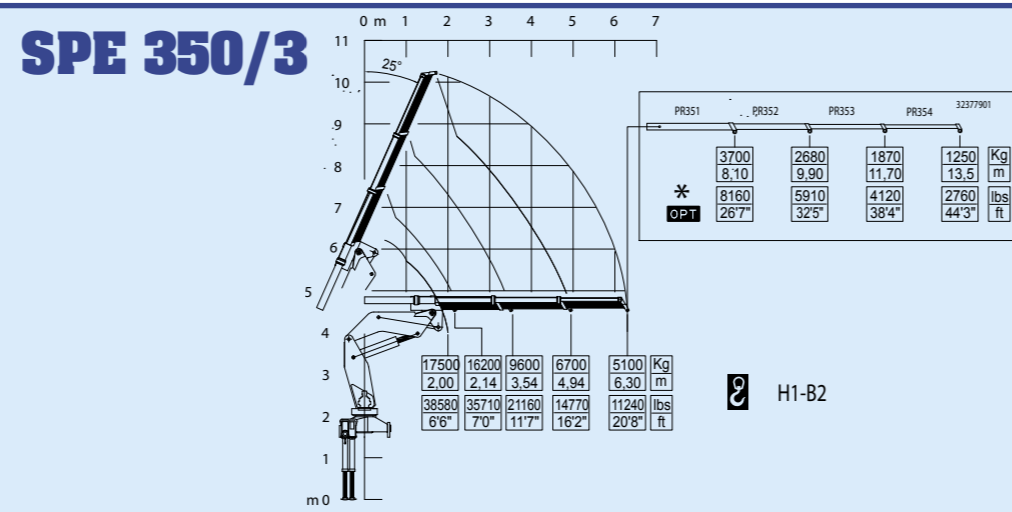
# SPE 130



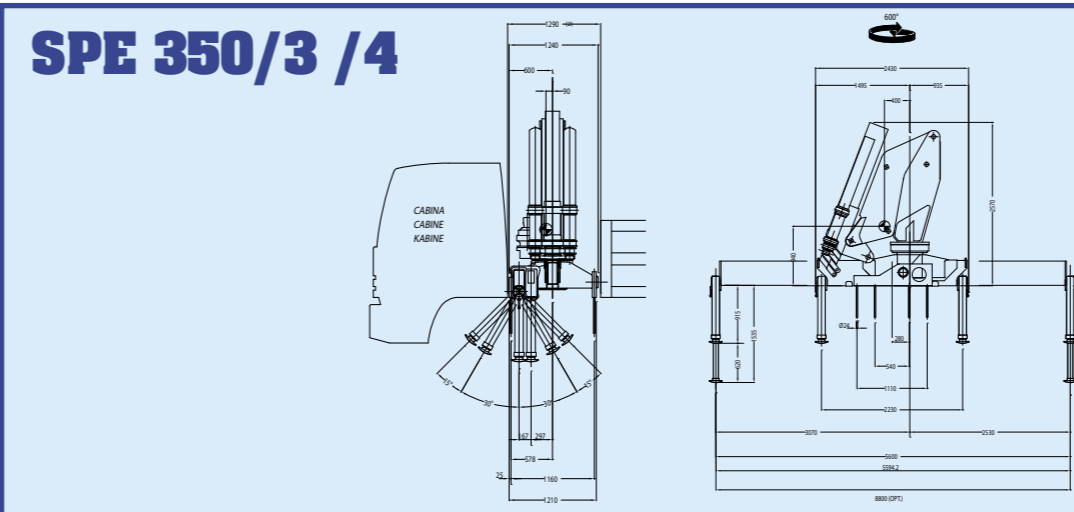
# SPE 130



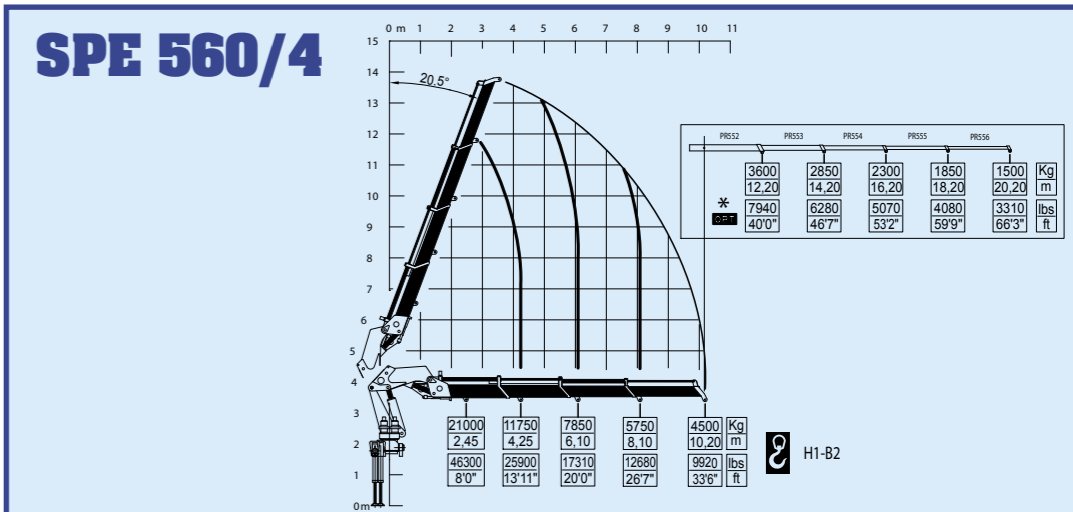
# SPE 350/3



# SPE 350/3 / 4



# SPE 560/4

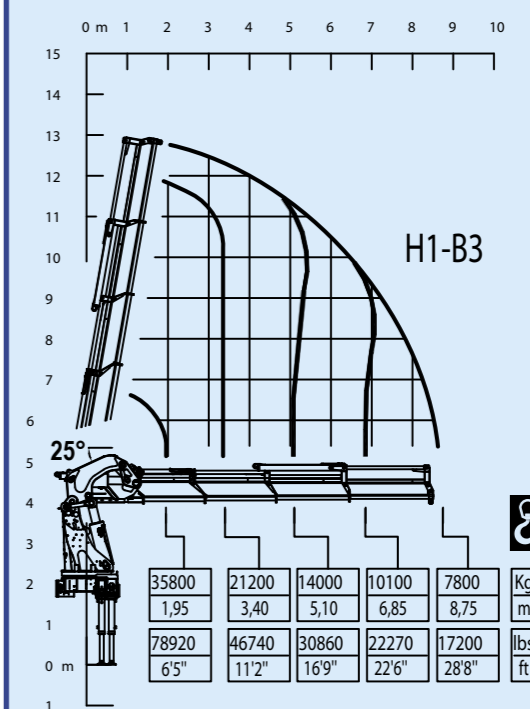


I	F	D	E	P
Caratteristiche tecniche	Caractéristiques techniques	Technische Eigenschaften	Datos Técnicos	Datos Técnicos
Momento massimo di sollevamento	Couple de levage	Hubmoment	Momento de elevación	Capacidade máxima de elevação
Momento massimo dinamico all'asse colonna	Moment maxi. dynamique à l'axe colonne	Max. dynamisches Moment an der Säulennachse	Momento max. dinamico al eje de la columna	Capacidade máxima dinamica no eixo da coluna
Tempo di rotazione (360)	Temps de rotation (360)	Schwenkmoment (360)	Tiempo de giro	Tempo de rotação
Coppia massima di rotazione	Couple maxi. de rotation	Max. Schwenkmoment	Potencia máxima de giro (en daNm)	Binário máximo de rotação
Velocità di sollevamento(*)	Vitesse de levage (*)	Hubgeschwindigkeit (*)	Velocidad de elevación (*)	Velocidade de elevação (*)
Numero di sezioni del distributore (gru STD)	Nombre des éléments du distributeur (grue STD)	Zahl der Steuerblocksektionen (Standardkran)	Número de las secciones del distribuidor (grúa STD)	Número dos elementos do distribuidor
Capacità serbatoio olio	Capacité réservoir huile	Fassungsvmögen des Oberhalters	Capacidad del depósito de aceite	Capacidade do depósito de óleo
Pressione massima di esercizio (gru CE)	Pression maxi. d'exercice (grue CE)	Max. Betriebsdruck (CE Kran)	Presión máxima de trabajo (grúa CE)	Pressão máxima de trabalho (grua CE)
Portata ottimale della pompa	Débit de la pompe	Optimale Fördermenge der Pumpe	Caudal recomendado de la bomba	Capacidade de la bomba
Potenza massima richiesta	Puissance maxi. demandée	Max. Leistung	Potencia máxima demandada	Potência máxima
Tiro massimo verricello (ultimo strato)	Tirage maxi. du treuil (dernier couche)	Max. Zugkraftseilwinde (letzte Anzahl)	Tiro máximo del cabrestante (ultima capa)	Força máxima do guincho
Massa gru standard	Masse grue standard	Masse des Standardkrans	Peso de la grúa standard	Peso da grua standard
Massa PIDS48	Masse PIDS48	Masse des Standardkrans	Peso de la grúa PIDS48	Peso da grua PIDS48
Prolonghe meccaniche	Rallonges manuelles	Mechanische Verlängerungen	Prolongas mecánicas	Prolongas mecánicas

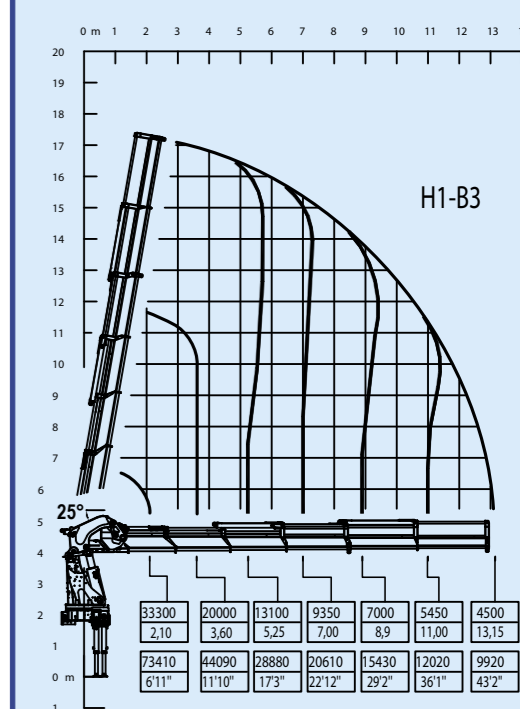
SPE 130	SPE 350/3 SPE 350/4	SPE 560/3 SPE 560/4	SPE 900/4 SPE 900/5 SPE 900/7
kNm 127,3	kNm 343,5 kNm 339,5	kNm 507 kNm 504	kNm 715,17 - 709,87 - 702,22
daNm 14.663	daNm 40.742	daNm 64.800	daNm 95.125
s 25	s 60	s 60	s 60
daNm 3.322	daNm 4.500	daNm 11.588	daNm 7.200
m/min 35	m/min 32	m/min 41	m/min 28-46-54
5	5	5	4
l 75	l 250	l 250	l 300
bar 310	bar 340	bar 330	bar 320
l/min 35	l/min 60	l/min 80	l/min 80
kW/CV 21/28	kW/CV 37/49	kW/CV 50/67	Kw/CV 50
-	daN 2.000	daN 2.000	-
kg 1.950	kg 4.100 kg 4.170	kg 5.230 kg 5.520	kg 7.950-8.650-9.150
-	-	-	-
PR90 - PR91 - PR92	PR351 - PR352 PR353 - PR354	PR552 - PR553 PR354 - PR355 - PR556	-

GB	USA	SPE 130	SPE 350/3 SPE 350/4	SPE 560/3 SPE 560/4	SPE 900/4 SPE 900/5 SPE 900/7
Specifications					
Lifting moment		lbs.ft 92.096	lbs.ft 248.450 lbs.ft 245.560	lbs.ft 366.713 lbs.ft 364.543	lb.ft 521499 - 516436 - 522945
Maximum dynamic moment at column axis		lbs.ft 106.080	lbs.ft 294.750	lbs.ft 468.698	lb.ft 672980
Time of rotation		s 25	s 60	s 60	s 60
Maximum rotation torque		lbs.ft 24.033	lbs.ft 32.550	lbs.ft 83.816	lbs.ft 52078
Lifting speed (*)		ft/min 127'11"	ft/min 105'	ft/min 134'6"	ft/min 40'
Number of distributor section (STD crane)		5	5	5	4
Oil tank capacity		gal 19,8	gal 66	gal 66	gal 55,2
Maximum working pressure (CE crane)		psi 4.500	psi 4.930	psi 4.785	psi 4.640
Recommended pump delivery		gal/min 9,2	gal/min 15,8	gal/min 21	gal/min 21
Maximum power required		ft.lbs/s 15.493	ft.lbs/s 27.407	ft.lbs/s 37.037	ft.lbs/s 36.878
Maximum pull of winch (last layer)		-	lbs 4.410	lbs 4.410	-
Mass of standard crane		lbs 4.145	lbs 9.040 lbs 9.190	lbs 11.530 lbs 12.169	lbs 16.200- 17.860-18.520
Mass of PIDS48		-	-	-	-
Manual extensions		PR90 - PR91 PR92	PR351 - PR352 PR353 - PR354	PR552 - PR553 PR354 - PR355 - PR556	-

# SPE 900/4



# SPE 900/6



\*E' considerato lo sbraaccio massimo della gru base / \*Avec un extension maxi. de la grue de base / \*Es handelt sich um die max. Ausladung des Standardkrans / \*Se considera el alcance max. de la grúa std / \*Se considera el alcance max. de la grúa std / \*The maximum range of the basic crane is considered