

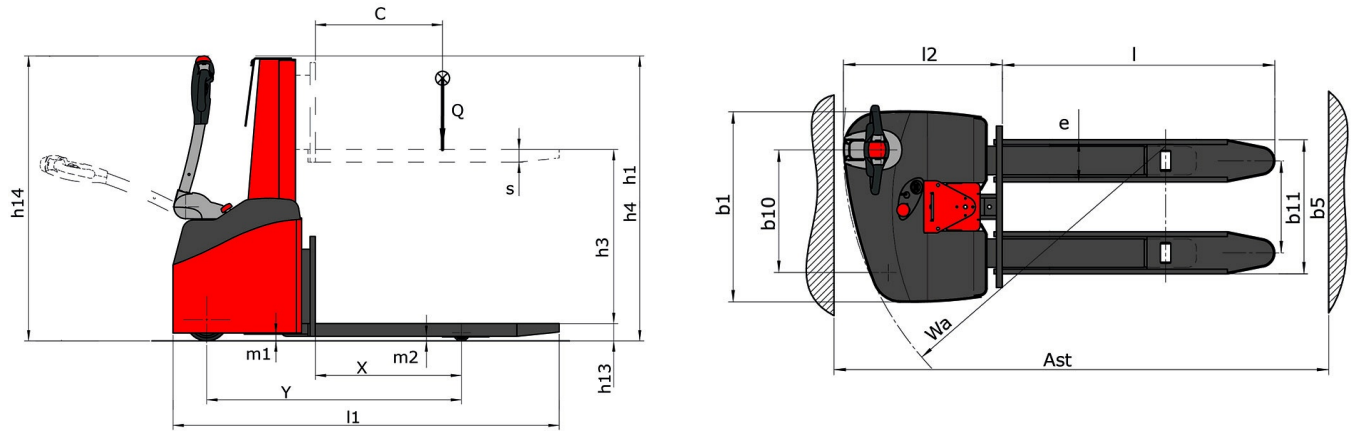
Технический паспорт ТЕХНИЧЕСКОЕ ОПИСАНИЕ :

STACKY 14



Технические характеристики		Метрический	
1.1	Производитель		Manitou
1.2	Наименование модели		Stacky 14
1.3	Источник питания		Батарейный
1.4	Режим движения		Ножное
1.5	Номинальная грузоподъемность	Q	1400 kg
1.6	Центр тяжести груза	c	600 mm
1.8	Расстояние от центра передней оси до вил	x	689 mm
1.9	Колесная база (расстояние между осями)	y	1200 mm
Вес			
2.1	Вес машины без инструментов		442 kg
Шины			
3.1	Шины		Полиуретановые
3.5.2	Количество ведущих колес - Размеры ведущих колес		1 x 200x80
3.3	Количество опорных колес - Размеры грузовых колес		2 x 78x78
3.4	Количество самоориентирующихся колес		1
3.4	Количество стабилизаторов колес / Размер стабилизатора колес		1 x 125x50
3.5	Количество передних колес / задних колес		1 / 2
3.6	Датчик передних колес	b10	517 mm
3.7	Расстояние между задними колесами	b11	388 mm
Габаритные размеры			
4.2	Высота с опущенной мачтой *	h1	1331 mm
4.4	Максимальная высота подъема	h3	818 mm
4.5	Высота с выдвинутой мачтой *	h4	1331 mm
4.9	Высота рукояти в опущенном положении / поднятом положении	h14 / h14	850 mm / 1350 mm
4.15	Высота грузовых вилок в опущенном положении	h13	80 mm
4.19	Габаритная длина без инструментов	l1	1820 mm
4.20	Длина до основания вилок	l2	680 mm
4.21	Общая ширина	b1	806 mm
4.22	Секция вилок / Ширина вилок / Длина вилок	s / e / l	60 mm x 178 mm / 1150 mm
4.25	Ширина по вилам	b5	566 mm
4.26	Расстояние между колесными рычагами/погрузочными поверхностями	b4	270 mm
4.24	Ширина каретки грузовых вилок	b3	680 mm
4.32	Дорожный просвет в центре колесной базы	m2	22 mm
4.34	Ширина прохода (для поддона размером 800 x 1200)	Ast	2070 mm
4.35	Радиус поворота	Wa	1385 mm
Производительность			
5.1	Скорость движения (с грузом / без груза)		4.50 km/h / 5 km/h
5.2	Скорость подъема (с грузом / без груза)		0.10 m/s / 0.18 m/s
5.3	Скорость опускания с грузом / Скорость опускания (без груза)		0.10 m/s / 0.07 m/s
5.7	Преодолеваемый уклон – с грузом / без груза		5 % / 8 %
5.10	Рабочий тормоз		Электромагнитный
5.11	Стояночный тормоз		Ручная раблорировка
Двигатель			
6.1	Номинальная мощность двигателя (S2 60 мин)		0.50 kW
6.2	Номинальная мощность подъемного двигателя для S3 15%		2 kW
6.3	Батарея в соответствии с DIN 43531/35/36 A, B, C		Полу-тяговый
6.4	Батарея / Емкость аккумулятора		24 V / 85 Ah
6.5	Вес батареи (+/-5%)		50 kg
Разное			
8.1	Тип привода		AC
8.4	Уровень шума на уровне уха водителя по DIN 12 053		65 dB(A)

габаритный чертёж



Характеристики мачт

Инструмент 1 000 кг	Мощность навесного оборудования kg	Центр тяжести груза	A1	A2	B	B1	C	D	E	E1	E2	F	Вес
			mm	mm	mm	mm	mm	mm	mm	mm	mm	mm	kg
EPE 1000	1000	-	7000	730	60	-	245	-	-	-	-	320	38
FA 1000	1000	-	950	1017	-	-	45	80	40	-	-	730	123
FR 1000	1000	-	1150	1182	560	-	90	-	70	-	-	700	82
PLF 1000	1000	-	700	727	600	-	275	-	91	-	-	630	65
POT 1000	500	-	625	652	50	-	145	-	-	-	-	320	33



Siège Social

430 rue de l'Aubinière - 44150 Ancenis Cedex - France

Tel: +33(0)2 40 09 10 11 - Fax: +33 (0)2 40 09 10 97

www.manitou.com



В данном проспекте описана стандартная комплектация и различные опции для техники Manitou, которые могут отличаться в зависимости от типа конкретного оборудования. Погрузчики, описанные в проспекте, могут быть в стандартной комплектации, иметь или не иметь возможность установки дополнительных опций в зависимости от версии. Manitou оставляет за собой право изменять спецификации, описанные в данном проспекте, в любое время без предварительного уведомления. Производитель не связан обязательствами по данным спецификациям. Для получения дополнительной информации обращайтесь к Вашему дилеру Manitou. Документ не имеет договорной силы. Описание продукции может отличаться от актуального. Лист доступных опций не ограничен данными в проспекте. Логотипы и фирменные изображения компании являются собственностью Manitou. Запрещается их полное или частичное воспроизведение без разрешения компании Manitou. Все права защищены. Фотографии и диаграммы, содержащиеся в проспекте, даны исключительно для информации. MANITOU BF SA, акционерное общество с административным советом; уставной капитал: 39 668 399 евро; регистрационный номер 857 802 508 в Реестре коммерсантов и обществ г. Нанта