

Informazioni tecniche

SUPER 1803-3(i)



Finitrice gommata SUPER 1803-3(i)

Universal Class

CARATTERISTICHE TECNICHE SALIENTI

- > Larghezza di stesa fino a 8 m
- > Capacità di stesa fino a 700 t/h
- > Larghezza di trasporto 2,55 m
- > Potenza del motore: 129 kW a 1700 giri/min

SUPER 1803-3(i) - la potente finitrice gommata

La SUPER 1803-3(i) è la finitrice gommata più potente di casa VÖGELE. Coniuga in maniera perfetta un sistema robusto e affidabile di gestione del materiale, una larghezza di stesa che può arrivare fino a 8 m e le grandi doti di maneggevolezza e trasportabilità di una finitrice gommata.

Le trasmissioni idrostatiche indipendenti nelle due ruote posteriori e anteriori (optional anche con trazione integrale) assicurano la massima trasmissione di potenza.



SCHEDA TECNICA	SUPER 1803-3i	SUPER 1803-3
Sistema di propulsione		
	per gli Stati dell'UE/EFTA / USA / Canada / Giapponea	per tutti gli altri Paesi
Motore	diesel a 6 cilindri, raffreddato a liquido	
> Versione	Cummins	
> Costruttore	Cummins	
> Modello	B6.7-C173	QSB6.7-C170
Potenza		
> Potenza nominale	129 kW a 2000 giri/min	127 kW a 2000 giri/min
> Modalità ECO	129 kW a 1700 giri/min	116 kW a 1700 giri/min
Informazioni sulle emissioni		
> Normativa antinquinamento	Fase V europea, EPA Tier 4f statunitense	Fase 3a europea, EPA Tier 3 statunitense
> Sistema di post-trattamento dei gas di scarico	DOC, FAP, SCR	
> Livello di potenza sonora garantito	L _{WA} = 108 dB(A) (2000/14/EG, EN ISO 3744; EN 500-6)	
> Livello di pressione sonora alle postazioni operatore	L _{PA} ≤ 85 dB(A) (EN ISO 11201; EN 500-6)	
Serbatoio carburante	215 l	
Sottocarro		
Ruote anteriori		
> Versione	4, con sospensioni a bilanciere (assale oscillante)	
> Pneumatici	in gomma piena elastica	
> Misura dei pneumatici	540/300 - 390 mm	
Ruote posteriori		
> Versione	2, equipaggiate con pneumatici tubeless	
> Misura dei pneumatici	14.00 R 25	
Trazione	idraulica, azionamenti singoli indipendenti tra loro	
> Standard	2 ruote posteriori e 2 ruote anteriori	
> Optional	2 ruote posteriori e 4 ruote anteriori (trazione integrale)	
Velocità		
> Stesa	fino a 18 m/min, a variazione continua	
> Trasferimento	fino a 20 km/h, a variazione continua	
Raggio di sterzata esterno		
> Versione	3,5 m (con "Pivot Steer")	
Tramoggia		
Capacità	13 t	
Larghezza	3265 mm	
Altezza di carico	590 mm (al centro della tramoggia)	
Rulli respingenti		
> Standard	a sospensione oscillante	
Posizionamento	regolabile di 75 mm o di 150 mm in senso longitudinale	

Gruppi trasportatori

Convogliatori

> Versione	2, con aste di trascinamento intercambiabili e senso di marcia reversibile temporaneamente
> Azionamento	azionamenti idraulici singoli indipendenti tra loro
> Velocità	fino a 34 m/min, a variazione continua (sia manuale che automatica)

Coclee distributrici

> Versione	2, con segmenti a pale intercambiabili e senso di rotazione reversibile
> Diametro	400 mm
> Azionamento	azionamenti idraulici singoli indipendenti tra loro
> Numero di giri	fino a 84 giri/min, a variazione continua (sia manuale che automatica)
> Altezza da terra	regolabile idraulicamente in modo continuo di 15 cm, posizione più bassa a 10 cm dal suolo

Lubrificazione

impianto di lubrificazione centralizzata e automatica con pompa d'ingrassaggio ad azionamento elettrico

Banchi di stesa

AB 500

AB 600

Larghezza base	2,55 a 5 m	3 a 6 m
Larghezza massima	8 m (TV, TP1)	8 m (TV)
Varianti di compattazione	TV, TP1	TV

Spessore di stesa

fino a 30 cm

Riscaldamento

> Versione	elettrico mediante resistenze riscaldanti
> Alimentazione elettrica	generatore trifase

Misure di trasporto e pesi

Lunghezza

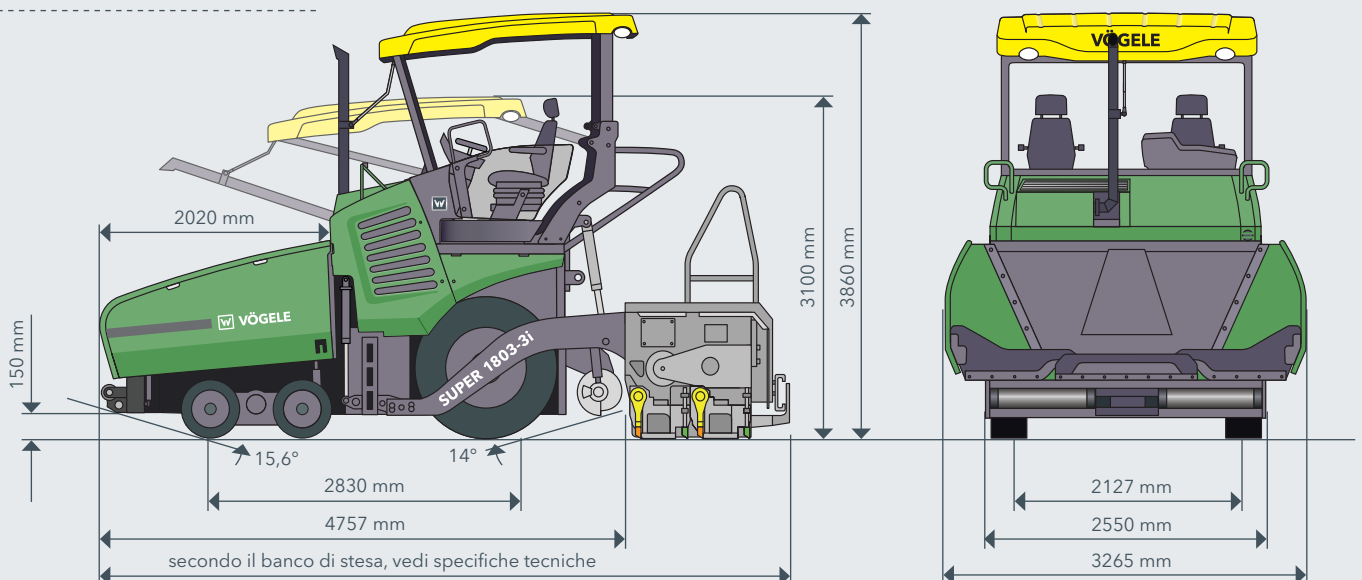
> Versione	motrice e banco di stesa
> AB 500/600	TV: 6,04 m / TP1: 6,17 m

Pesi

> Versione	motrice e banco di stesa
> AB 500 TV	in caso di larghezza di stesa fino a 5 m: 18.500 kg / in caso di larghezza di stesa fino a 8 m: 21.050 kg

Legenda: DOC = marmitta catalitica ossidante, FAP = filtro antiparticolato diesel, SCR = riduzione catalitica selettiva, AB = banco estensibile, TV = con tamper e vibrazione, TP1 = con tamper e una barra di compattazione

VISTA LATERALE E FRONTALE



LE CARATTERISTICHE SALIENTI DELLA 1803-3(i)

- > Sistema di propulsione potente e parco nei consumi anche a regime di pieno carico e in tutte le zone climatiche del mondo
- > Il pacchetto "VÖGELE EcoPlus" garantisce una significativa riduzione del consumo di carburante e delle emissioni sonore
- > Il freno sterzante Pivot Steer limita il raggio di sterzata esterno a 3,5 m
- > Alimentazione ottimale grazie all'elevata capacità della tramoggia di ben 13 tonnellate
- > PaveDock Assistant semplifica la comunicazione durante la movimentazione del conglomerato
- > Sistema di comando ErgoPlus 3 con numerose funzioni comfort e automatiche
- > Funzioni AutoSet Plus per eseguire manovre di spostamento sicure e veloci in cantiere e salvare programmi di stesa personalizzati
- > Dispositivo di livellazione automatica Niveltronic Plus completamente integrato
- > Ampia scelta di sensori per la massima flessibilità con qualsiasi applicazione
- > Vasto spettro di applicazioni per larghezze di stesa fino a 8 m
- > Abbinabile ai banchi estensibili AB 500 e AB 600

DOTAZIONE	SUPER 1803-3i	SUPER 1803-3
> Sistema di comando ErgoPlus 3 facile da usare ed ergonomico	■	■
> Parabrezza con tergicristalli	□	□
> 2 sedili del conducente comfort	■	■
> 2 sedili del conducente ergonomici e riscaldati	□	□
> Pallone illuminante a LED per gli interventi notturni	□	□
> Potente generatore raffreddato a olio	■	■
> Pacchetto di riduzione delle emissioni VÖGELE EcoPlus	■	□
> Sistema di comunicazione PaveDock Assistant	□	□
> Portellone frontale della tramoggia ad azionamento idraulico	□	□
> Grande tramoggia di carico del materiale con un volume di 13 tonnellate	■	■
> Sensore a ultrasuoni per il controllo delle coclee	□	□
> Dispositivo di livellazione automatica Niveltronic Plus	□	□
> Sistema di ventilazione	□	□
> AutoSet Plus	□	□
> Freno sterzante Pivot Steer	□	□
> Sistema telematico WITOS FleetView	■	■
> Soluzione per la gestione dei processi WITOS Paving Plus	□	□
> WITOS Paving Docu documenta i dati relativi alla finitrice e alla stesa	□	□
> Sistema di rilevamento della temperatura del conglomerato su tutta la superficie VÖGELE RoadScan	□	□

L'elenco riporta solo un estratto della dotazione di fornitura.

La dotazione standard e gli optional possono variare a seconda della regione di distribuzione commerciale.

■ Dotazione standard □ optional

JOSEPH VÖGELE AG

Joseph-Vögele-Str. 1
67075 Ludwigshafen
Germany

T: +49 621 8105-0
F: +49 621 8105-461
M: marketing@voegele.info

www.voegele.info

