

Highway Class

# **SUPER 3000-3i**

## **FINITRICE CINGOLATA**



Larghezza di stesa max. 18 m  
Capacità di stesa max. 1.800 t/h  
Larghezza di trasporto 3 m

**PREMIUM** LINE

 [www.voegele.info](http://www.voegele.info)



## SUPER 3000-3i – la nuova campionessa del mondo in fatto di flessibilità di casa VÖGELE



Con una larghezza di stesa fino a 18 m, una capacità di stesa di 1.800 t/h e una potenza motrice di 354 kW, la SUPER 3000-3i è la nuova ammiraglia tra le finitrici VÖGELE. Facendo parte della Premium Line, la finitrice di grossa taglia vanta inoltre tutte le dotazioni della generazione "Tratto 3".

Grazie al nuovo e innovativo sistema di convogliamento del materiale, nel quale il nastro trasportatore e la coclea distributrice vengono regolati insieme in altezza, la finitrice è ora in grado di posare in opera strati di usura sottili, ma anche strati antigelo spessi fino a 50 cm - senza dover eseguire lavori di riattrezzaggio meccanici.

Inoltre la SUPER 3000-3i è dotata di "AutoSet Plus", che consente di automatizzare i processi di stesa e di riprodurre con la semplice pressione di un pulsante una qualità conseguita in un intervento precedente. In questo modo la finitrice della Highway Class può essere adattata in maniera rapida e semplice ai più svariati interventi di stesa.

Al fine di realizzare in modo efficiente e produttivo una molteplicità di applicazioni, anche la gamma di banchi per la nuova ammiraglia VÖGELE è stata progettata all'insegna della massima flessibilità.

La SUPER 3000-3i può essere abbinata al banco estensibile AB 600 e ai banchi rigidi modello SB 300 ed SB 350. I banchi sono disponibili in diverse varianti di compattazione che spaziano da tamper con vibrazione (TV) fino ai banchi ad alta compattazione con tamper e due barre di compattazione (TP2).

# Le caratteristiche salienti della SUPER 3000-3i

## » "PaveDock Assistant"

"PaveDock" e "PaveDock Assistant" aumentano la sicurezza di processo durante il trasferimento del conglomerato.

## » Premium Line

Grandiose caratteristiche "Tratto 3", come **ErgoPlus 3**, "**VÖGELE EcoPlus**" e "**AutoSet Plus**", sono comprese nella dotazione di serie.

## » Kit heavy duty

Il **kit heavy duty installato** di serie contrasta l'usura abrasiva causata da conglomerati non bituminosi.

## » Estensioni idrauliche

Massima flessibilità poiché le **estensioni idrauliche dei banchi SB 300 ed SB 350** sono regolabili di 1,25 m su ogni lato.

## » Innovativo sistema di convogliamento del materiale

**Trasferimento ottimale del conglomerato** alla coclea distributrice per qualsiasi spessore di stesa grazie al telaio regolabile in altezza.

## » Regolazione idraulica della corsa del tamper

La **corsa del tamper (4 o 8 mm)** dei banchi SB 300 ed SB 350 può essere comodamente regolata con la semplice pressione di un pulsante.

**Larghezza di stesa max. 18 m**

**Capacità di stesa max. 1.800 t/h**

**Spessore di stesa max. 50 cm**

## Il sistema di propulsione: prestazioni impressionanti, efficienza affascinante



**La forza trainante** della finitrice della Highway Class è il potente motore diesel a sei cilindri da 354 kW.

**L'intelligente gestione del motore** con modalità ECO e il pacchetto "VÖGELE EcoPlus" per la riduzione delle emissioni garantiscono un contenuto consumo di gasolio e un funzionamento silenzioso.

**Massimo output** poiché tutti i componenti di propulsione e trazione, compreso il generatore trifase, sono alimentati dall'accoppiatore per pompe centrale e funzionano con la massima efficienza.

**I grandi e potenti cingoli** trasformano in modo efficiente l'energia propulsiva in velocità di avanzamento.

# Soluzioni motoristiche a prova di futuro

Sono tre i principali componenti che costituiscono l'unità propulsiva della SUPER 3000-3i: il radiatore a masse radianti multiple di generose dimensioni, un moderno motore diesel raffreddato a liquido e un accoppiatore per pompe flangiato direttamente al motore.

La forza trainante del gruppo propulsore VÖGELE è il potente motore diesel. Si tratta di un sei cilindri capace di erogare 354 kW a 1.800 giri/min. Per molte applicazioni è però già sufficiente la modalità ECO, che fa risparmiare carburante mettendo a disposizione della SUPER 3000-3i ancora ben 350 kW di potenza. Inoltre in tal caso la macchina funziona in modo particolarmente silenzioso, con un regime motore di soli 1.600 giri/min.

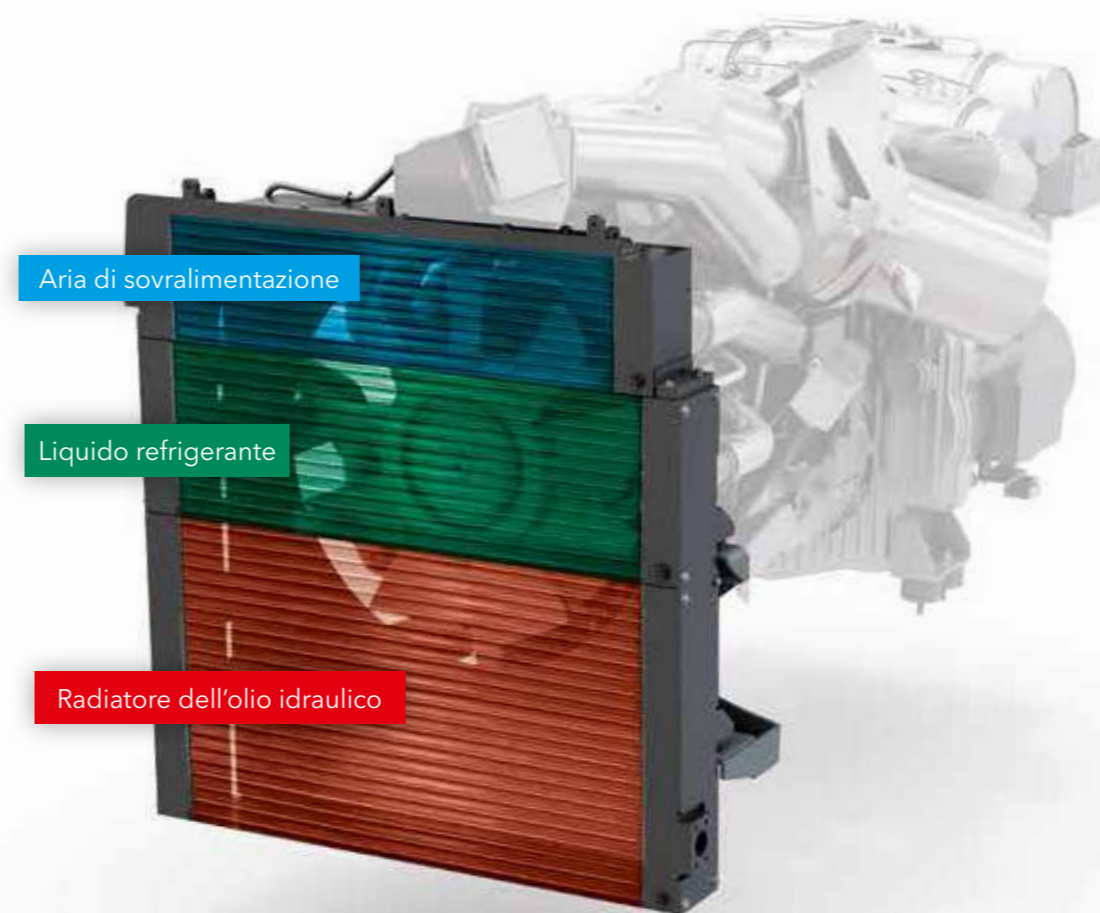
Il radiatore a masse radianti multiple di generose dimensioni garantisce che l'unità propulsiva possa sviluppare sempre la sua piena efficienza. Assieme

all'innovativo sistema di convogliamento dell'aria e alla ventola a velocità variabile mantiene le temperature sempre nel campo ottimale, il che contribuisce in misura determinante alla longevità del motore diesel e alla maggiore durata dell'olio idraulico. Ulteriore vantaggio: la macchina può operare senza problemi in ogni zona climatica del mondo.

Tutti gli utilizzatori idraulici sono alimentati con olio idraulico direttamente dall'accoppiatore per pompe. Ciò presenta il vantaggio che tutte le pompe e le valvole sono raggruppate in un punto e sono quindi perfettamente accessibili per le operazioni di manutenzione. Persino il potente generatore preposto al riscaldamento del banco è flangiato direttamente all'accoppiatore e, grazie al raffreddamento a olio integrato, è totalmente esente da manutenzione e molto silenzioso.



Il propulsore della SUPER 3000-3i con marmitta catalitica ossidante (DOC), filtro antiparticolato diesel (FAP) e riduzione catalitica selettiva (SCR) per il post-trattamento dei gas di scarico soddisfa i severi limiti imposti dalle normative antinquinamento Fase V europea ed EPA Tier 4f statunitense.



Il radiatore a masse radianti multiple di generose dimensioni, suddiviso in tre zone, provvede a mantenere alla temperatura ottimale l'aria di sovralimentazione, il liquido di raffreddamento del motore e l'olio idraulico.

» **Le macchine con il suffisso "i"** nella designazione del prodotto non sono solo perché nei consumi, ma anche estremamente pulite.

Il suffisso "i" sta per "intelligent emission control" e indica tutte le macchine del WIRTGEN GROUP che sono dotate delle soluzioni motoristiche più avanzate. Tali propulsori soddisfano i severi limiti imposti dalle normative antinquinamento vigenti.

» **Potente** ed economico motore diesel a sei cilindri con modalità ECO.

» **La modalità ECO** con 1.600 giri/min, sufficiente per molte applicazioni, riduce i costi d'esercizio e assicura un funzionamento particolarmente silenzioso.

» **Il potente alternatore** ad azionamento diretto e raffreddato a olio garantisce un riscaldamento rapido e omogeneo del banco di stesa. Nella generazione "Tratto 3" l'alternatore è azionato direttamente dall'accoppiatore per pompe e non richiede pertanto alcuna manutenzione.

# “VÖGELE EcoPlus”: di meno è di più

Il fatto che le nostre finitrici stradali siano conformi alle attuali normative antinquinamento non ci basta. Per questo motivo le macchine della generazione “Tratto 3” si basano su innovazioni tecniche rispettose dell’ambiente che consentono di ridurre i consumi, le emissioni e i costi.

Una di queste innovazioni è il pacchetto “VÖGELE EcoPlus” per la riduzione delle emissioni. Con “VÖGELE EcoPlus” è possibile risparmiare, a seconda dell’applicazione e del grado di utilizzazione della finitrice, fino al 25% di gasolio.

Ciò comporta non solo un notevole risparmio finanziario per l’imprenditore, ma anche benefici per l’ambiente: ogni litro di carburante risparmiato riduce infatti le emissioni di anidride carbonica (CO<sub>2</sub>).



**25% DI RISPARMIO DI GASOLIO**



**25% DI EMISSIONI DI CO<sub>2</sub> IN MENO**



**MINORI EMISSIONI SONORE**

## Le innovazioni tecniche

01



### Accoppiatore con pompe idrauliche disinnestabili

Quando la finitrice è ferma tutte le pompe idrauliche per “trazione”, “convogliamento” e “compattazione” vengono disinnestate automaticamente, con conseguente riduzione del consumo di carburante.



02

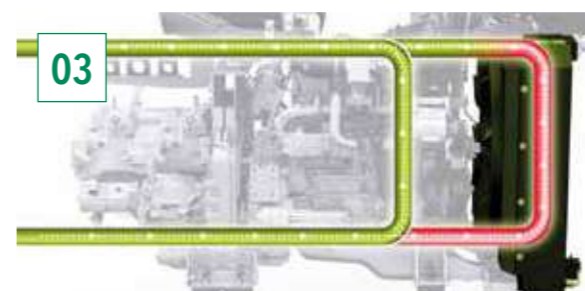


### Trasmissione del tamper a consumo energetico ottimizzato

La trasmissione del tamper è alimentata da una pompa a portata variabile che convoglia sempre esattamente la quantità di olio necessaria per la rispettiva velocità di rotazione dell’albero a eccentrico del tamper. Né più, né meno.



03



### Circuito di controllo della temperatura dell’olio idraulico

Un circuito by-pass porta molto rapidamente l’olio idraulico alla temperatura di regime ottimale. Ciò permette di lavorare con la finitrice in modo celere e risparmiando carburante.



04



### Ventola a velocità variabile

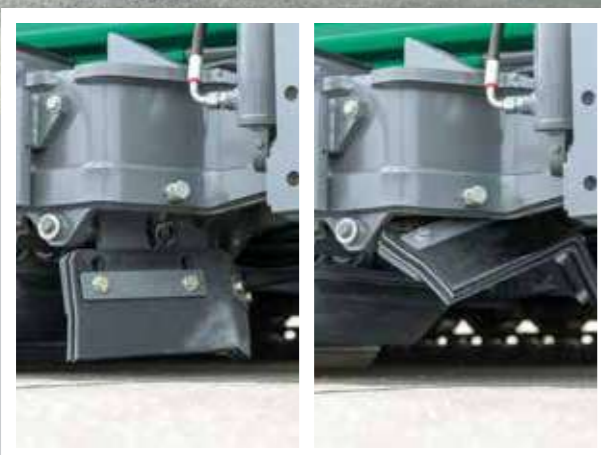
La ventola di raffreddamento adegua automaticamente la sua velocità di rotazione al carico motore e alla temperatura esterna. Questo tipo di trasmissione consente di risparmiare energia e di ridurre le emissioni sonore.



## Conversione efficiente della potenza erogata dal motore

**Trasmissioni idrostatiche indipendenti** di alta qualità sono componenti essenziali del sistema di propulsione VÖGELE. Grazie a esse le nostre finitrici sono in grado di erogare le massime prestazioni pur garantendo una grande economicità.

I motori idraulici sono incorporati direttamente nelle ruote motrici dei cingoli e trasformano senza perdite lo sforzo di trazione in velocità di lavoro.



*I robusti deflettori davanti ai cingoli tengono sgombrata la corsia dall'eventuale conglomerato sversato. I deflettori possono essere sollevati e abbassati idraulicamente con la semplice pressione di un pulsante o automaticamente mediante la funzione "AutoSet Plus".*

- » **I sistemi idraulici** dei sistemi di trazione, di convogliamento e distribuzione del materiale e dei sistemi di compattazione sono chiusi e indipendenti, in modo da raggiungere il miglior rendimento possibile.
- » **Il lungo sottocarro cingolato** aderisce al suolo con una grande superficie di contatto per fornire la massima trazione, assicurando un avanzamento costante anche su sottofondi difficili.
- » **Grande stabilità direzionale in rettilineo** ed elevata precisione nella percorrenza delle curve grazie a trasmissioni idrauliche a controllo elettronico indipendente della velocità dei due cingoli.



# Massima qualità di stesa e massima flessibilità



**Un flusso continuo di materiale** è di grandissima importanza per una stesa ininterrotta e di alta qualità. Per questo nella fase di progettazione delle nostre finitrici attribuiamo grande importanza a una gestione professionale del materiale.

Con **"PaveDock"** e **"PaveDock Assistant"**, VÖGELE aumenta la sicurezza di processo durante il

trasferimento del conglomerato e facilita la comunicazione tra il conduttore della finitrice e gli autisti dei camion approvvigionatori.

Grazie alla sua **grande portata di materiale** la SUPER 3000-3i è predestinata per gli interventi che prevedono la posa in opera di grandi volumi di conglomerati non bituminosi. Il **kit heavy duty**

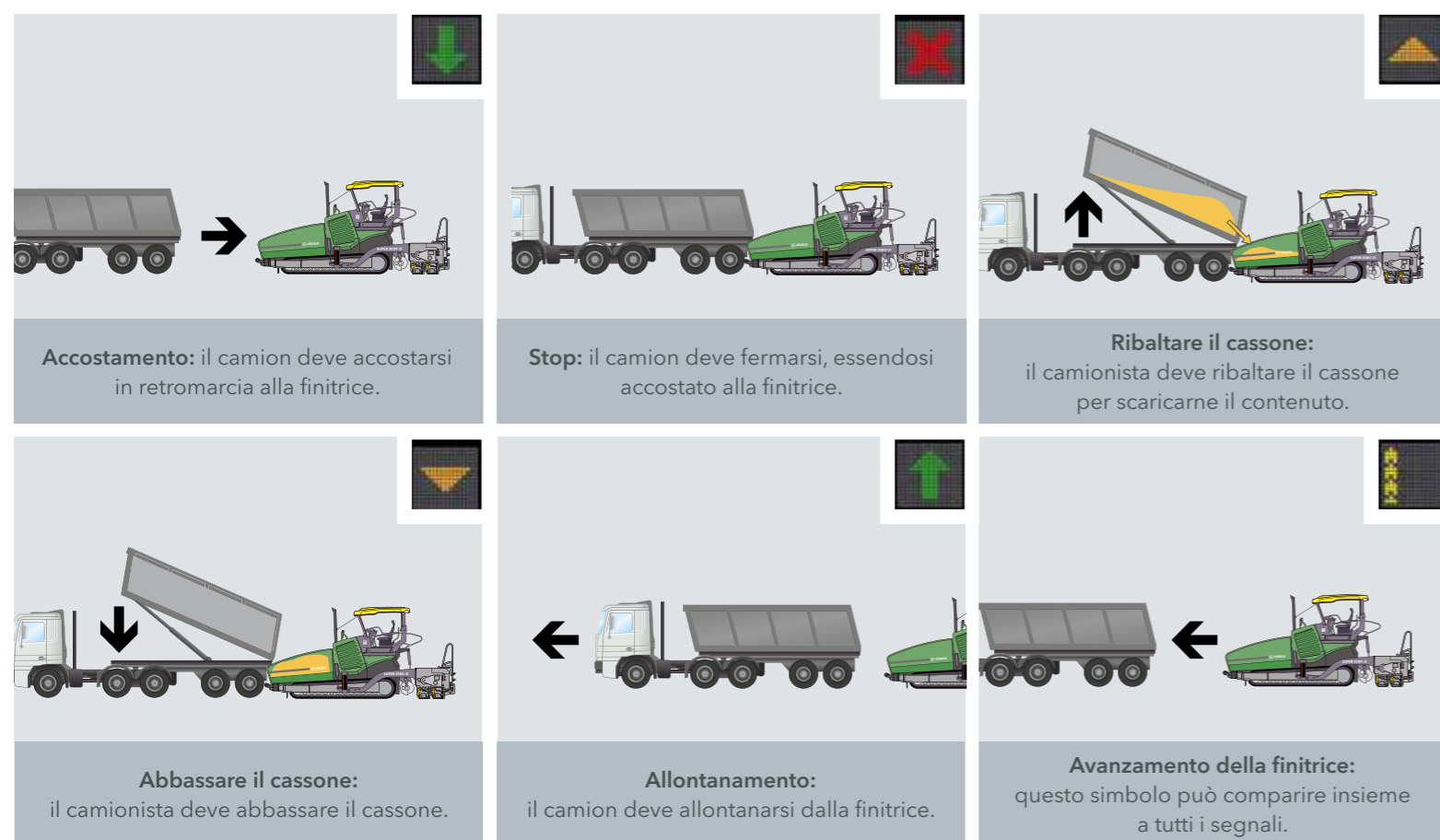
di serie contrasta in modo mirato l'usura abrasiva causata da tali conglomerati.

**L'innovativo sistema di convogliamento del materiale** garantisce per qualsiasi spessore di stesa un trasferimento ottimale del conglomerato alla coclea distributrice e quindi una distribuzione ottimale del conglomerato davanti al banco.

Sia che si tratti di posare in opera strati di usura sottili o pacchetti di fondazione molto spessi, la campionessa del mondo in fatto di flessibilità di casa VÖGELE affronta ogni sfida con bravura.



## “PaveDock Assistant”: il sistema di comunicazione

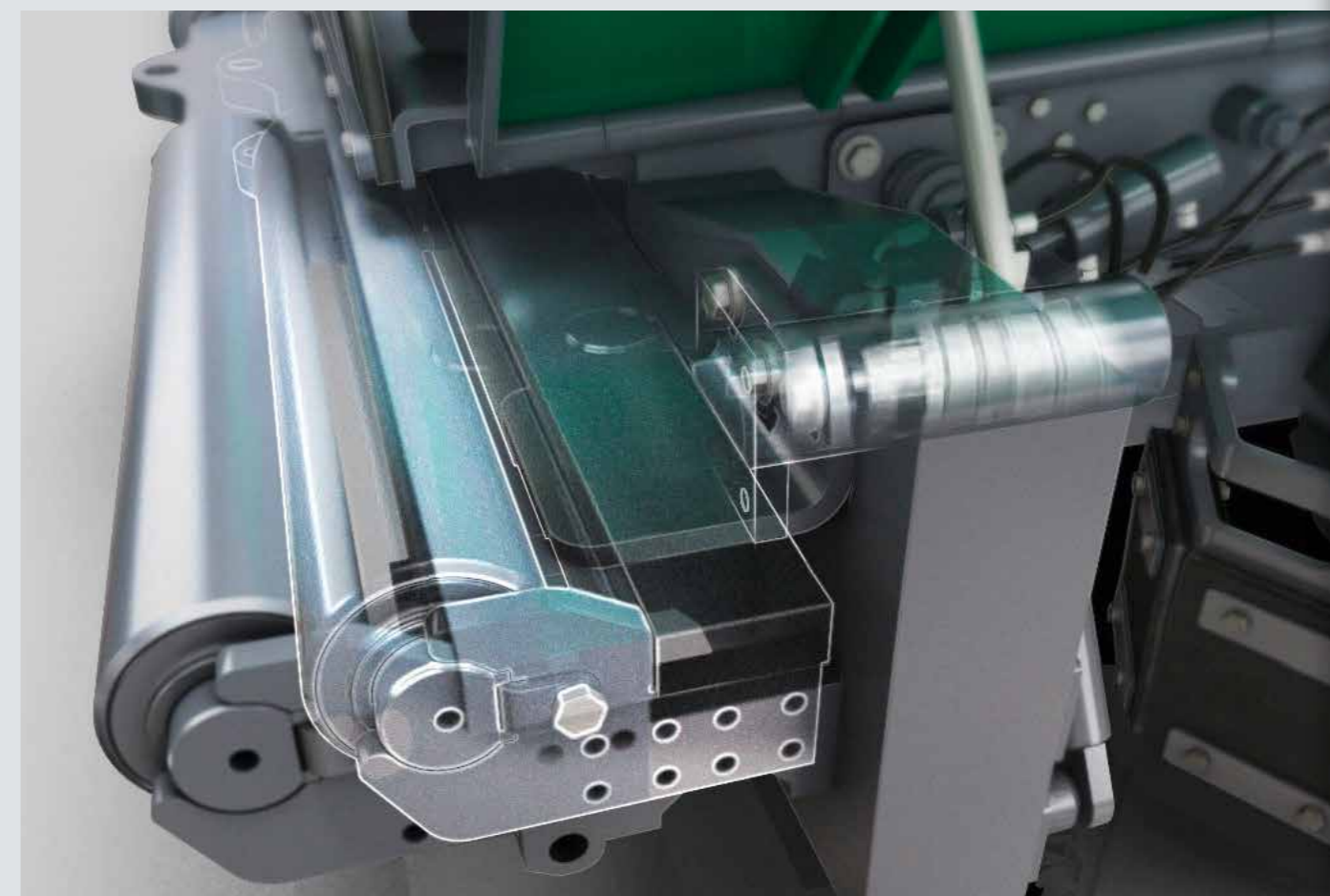


Il “PaveDock Assistant” è l’unità di comunicazione tra il conduttore della finitrice e i camionisti. Consente di trasferire in modo particolarmente veloce e sicuro il conglomerato alla finitrice. Gli elementi centrali sono l’impianto semaforico installato sulla finitrice e i relativi comandi sulla plancia di comando ErgoPlus 3 della finitrice.

La finitrice è dotata di due semafori di segnalazione, fissati ai lati destro e sinistro del tettuccio. Con il loro ausilio il conduttore della finitrice può segnalare in modo inequivocabile al conducente del camion approvvigionatore le manovre che questi deve eseguire (ad es. retromarcia, arresto o ribaltamento del cassone). La posizione alta dei due semafori garantisce una buona visibilità dei segnali per il camionista, da qualsiasi angolazione di accostamento.



## Il “PaveDock” smorza efficacemente gli scossoni



**Rulli respingenti** particolarmente larghi montati su una traversa oscillante permettono agli autocarri approvvigionatori di accostarsi alla finitrice agevolmente e senza trasmetterle scossoni.

**In alternativa** al rullo respingente a sospensione oscillante VÖGELE propone anche “PaveDock”, un rullo respingente sospeso su molle. Esso smorza in modo ancora più efficiente e affidabile gli scossoni trasmessi dal camion approvvigionatore durante le manovre di

accostamento, in modo che essi non possano essere trasmessi alla pavimentazione posta in opera.

La combinazione di “PaveDock” e “PaveDock Assistant” aumenta al massimo la sicurezza di processo durante il trasferimento del conglomerato: un sensore all’interno del rullo respingente segnala che il camion ha completato la manovra di accostamento alla finitrice. In tal caso i semafori visualizzano subito automaticamente il simbolo di stop. Il camionista può reagire immediatamente.

## Enorme tramoggia di carico

Come tutte le finitrici VÖGELE, anche la SUPER 3000-3i può essere alimentata in modo oltremodo pulito, sicuro e veloce.

Lo sportello frontale idraulico (opzionale) della tramoggia garantisce che tutto il conglomerato entri per intero nel processo di convogliamento.



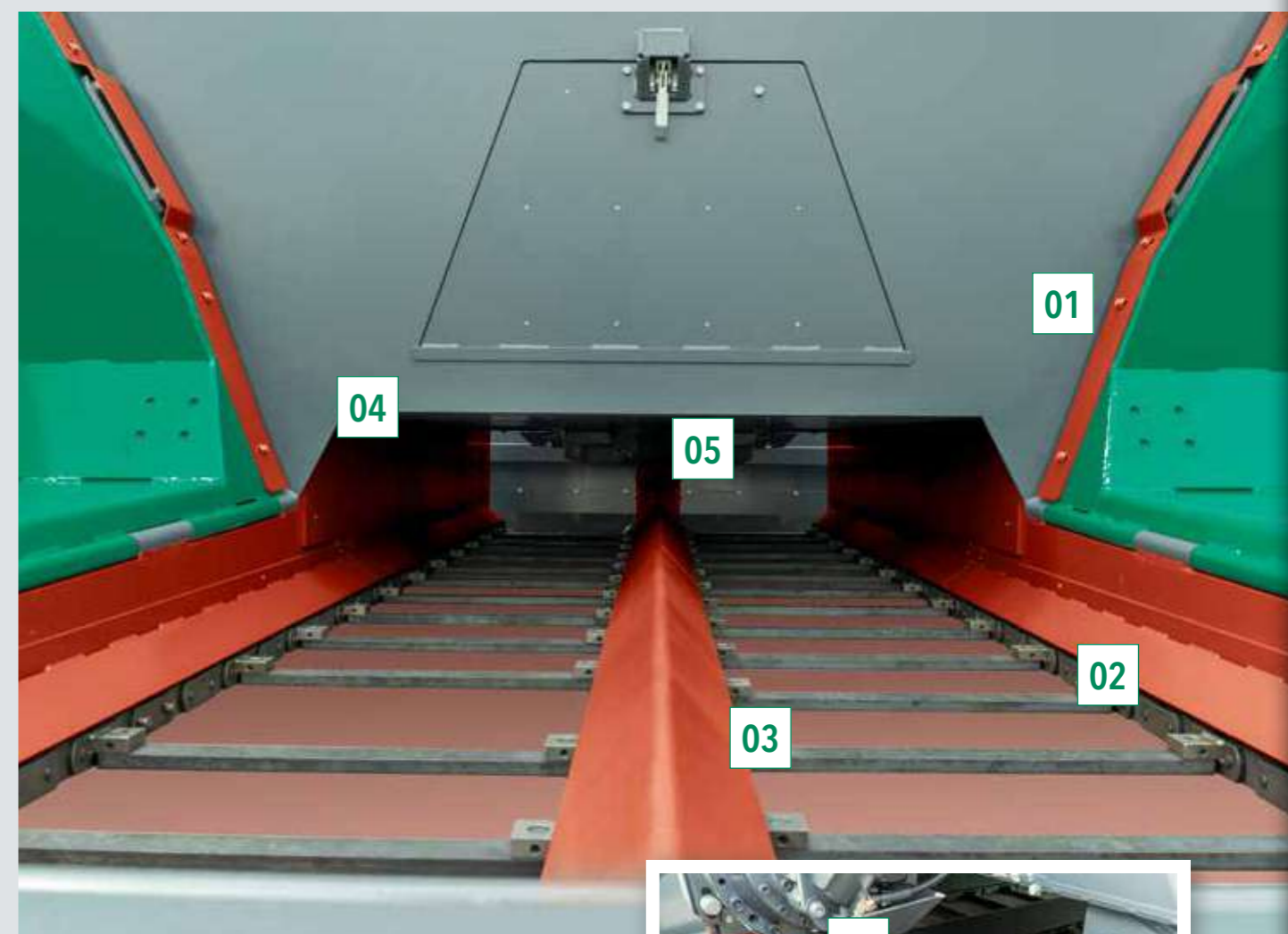
» **L'enorme tramoggia di carico** offre una capacità di 18,5 tonnellate, in modo che i camion approvvigionatori possano essere svuotati in brevissimo tempo.

» **La finitrice è facile da alimentare** grazie alle pareti molto profonde ed estese in larghezza e alle robuste gomme di contenimento frontali della tramoggia.

» **Rulli respingenti** particolarmente larghi montati su una traversa oscillante permettono agli autocarri approvvigionatori di accostarsi alla finitrice agevolmente e senza trasmetterle scossoni anche nelle curve.

» **Il kit heavy duty** contrasta l'usura abrasiva causata da conglomerati non bituminosi.

## Kit heavy duty



VÖGELE ha sempre attribuito grande importanza all'utilizzo di materiali di alta qualità e garantisce così che le macchine siano operative per lungo tempo.

Grazie alla sua grande portata di materiale la SUPER 3000-3i è predestinata per gli interventi che prevedono la posa in opera di grandi volumi di conglomerati non bituminosi. Per questo motivo il kit heavy duty fa parte della dotazione di serie della nuova ammiraglia.

Grazie all'utilizzo di acciaio ad alta resistenza all'usura per i componenti fortemente sollecitati del sistema di convogliamento del materiale, il kit heavy duty fornisce una protezione aggiuntiva contro l'usura abrasiva causata da conglomerati non legati.



Ecco i componenti particolarmente protetti dal kit heavy duty (colorati in rosso):

- 1) raschiatori delle pareti della tramoggia
- 2) carter laterali delle catene dei nastri trasportatori
- 3) carter centrale delle catene dei nastri trasportatori
- 4) tunnel di convogliamento del materiale
- 5) supporto della coclea

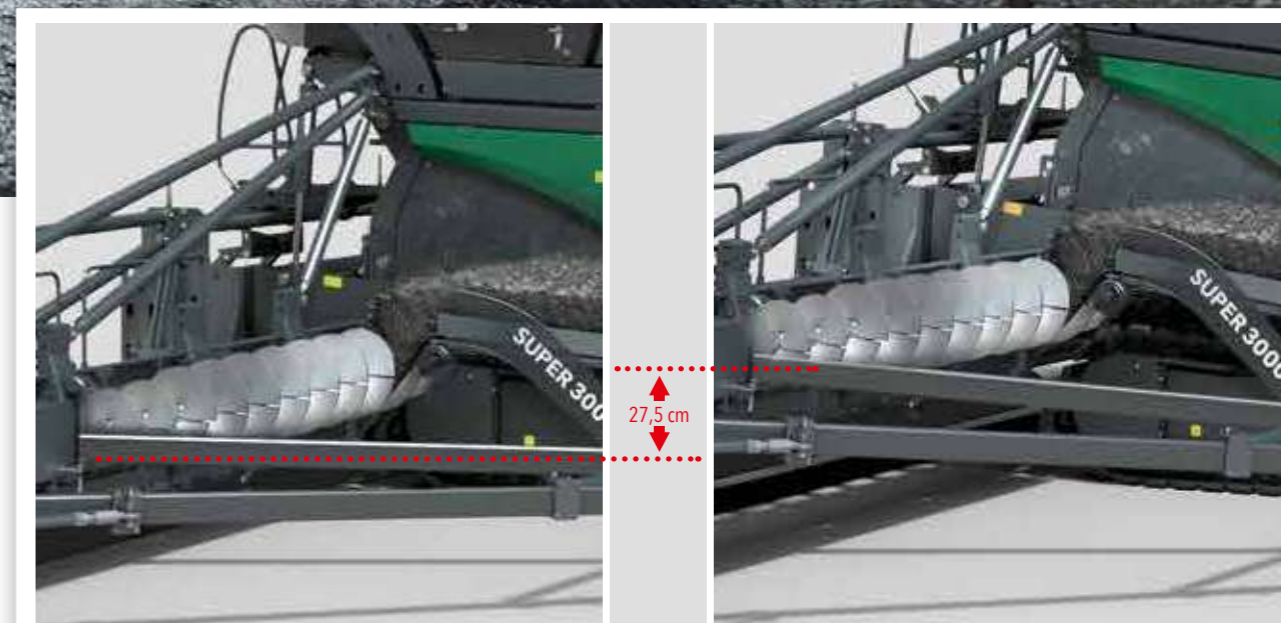
# Distribuzione ottimale del conglomerato per qualsiasi spessore di stesa



**L'innovativo sistema di convogliamento del materiale** della SUPER 3000-3i garantisce un'elevata portata e una distribuzione ottimale del conglomerato per qualsiasi spessore di stesa.

L'innovazione principale è che non viene più regolata in altezza solo la coclea distributrice, ma l'intera parte posteriore del telaio. Il punto di scarico dal nastro trasportatore alla coclea distributrice rimane quindi lo stesso per l'intero campo di regolazione di 27,5 cm.

- » **L'innovativo sistema di convogliamento del materiale e l'ampio tunnel di alimentazione** (162 x 50 cm) garantiscono un'elevata portata che può arrivare fino a 1.800 t/h.
- » **È possibile posare in opera strati spessi** fino a 50 cm, senza dovere trasformare il banco di stesa.
- » **Il saldo collegamento** della coclea distributrice alla parete posteriore del telaio garantisce una maggiore stabilità in presenza di ampie larghezze operative.
- » **Coclee distributrici** con diametri delle pale variabili da 340 a 480 mm garantiscono una distribuzione uniforme del conglomerato anche quando si opera con ampie larghezze di stesa.



L'innovativo sistema di convogliamento del materiale, nel quale il nastro trasportatore e la coclea distributrice vengono regolati insieme in altezza. Ciò consente una distribuzione ottimale del conglomerato persino nella stesa di strati spessi fino a 50 cm. Trasferimento ottimale del conglomerato alla coclea distributrice per qualsiasi spessore di stesa grazie al telaio regolabile in continuo in altezza.

## Procedure automatizzate con "AutoSet Plus"

**Questa innovazione** per le finitrici SUPER della generazione "Tratto 3" consente di automatizzare le procedure operative e di rendere più efficiente il processo di stesa - basta premere un pulsante sulla plancia di comando ErgoPlus 3 della finitrice.

Occorre distinguere tra la **funzione di spostamento** e i **programmi di stesa**.

## La funzione di spostamento

**La funzione automatica di spostamento** accelera la ripresa del lavoro, ad esempio dopo uno spostamento della finitrice o un cambio di turno. A tale scopo vengono salvate le impostazioni della finitrice rilevanti per la stesa nella modalità operativa "Stesa" tramite il display della plancia di comando della finitrice. Dopo il passaggio alla modalità operativa "Trasferimento" o "Accostamento", basta premere una sola volta il pulsante "Execute" per portare le parti interessate della macchina in assetto di trasporto. Una volta tornati nella modalità operativa "Stesa", basta premere una seconda volta il pulsante per riportare tutto esattamente allo stato salvato in precedenza. Per impedire che il conglomerato cada fuori dalla tramoggia si deve solamente riabbassare manualmente la paratia frontale.

### La funzione di spostamento

- » Manovre di spostamento rapide e sicure della finitrice in cantiere.
- » Nessuna impostazione va persa tra stesa e spostamento.
- » Nessun danneggiamento della coclea distributrice e dei deflettori davanti ai cingoli.



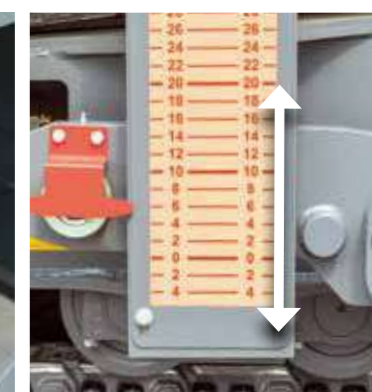
Basta una sola pressione sul pulsante "Execute" per avviare la funzione di spostamento "AutoSet Plus".



Sollevamento/abbassamento del banco.



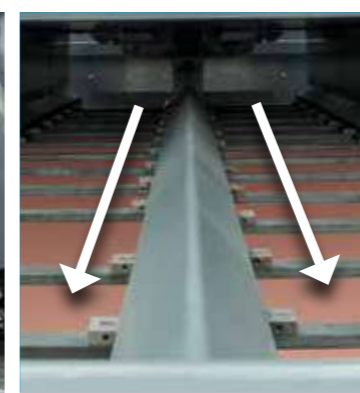
Blocco/sblocco del banco.



Cilindri livellatori in assetto di trasporto/ultimo valore impostato.



Sollevamento/abbassamento della coclea distributrice e del telaio.



Breve inversione del senso di marcia dei nastri convogliatori.



Sollevamento/abbassamento dei deflettori davanti ai cingoli.



Sollevamento della paratia frontale.

# I programmi di stesa

**Creando programmi di stesa** vengono salvati tutti i parametri di stesa e tutte le impostazioni rilevanti per un cantiere specifico. Di conseguenza tali dati sono disponibili per futuri progetti simili e possono essere richiamati premendo un pulsante.

Di norma le impostazioni predefinite sono adatte al nuovo cantiere per il 90-95%. La regolazione fine, per via ad esempio di una diversa temperatura del conglomerato bituminoso, va eseguita come di consueto durante la stesa. È dunque possibile adattare con poco dispendio di tempo i programmi di stesa agli effettivi requisiti di cantiere.

## I programmi di stesa

- » Impostazione automatizzata della finitrice.
- » Salvataggio di tutti i parametri rilevanti per la stesa.
- » Possibilità di selezionare i programmi di stesa previamente salvati.
- » Qualità riproducibile.

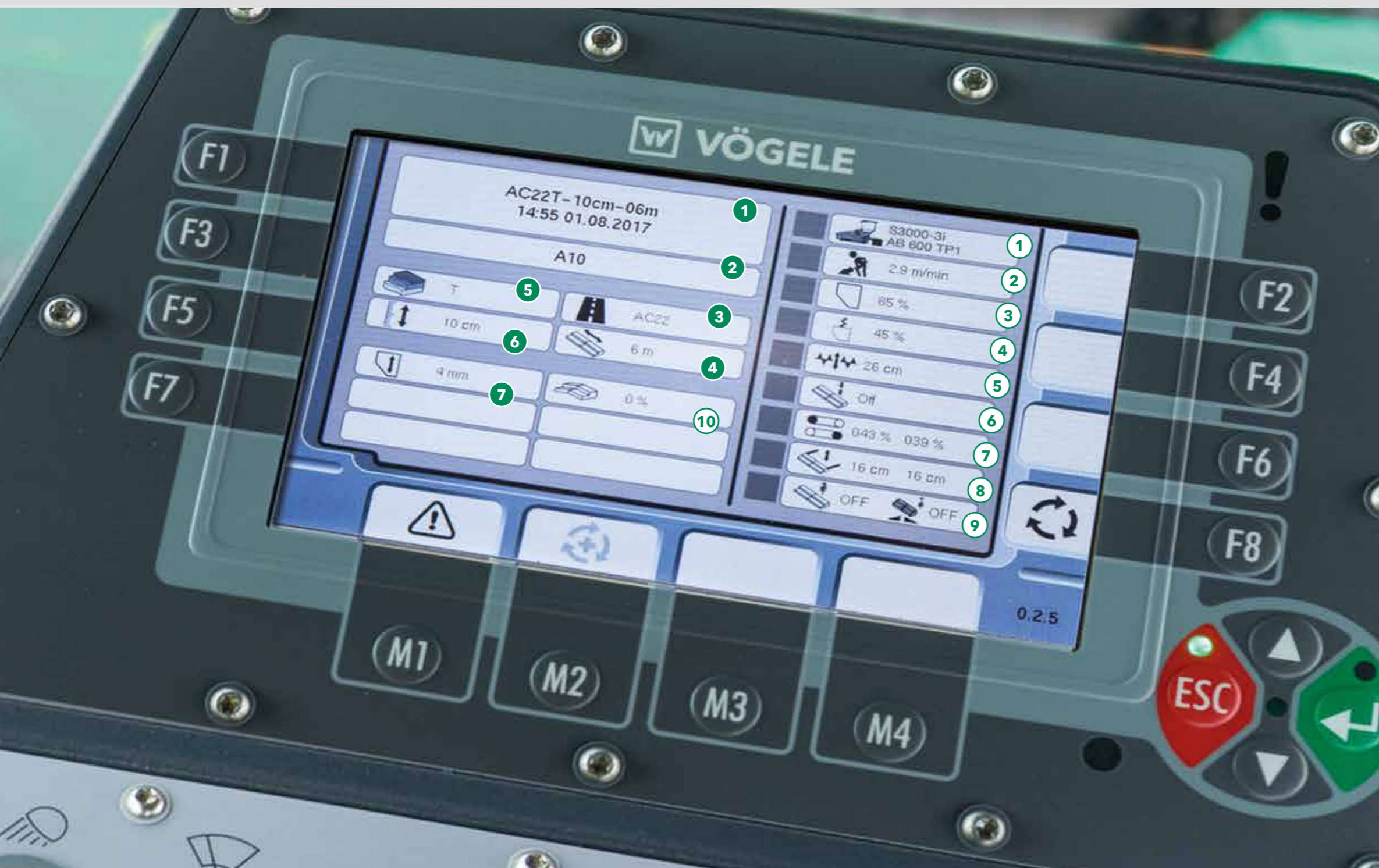


### Valori immessi manualmente

- 1 Designazione dell'intervento
- 2 Immissione di un testo libero
- 3 Tipo di conglomerato
- 4 Larghezza di stesa
- 5 Tipo di strato
- 6 Spessore di stesa
- 7 Corsa del tamper

### Valori importati automaticamente

- 1 Modelli della finitrice e del banco
- 2 Velocità di stesa
- 3 Velocità del tamper
- 4 Pressione della barra di compattazione
- 5 Altezza da terra della coclea distributrice e del telaio
- 6 Blocco del banco
- 7 Portata del nastro trasportatore
- 8 Altezza dei cilindri livellatori
- 9 Pressione di alleggerimento del banco, bilanciamento dei pesi sul lato destro/sinistro
- 10 Profilo del banco



## Il sistema di comando ErgoPlus 3

**Anche la macchina migliore** dotata delle soluzioni tecniche più moderne in assoluto può mettere a frutto i propri punti di forza solo se l'uso è semplice e il più intuitivo possibile. Al tempo stesso dovrebbe offrire all'operatore una postazione di lavoro ergonomica e sicura. Il sistema di comando ErgoPlus 3 pone pertanto l'uomo al centro dell'attenzione. Quindi a bordo delle finitrici VÖGELE sono sempre gli utenti ad avere il pieno controllo della macchina e del progetto.

Nelle pagine seguenti vi illustreremo sulla base di immagini esemplificative le numerose funzioni del sistema di comando ErgoPlus 3. ErgoPlus 3 comprende la piattaforma dell'operatore, la plancia di comando della finitrice, i pannelli di comando del banco e il sistema di livellazione Niveltronic Plus.



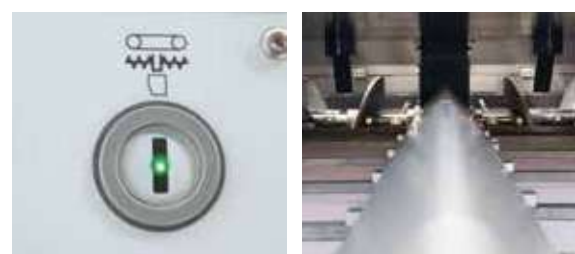
La plancia di comando  
**ErgoPlus 3** della finitrice

**“Controllo totale per l’operatore!”**

# La plancia di comando ErgoPlus 3 della finitrice

### Funzione di regimazione termica

La funzione di regimazione termica consente di pulire i nastri convogliatori e le coclee distributrici, nonché di portare a temperatura di regime il tamper.



### Innovativo sistema di convogliamento del materiale

La parte posteriore del telaio, compresi il nastro trasportatore e la coclea distributtrice, può essere regolata in continuo in altezza con la semplice pressione di un pulsante - anche alla massima larghezza operativa. In questo modo è garantito che la coclea distributtrice operi sempre alla giusta altezza e riceva il materiale sempre dall'alto. Ciò consente un'elevata portata e una distribuzione ottimale del conglomerato.



### Funzione di spostamento "AutoSet Plus" (opzionale)

La funzione di spostamento "AutoSet Plus", attivabile con la sola pressione di un pulsante, predispone la finitrice in modo rapido e sicuro per le manovre di spostamento. Una volta spostata la macchina, basta ripremere il pulsante per riportare tutto nella posizione di lavoro previamente memorizzata. Così passando dalla modalità di stesa a quella di trasporto non va persa nessuna impostazione. Inoltre si previene efficacemente un eventuale danneggiamento della macchina durante il trasferimento.



### Selezione delle varie modalità operative della finitrice

Tutte le funzioni importanti del banco e della finitrice sono attivabili direttamente sulla plancia di comando ErgoPlus 3 per mezzo di pulsanti. Basta premere uno dei due pulsanti a freccia per selezionare la modalità operativa immediatamente inferiore o superiore, nel seguente ordine: "Neutro", "Trasferimento", "Accostamento", "Stesa". Un diodo luminoso indica la modalità operativa selezionata.



### Uso sicuro dei comandi negli interventi notturni

Affinché il conduttore possa manovrare la finitrice in sicurezza anche durante gli interventi notturni, all'imbrunire si accende automaticamente la retroilluminazione antiabbagliante della plancia di comando.



La plancia di comando della finitrice è stata progettata all'insegna della massima praticità e razionalità. Tutte le funzioni sono riunite in gruppi logici, in modo che l'operatore possa trovare ogni funzione esattamente laddove se l'aspetta.

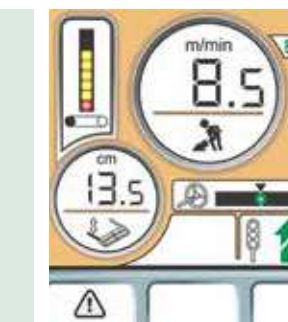
Nel sistema ErgoPlus 3 i pulsanti funzione possono essere individuati e azionati anche indossando dei guanti da lavoro. Appena premuto il pulsante si parte. Lo garantisce il principio "touch and work". La funzione desiderata viene dunque eseguita direttamente, senza bisogno di un'ulteriore conferma.



- Gruppo funzionale 1: Convogliatori del materiale e trazione
- Gruppo funzionale 2: Funzioni del banco
- Gruppo funzionale 3: Tramoggia di trasferimento e sterzata
- Gruppo funzionale 4: Display per il monitoraggio e la regolazione delle impostazioni di base

### Display sulla plancia di comando della finitrice

Il display a colori dispone di un'interfaccia utente ad alto contrasto che consente una lettura brillante anche in presenza di cattive condizioni di luce. Le informazioni più importanti sono visualizzate nel primo livello di menu, ad esempio l'altezza dei cilindri livellatori e il livello di materiale sui nastri convogliatori. Altri parametri, come la velocità del tamper e della vibrazione o la quantità di conglomerato trasportata dalla coclea distributtrice, possono essere impostati con grande facilità sul display. Il display fornisce anche informazioni sui parametri operativi del motore diesel, ad esempio il consumo di gasolio istantaneo o il contatore di funzionamento.



### "PaveDock Assistant" (opzionale)

Con l'aiuto dell'impianto semaforico "PaveDock Assistant" il conduttore della finitrice può segnalare in modo inequivocabile al conducente del camion approvvigionatore le manovre che questi deve eseguire (ad es. retromarcia, arresto o ribaltamento del cassone). I segnali possono essere impostati con la massima comodità direttamente sulla plancia di comando ErgoPlus 3 della finitrice.



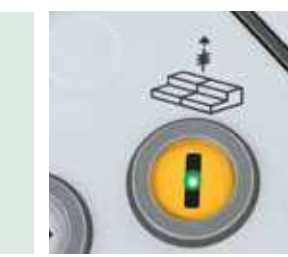
### Motore diesel con diversi regimi di rotazione

Per il motore diesel sono previsti i tre regimi di rotazione MIN, ECO e MAX, selezionabili premendo gli appositi pulsanti a freccia. Moltissimi interventi possono essere eseguiti nella modalità ECO. Grazie al ridotto regime di rotazione del motore si ottiene una forte riduzione del livello di rumore e del consumo di gasolio.



### Screed Assist (opzionale)

Questo pulsante inserisce (LED acceso) o disinserisce la funzione dello Screed Assist. La pressione di alleggerimento del banco e il bilanciamento dei pesi possono essere impostati sul display. Lo Screed Assist è attivo solo quando il banco si trova in posizione flottante.





## Il pannello di comando ErgoPlus 3 del banco

**È il banco a determinare la qualità della stesa.** Perciò l'uso semplice e sicuro di tutte le funzioni del banco è un fattore decisivo per realizzare pavimentazioni stradali di qualità.

Grazie a ErgoPlus 3, il banchista ha sotto controllo l'intero processo di stesa poiché tutte le funzioni sono facilmente comprensibili e disposte in modo razionale.



### Il pannello di comando del banco

Il pannello di comando del banco è progettato all'insegna dell'uso cantieristico e della praticità. Le funzioni del pannello di comando del banco usate con una certa frequenza possono essere attivate con l'ausilio di pulsanti a corsa breve impermeabili. Grazie ad anelli in rilievo è possibile individuare e azionare i pulsanti funzione anche a occhi chiusi e indossando i guanti. I principali dati relativi alla finitrice e al banco possono essere richiamati e impostati anche sui pannelli di comando del banco.



### Display del pannello di comando del banco

Sui display di entrambi i pannelli di comando del banco si può monitorare e controllare sia il lato sinistro del banco che quello destro. Il banchista può variare in modo semplice e veloce vari parametri tecnici della macchina, ad esempio la velocità di rotazione dell'albero a eccentrico del tamper o la velocità del nastro convogliatore. I menu sono strutturati in maniera logica con simboli chiari e facilmente comprensibili, assicurando una gestione facile e sicura del display.



### Variazione della monta centrale con la semplice pressione di un pulsante

La monta centrale può essere variata comodamente premendo gli appositi pulsanti sui pannelli di comando del banco. Premendo il pulsante "+" o "-" compare nel display il valore impostato per il profilo a schiena d'asino.



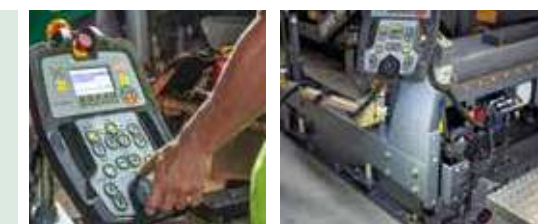
### Ergonomica manopola per variare la larghezza del banco in due velocità

Ora i banchisti possono variare senza alcuno sforzo la larghezza operativa del banco di stesa per mezzo della maneggevole "SmartWheel". È possibile variare la larghezza operativa in due velocità: lentamente, ad esempio per seguire con precisione un bordo, oppure rapidamente per fare fuoriuscire e rientrare le estensioni del banco.



### La visibilità è ottimale anche al buio

Il pannello di comando del banco è dotato di una particolare illuminazione notturna. Al crepuscolo o al buio i pulsanti sono retroilluminati, in modo da evitare manovre errate. Inoltre la fanaleria a LED ad alta potenza orientata verso il basso garantisce una visuale ottimale su tutto ciò che accade intorno alla paratia laterale.



# VÖGELE Niveltronic Plus

**Sviluppato in proprio dalla JOSEPH VÖGELE AG,** il sistema di livellazione automatica Niveltronic Plus è frutto di una pluriennale esperienza nel campo della tecnologia di livellazione. Semplicità d'uso, precisione e affidabilità sono le sue caratteristiche che permettono di eseguire in modo impeccabile qualsiasi intervento di livellazione.

Il sistema è perfettamente integrato nella meccanica delle finitrici della Premium Line. Tutti i relativi cablaggi e connettori sono per esempio integrati all'interno della finitrice e del banco, per cui il rischio di danneggiarli è praticamente nullo.

Naturalmente VÖGELE offre una gamma particolarmente varia e pratica di sensori, che consente d'impiegare l'automatismo di livellazione Niveltronic Plus in modo flessibile. VÖGELE propone il sensore giusto per ogni situazione di cantiere, che si tratti di costruire o ripristinare aree di parcheggio, rotatorie o strade statali.

I sensori possono essere cambiati in modo rapido e semplice, in quanto il Niveltronic Plus riconosce automaticamente ogni sensore collegato, il che facilita all'utente la configurazione.



ERGOPLUS 3

Lato sinistro del banco	Lato destro del banco
Qui è visualizzata l'altezza del cilindro livellatore sinistro in cm.	Qui è visualizzata l'altezza del cilindro livellatore destro in cm.
Indica il set point immesso per il sensore di livellamento sinistro. Tutti i valori sono indicati in mm, eccettuato quello rilevato dal sensore inclinometrico, espresso in percentuale.	Indica il set point immesso per il sensore di livellamento destro. Tutti i valori sono indicati in mm, eccettuato quello rilevato dal sensore inclinometrico, espresso in percentuale.
Indica il tipo di sensore selezionato per il lato sinistro. Nell'esempio qui illustrato è visualizzato il pittogramma relativo a un sensore a ultrasuoni per la scansione del terreno.	Indica il tipo di sensore selezionato per il lato destro. Nell'esempio qui illustrato è visualizzato il pittogramma relativo a un sensore a ultrasuoni per la scansione del terreno.
Visualizzazione del valore rilevato istantaneamente.	Visualizzazione del valore rilevato istantaneamente.
Valore della sensibilità impostata per il sensore utilizzato.	Valore della sensibilità impostata per il sensore utilizzato.





## La piattaforma ErgoPlus 3 dell'operatore

### 1. La comoda piattaforma dell'operatore

consente una visuale perfetta su tutti i punti rilevanti della finitrice, quali la tramoggia, l'indicatore di direzione e il banco.

### 2. La disposizione dei sedili

e la configurazione ordinata e razionale della piattaforma offrono un'ottima visuale nel vano coclee, per cui l'operatore può monitorare costantemente il materiale steso davanti al banco.

### 3. Lavoro comodo

Il sedile di guida, la plancia di comando della finitrice e i pannelli di comando del banco sono adattabili ancora più facilmente alle esigenze degli utenti.

### 4. Ogni cosa al suo posto

La piattaforma dell'operatore è chiaramente strutturata e ordinata e offre una postazione di lavoro professionale. Un coperchio infrangibile protegge la plancia di comando della finitrice da atti vandalici.

### 5. Il tettuccio rigido offre una protezione ottimale

Il moderno tettuccio in vetroresina offre all'operatore un riparo perfetto da sole e pioggia.

### 6. Programma di manutenzione uniformata

Tutte le finitrici "Tratto 3" vantano un programma di manutenzione uniformata con intervalli di manutenzione identici.

### 7. Salita agevole e sicura

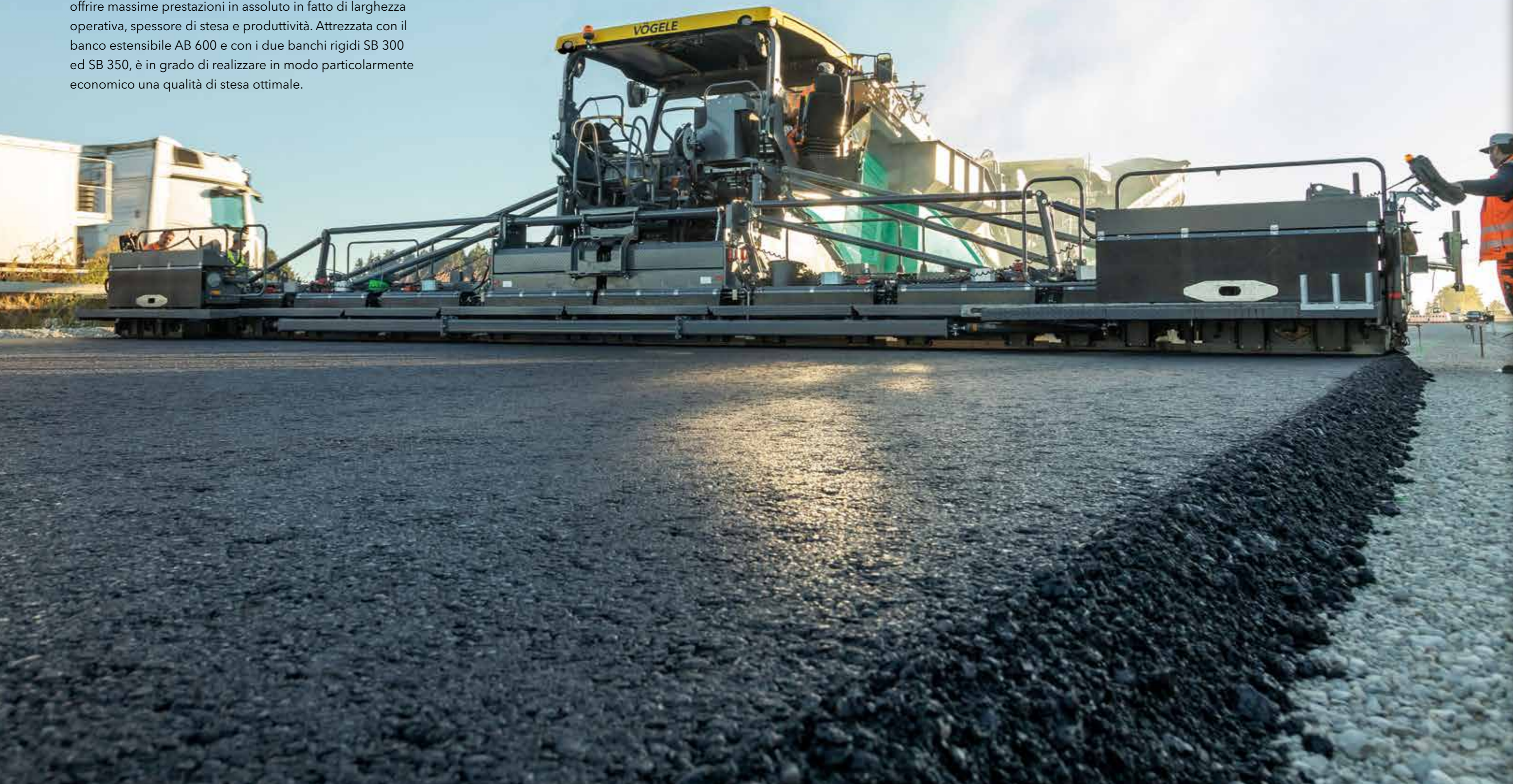
La passerella e la comoda scaletta di salita centrale del banco consentono di accedere in modo sicuro e agevole alla piattaforma dell'operatore.

### 8. Ergonomico pannello di comando del banco

Il pannello può essere regolato con facilità in altezza e in posizione. Il display a colori ad alto contrasto è ben leggibile da ogni angolazione.

## Banchi di stesa per qualunque tipo di intervento

**Una finitrice efficiente** deve naturalmente lavorare con un banco di stesa adatto. A questo riguardo ogni tipo d'impiego ha esigenze del tutto particolari. Alla fine, quindi, è la realtà del lavoro quotidiano che decide quale configurazione sia quella giusta. La SUPER 3000-3i è stata progettata per offrire massime prestazioni in assoluto in fatto di larghezza operativa, spessore di stesa e produttività. Attrezzata con il banco estensibile AB 600 e con i due banchi rigidi SB 300 ed SB 350, è in grado di realizzare in modo particolarmente economico una qualità di stesa ottimale.



## Banco estensibile AB 600

Il **banco estensibile AB 600** è particolarmente adattabile e quindi assolutamente idoneo per larghezze di stesa variabili e andamenti irregolari della carreggiata. Ha una larghezza base di 3 m. Le robuste guide telescopiche monotubo consentono di allargare il banco in continuo fino a 6 m. Montando elementi di allargamento rigidi si può operare addirittura in strisciate larghe fino a 9,5 m senza giunti longitudinali.

Per il banco AB 600 è disponibile, oltre alle varianti di compattazione TV, TP1 e TP2, anche la variante ad altissima compattazione TP2 Plus.

- » **Eccellente galleggiamento del banco** grazie alla geometria ottimale del tamper e della piastra rasatrice
- » **Regolazione idraulica della monta centrale**
- » **Ergonomico pannello di comando del banco**
- » **Salita agevole e sicura sul banco**
- » **Comode paratie laterali idrauliche**
- » **Riscaldamento elettrico ad alta efficienza**

### AB 600

#### Gamma delle larghezze di stesa

- » Da 3 a 6 m, estensione continua.
- » Ampliamento fino a 9,5 m con elementi di allargamento rigidi

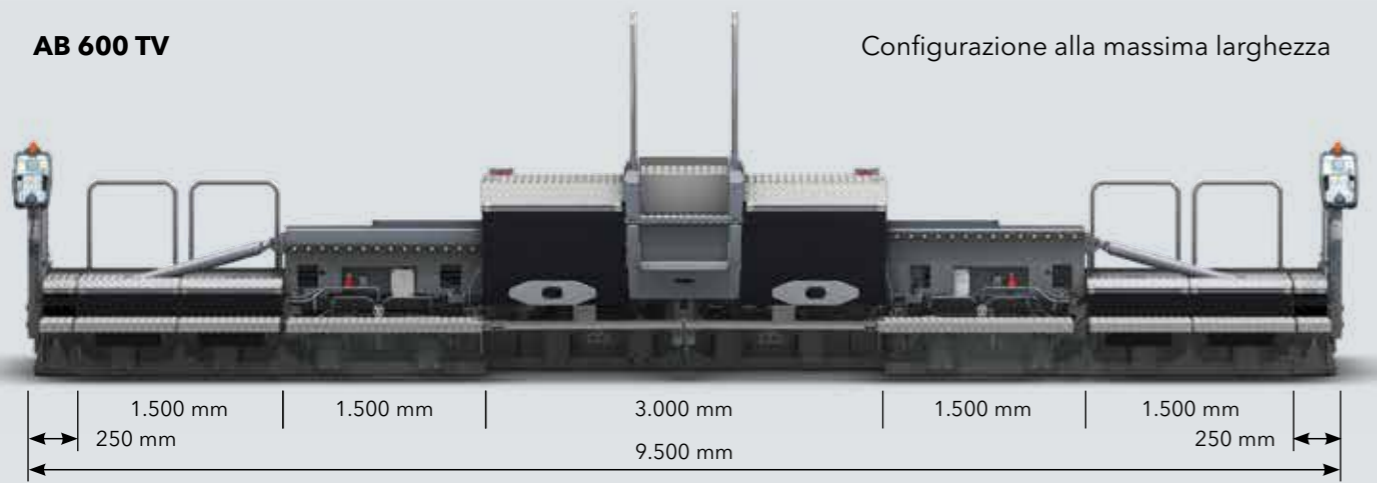
#### Varianti di compattazione


- » AB 600 TV con tamper e vibrazione
- » AB 600 TP1 con tamper e una barra di compattazione
- » AB 600 TP2 con tamper e due barre di compattazione
- » AB 600 TP2 Plus con tamper e due barre di compattazione per la massima potenza di compattazione



### AB 600 TV

Configurazione alla massima larghezza



- 
- » **Eccellente planarità** grazie all'elevata stabilità su tutta la larghezza di stesa
  - » **Nuovo sistema di guida e posizionamento** per operazioni di attrezzaggio ergonomiche e veloci
  - » **Estensioni idrauliche** con un'eccezionale variabilità di 2 x 1,25 m
  - » **Corsa del tamper** regolabile idraulicamente con la semplice pressione di un pulsante (a scelta tra 4 o 8 mm)
  - » **Efficiente riscaldamento elettrico** con innovativo sistema di monitoraggio per un riscaldamento veloce

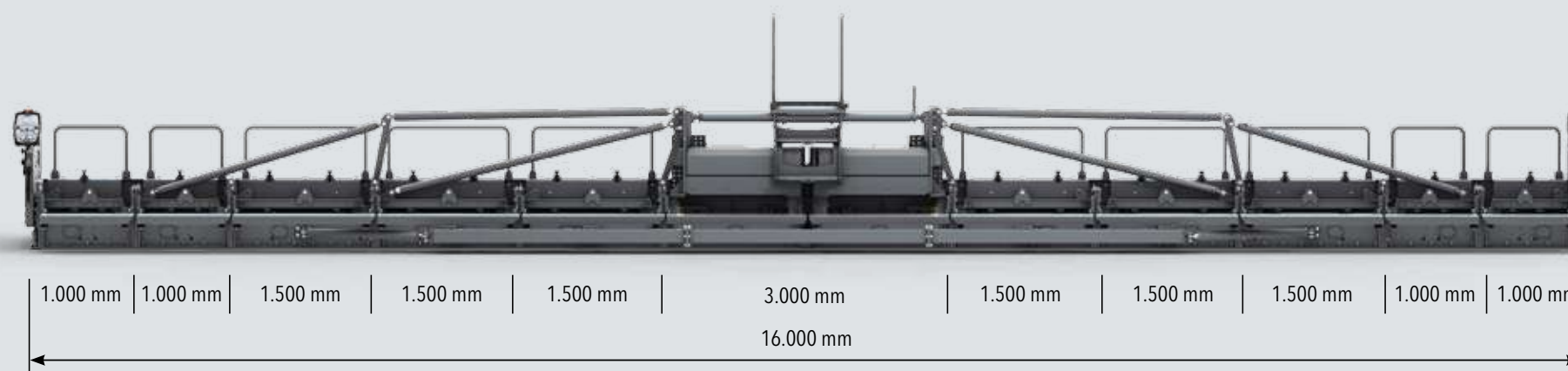
## I banchi rigidi modello SB 300 ed SB 350



I banchi rigidi di casa VÖGELE sono sinonimo di risultati di stesa di assoluta qualità e perfettamente planari. Rivelano i loro punti di forza ovunque si operi con grandi larghezze di stesa, nella posa in opera di strati spessi (ad es. strati di fondazione in misto granulare) e quando si devono raggiungere elevati valori di precompattazione. La SUPER 3000-3i può essere abbinata ai banchi rigidi modello SB 300 ed SB 350.

Entrambi i banchi rigidi vantano una vasta gamma di larghezze di stesa, che nel modello SB 300 spazia da 3 a 16 m e nel modello SB 350 addirittura da 3,5 a 18 m. Inoltre con i due banchi e la SUPER 3000-3i si possono realizzare strati spessi fino a 50 cm.

### SB 300 TV Configurazione alla massima larghezza con estensioni idrauliche



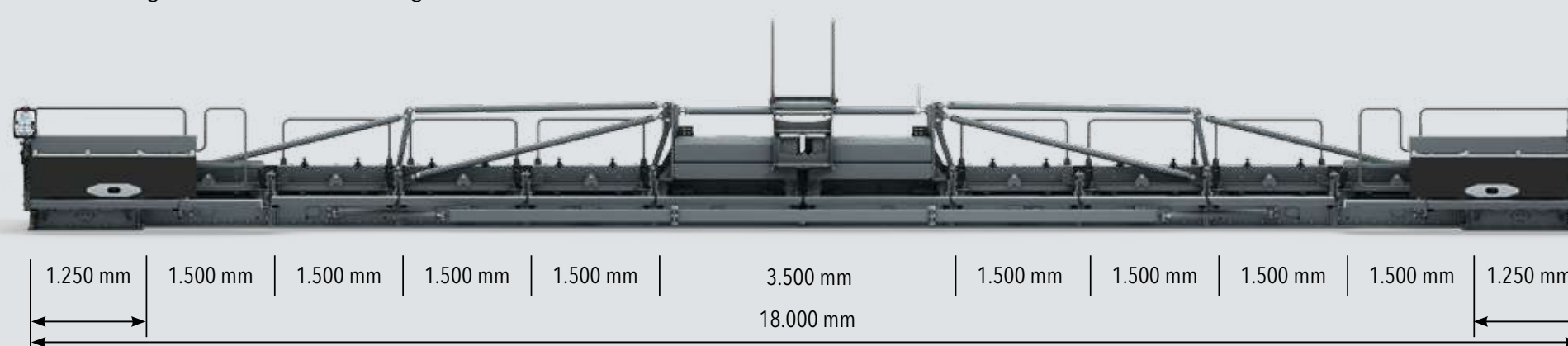
#### Gamma delle larghezze di stesa

- » Larghezza di base 3 m. Ampliamento fino a 16 m con elementi di allargamento rigidi.
- » Grazie alle estensioni idrauliche (125 cm) si possono sfruttare i vantaggi dei banchi estensibili anche per il banco rigido

#### Varianti di compattazione

- » SB 300 TV con tamper e vibrazione
- » SB 300 TP1 con tamper e una barra di compattazione
- » SB 300 TP2 con tamper e due barre di compattazione

### SB 350 TV Configurazione alla massima larghezza con estensioni idrauliche



#### Gamma delle larghezze di stesa

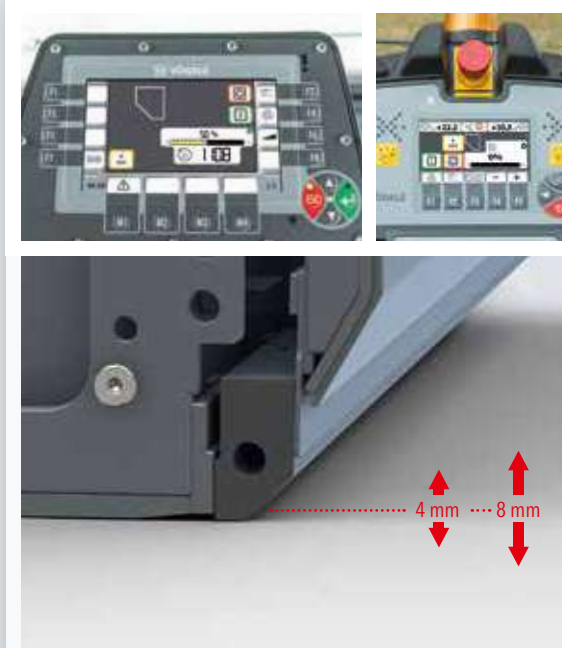
- » Larghezza di base 3,5 m. Ampliamento fino a 18 m con elementi di allargamento rigidi.
- » Grazie alle estensioni idrauliche (125 cm) si possono sfruttare i vantaggi dei banchi estensibili anche per il banco rigido

#### Varianti di compattazione

- » SB 350 TV con tamper e vibrazione
- » SB 350 TP1 con tamper e una barra di compattazione
- » SB 350 TP2 con tamper e due barre di compattazione

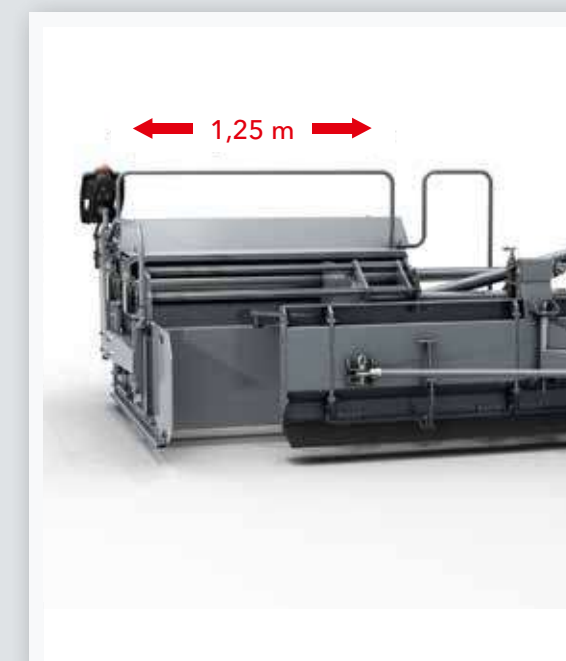
#### Comodità ed efficienza: nuovo ausilio al montaggio e nuovo sistema di riscaldamento

Per garantire che i banchi SB siano rapidamente operativi anche in presenza di ampie larghezze di stesa, l'operazione di montaggio degli elementi allargatori è stata notevolmente semplificata: un nuovo sistema di guida e posizionamento assiste l'operatore nel corretto montaggio dei singoli elementi allargatori. Esso consente di regolarne la posizione con estrema facilità, il che riduce notevolmente il tempo di attrezzaggio. I modelli SB 300 ed SB 350 sono stati dotati di un nuovo sistema di riscaldamento per garantire un rapido raggiungimento della temperatura d'esercizio. In questo modo la piastra rasatrice, il tamper e le barre di compattazione vengono riscaldati due volte più velocemente e in modo molto più omogeneo e sono quindi operativi in breve tempo.



#### Corsa del tamper regolabile con la semplice pressione di un pulsante

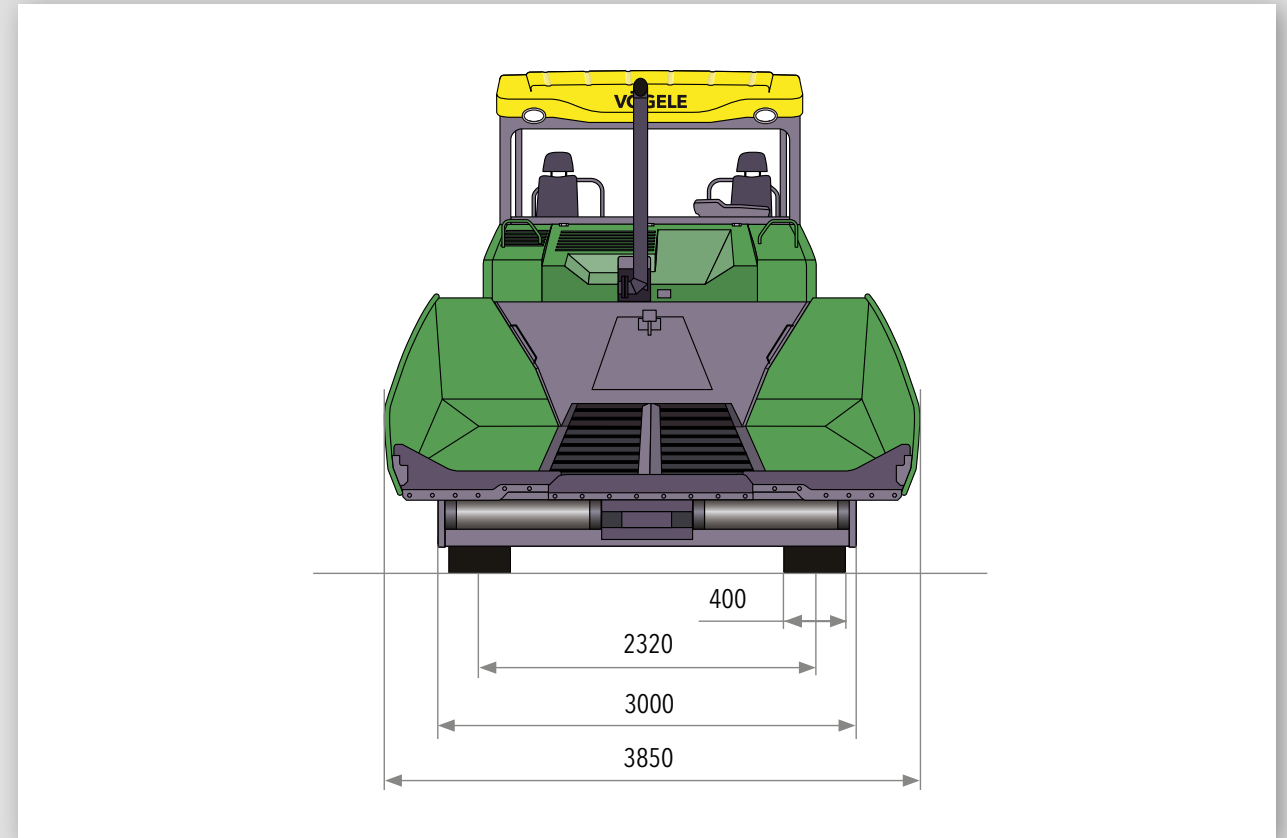
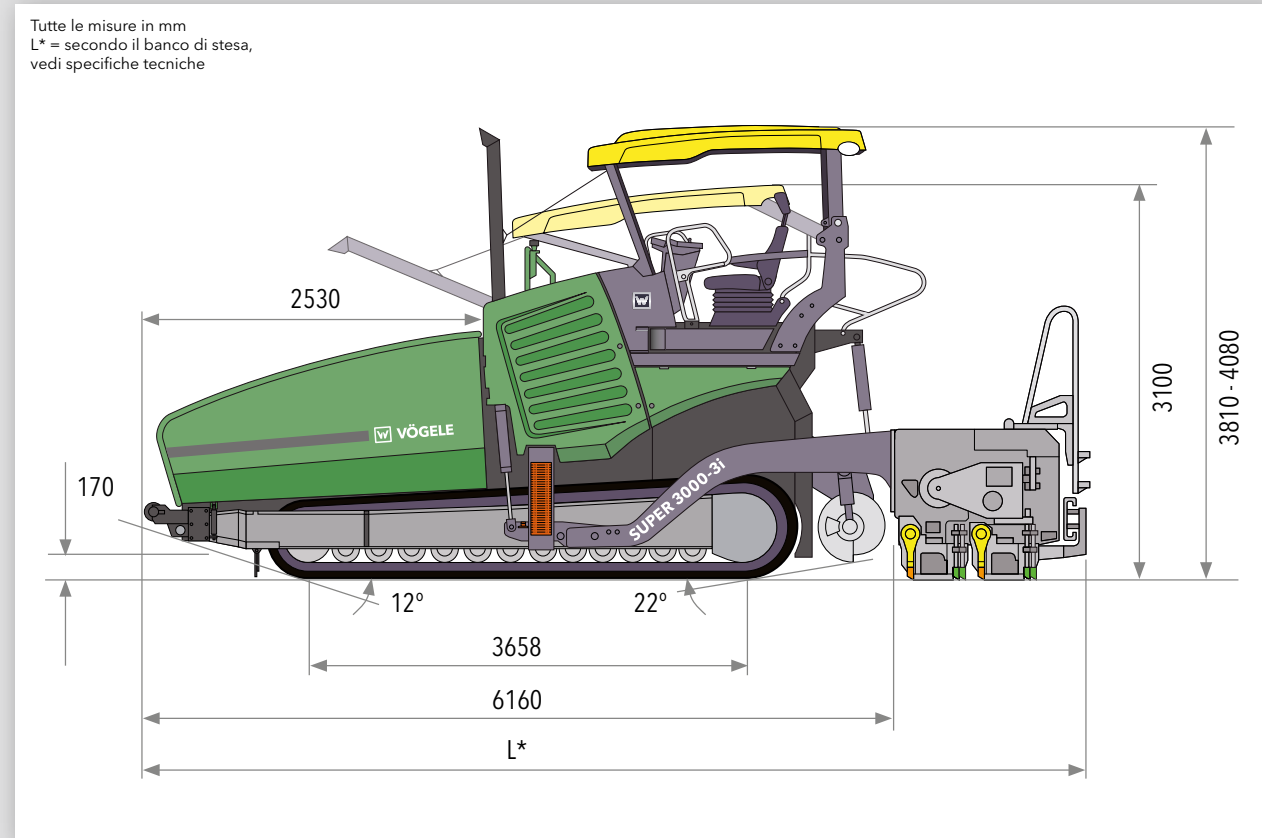
Una corretta regolazione della corsa del tamper è di fondamentale importanza per il risultato di compattazione e il galleggiamento dei banchi di stesa. Poiché la regolazione meccanica della corsa del tamper richiede molto tempo, spesso tale operazione non viene eseguita neanche quando si devono posare in opera strati di spessori differenti con lo stesso banco. Per questo VÖGELE ha sviluppato la regolazione idraulica della corsa del tamper. Questa funzione consente agli operatori di impostare in modo molto semplice la corsa del tamper ottimale, di 4 mm o, in alternativa, di 8 mm, per lo specifico intervento di stesa, premendo un pulsante. Con questa opzione è possibile ottenere ancora più agevolmente risultati di stesa di alta qualità.



#### Elevata flessibilità grazie alle estensioni idrauliche

I due banchi rigidi con le nuove estensioni idrauliche extra larghe offrono un'elevata flessibilità nella stesa. Per mezzo della "SmartWheel" la larghezza di stesa può essere ora regolata di 1,25 m su entrambi i lati del banco, in modo da variare idraulicamente di 2,5 m la larghezza operativa totale. Ciò offre un elevato grado di flessibilità e un grande risparmio di tempo soprattutto negli interventi con larghezze di stesa variabili.

# Tutti i dati a colpo d'occhio



Sistema di propulsione	
<b>Motore</b>	diesel a 6 cilindri, raffreddato a liquido
Costruttore	Cummins
Modello	X12-C475
<b>Potenza</b>	
Potenza nominale	354 kW a 1.800 giri/min (secondo DIN)
Modalità ECO	350 kW a 1.600 giri/min
<b>Normative</b>	
<b>antiquinamento</b>	Fase V europea, EPA Tier 4f statunitense
Sistema di post-trattamento dei gas di scarico	DOC, FAP, SCR
<b>Informazioni sulle emissioni</b>	
Livello di potenza sonora	≤113 dB(A) (2000/14/CE e UNI EN 500-6)
Livello di esposizione giornaliera al rumore	>80 dB(A) (UNI EN 500-6)
<b>Serbaio carburante</b>	605 l
Sottocarro	
<b>Cingoli</b>	con pattini di gomma
Area di contatto al suolo	3.658 x 400 mm
Tendicingolo	in gomma elastomerica
Lubrificazione rulli guidacingolo	permanente

Sottocarro	
<b>Trazione</b>	idraulica, azionamenti singoli indipendenti tra loro, regolati elettronicamente
<b>Velocità</b>	
Stesa	fino a 24,00 m/min, a variazione continua
Trasferimento	fino a 4,00 km/h, a variazione continua
Tramoggia	
<b>Capacità</b>	18,50 t
<b>Larghezza</b>	3.850 mm
<b>Altezza di carico</b>	560 mm (fondo tramoggia)
<b>Rulli respingenti</b>	
Di serie	a sospensione oscillante
Posizionamento	regolabile di 80 mm o di 160 mm in senso longitudinale
Opzione	sospeso su molle ("PaveDock")
Gruppi trasportatori	
<b>Convogliatori</b>	2, con aste di trascinamento intercambiabili e senso di marcia reversibile temporaneamente
Azionamento	azionamenti idraulici singoli indipendenti tra loro
<b>Velocità</b>	fino a 50 m/min, a variazione continua (sia manuale che automatica)

Gruppi trasportatori	
<b>Coclee distributrici</b>	2, con segmenti a pale intercambiabili e senso di rotazione reversibile
Diametro	340/420/480 mm (variabile in funzione della larghezza operativa)
Azionamento	azionamenti idraulici singoli indipendenti tra loro
Numero di giri	fino a 120 giri/min, a variazione continua (sia manuale che automatica)
Altezza da terra	regolabile idraulicamente in modo continuo di 27,5 cm
<b>Lubrificazione</b>	impianto di lubrificazione centralizzata con pompa d'ingrassaggio ad azionamento elettrico
Banchi di stesa	
<b>AB 600</b>	larghezza base 3,00 m estensibile fino a 6,00 m larghezza massima (TV/TP1/TP2) 9,50 m varianti di compattazione TV, TP1, TP2, TP2 Plus
<b>SB 300</b>	larghezza base 3,00 m larghezza massima (TV) 16,00 m varianti di compattazione TV, TP1, TP2

Banchi di stesa	
<b>SB 300 HD</b>	larghezza base 3,00 m larghezza massima (TV) 12,00 m varianti di compattazione TV
<b>SB 350</b>	larghezza base 3,50 m larghezza massima (TV) 18,00 m varianti di compattazione TV, TP1, TP2
<b>Spessore di stesa</b>	fino a 50 cm
<b>Riscaldamento</b>	elettrico mediante resistenze riscaldanti
Alimentazione elettrica	generatore trifase
Misure di trasporto e pesi	
<b>Lunghezza</b>	motrice e banco di stesa
<b>AB 600</b>	TV 7,44 m TP1/TP2 7,57 m
<b>SB 300/350</b>	TV/TP1/TP2 7,48 m
<b>Pesi</b>	motrice e banco di stesa
<b>AB 600 TV</b>	in caso di larghezza di stesa fino a 6,00 m 31.800 kg in caso di larghezza di stesa fino a 9,50 m 37.450 kg

**Legenda:** DOC = marmitta catalitica ossidante FAP = filtro antiparticolato diesel SCR = riduzione catalitica selettiva AB = banco estensibile SB = banco rigido HD = heavy duty TV = con tamper e vibrazione TP1 = con tamper e una barra di compattazione TP2 = con tamper e due barre di compattazione TP2 Plus = con specifico tamper, due barre di compattazione e zavorre aggiuntive

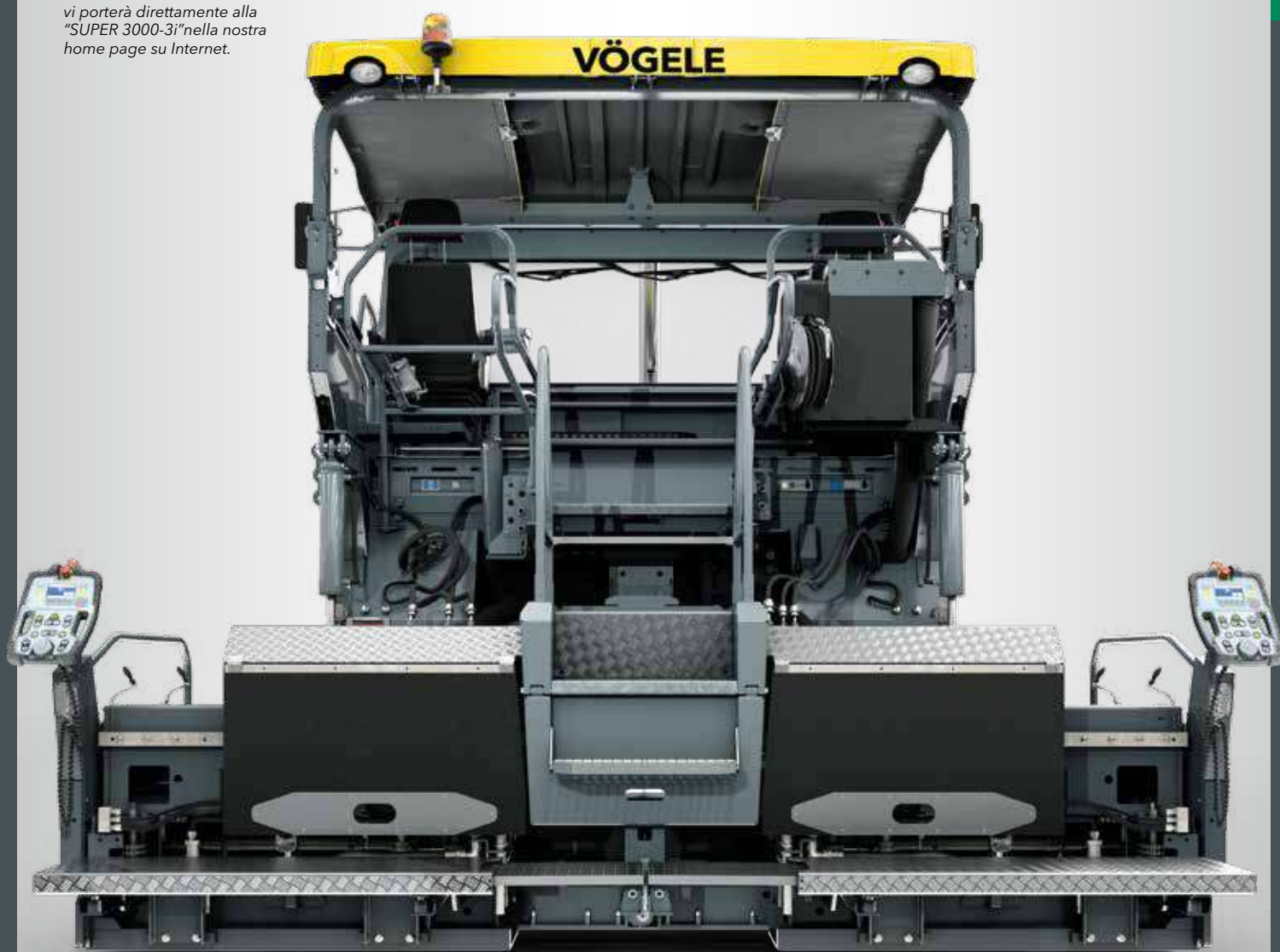
Con riserva di modifiche tecniche.

DATI





Questo codice QR VÖGELE  
vi porterà direttamente alla  
"SUPER 3000-3i" nella nostra  
home page su Internet.



**JOSEPH VÖGELE AG**

Joseph-Vögele-Str. 1  
67075 Ludwigshafen · Germany  
[www.voegele.info](http://www.voegele.info)

T: +49 621 / 81 05 0  
F: +49 621 / 81 05 461  
[marketing@voegele.info](mailto:marketing@voegele.info)



® ERGOPLUS, InLine Pave, NAVITRONIC, NAVITRONIC Basic, NAVITRONIC Plus, NIVELTRONIC, NIVELTRONIC Plus, RoadScan, SprayJet, VÖGELE, VÖGELE PowerFeeder, PaveDock, PaveDock Assistant, AutoSet, AutoSet Plus, AutoSet Basic, ErgoBasic e VÖGELE-EcoPlus sono marchi comunitari registrati della JOSEPH VÖGELE AG, Ludwigshafen/Rhein, Germania. PCC è un marchio tedesco registrato della JOSEPH VÖGELE AG, Ludwigshafen/Rhein, Germania. ERGOPLUS, NAVITRONIC Plus, NAVITRONIC BASIC, NIVELTRONIC Plus, SprayJet, VISION, VÖGELE, VÖGELE PowerFeeder, PaveDock, PaveDock Assistant, AutoSet, AutoSet Plus, AutoSet Basic e VÖGELE-EcoPlus sono marchi della JOSEPH VÖGELE AG, Ludwigshafen/Rhein, Germania, registrati presso l'Ufficio statunitense dei brevetti e dei marchi. Non si possono derivare diritti giuridicamente vincolanti dalle foto e dai testi contenuti in questo opuscolo. La VÖGELE AG si riserva la facoltà di apportare in qualunque momento, senza preavviso, le modifiche tecniche e costruttive che riterrà opportune e/o necessarie. Le foto mostrano anche dotazioni opzionali.