

Informations techniques

SUPER 800(i)



Finisseur sur chenilles SUPER 800(i)

Mini Class

POINTS FORTS TECHNOLOGIQUES

- > Largeurs de pose 0,5 - 3,5 m
- > Rendement de pose jusqu'à 300 t/h
- > Largeur hors-tout 1,4 m
- > Puissance du moteur: 55,4/54 kW à 2 000 tr/min

SUPER 800(i) - le finisseur Mini Class et son large éventail d'applications

Avec la table de pose AB 200 TV ou AB 220 TV, le SUPER 800(i) atteint des valeurs de précompactage exceptionnelles pour cette catégorie de machines.

Le SUPER 800(i) est le petit finisseur idéal pour nombre d'applications, telles que la construction et la réparation de chemins agricoles, de petites routes, de pistes cyclables ainsi que de voies piétonnes. L'excellent rapport qualité/prix du SUPER 800(i) en fait également le partenaire idéal de nombreuses entreprises communales.



CARACTÉRISTIQUES TECHNIQUES	SUPER 800i	SUPER 800
Entraînement		
	pour les états de l'UE et de l'AELE, les États-Unis et le Canada	pour tous les autres pays
Moteur	diesel à 4 cylindres refroidi par liquide	
> Version	Deutz	
> Fabricant	Deutz	
> Type	TCD 2.9 L4	TD 2.9 L4
Puissance		
> Nominale	55,4 kW à 2 200 tr/min	54 kW à 2 200 tr/min
> Mode ÉCO	54,7 kW à 1 800 tr/min	49 kW à 1 800 tr/min
Informations relatives aux émissions		
> Norme d'émission	norme européenne Stage V, norme américaine EPA Tier 4f	norme européenne Stage 3a, norme américaine EPA Tier 3
> Retraitement des gaz d'échappement	COD, FAP	
> Niveau de puissance acoustique garanti	L _{WA} = 104 dB(A) (2000/14/EG, EN ISO 3744; EN 500-6)	
> Niveau de pression acoustique aux postes de commande	L _{PA} ≤ 85 dB(A) (EN ISO 11201; EN 500-6)	
Réservoir de carburant	80 l	
Train de roulement		
Chenilles		
> Version	avec patins en caoutchouc	
> Contact au sol	1 500 x 180 mm	
> Tendeur de chenille	bloc-ressort tendeur	
> Galets de roulement	graissés à vie	
Entraînement de translation	entraînements hydrauliques individuels indépendants à réglage électronique	
Vitesses		
> Pose	jusqu'à 30 m/min, réglable en continu	
> Transfert	jusqu'à 3,6 km/h, réglable en continu	
Trémie réceptrice		
Capacité de réception	5,8 t	
Largeur	2 900 mm	
Hauteur d'alimentation	590 mm (fond de la trémie)	
Rouleaux-pousseurs		
> Standard	à suspension oscillante, repliables avec les parois de la trémie	
Positionnement	déplaçables de 100 mm vers l'avant et de 50 cm vers la gauche	

Groupes de convoyement

Convoyeur

> Version	1, à barreaux remplaçables et sens de marche réversible
> Entraînement	hydraulique individuel
> Vitesse	jusqu'à 20 m/min, réglable en continu (manuellement ou automatiquement)

Vis de répartition

> Version	2, sens de rotation réversible, montées en porte-à-faux
> Diamètre	300 mm
> Entraînement	entraînements hydrauliques individuels indépendants

Hauteur

> En série	réglable en continu sur 10 cm par commande mécanique
> En option	réglable en continu sur 10 cm par commande hydraulique

Tables de pose

	AB 200	AB 220
Largeur de base	1,1 à 2 m	1,2 à 2,2 m
Largeur maximale	3,2 m	3,5 m
Largeur de pose minimum	0,5 m	
Variante de compactage	TV	
Épaisseur de pose	jusqu'à 20 cm	

Chauffe

> Version	électrique, par résistances chauffantes
> Alimentation électrique	alternateur triphasé

Dimensions de transport et poids

Largeur hors-tout

> Version	1,4 m
-----------	-------

Longueur

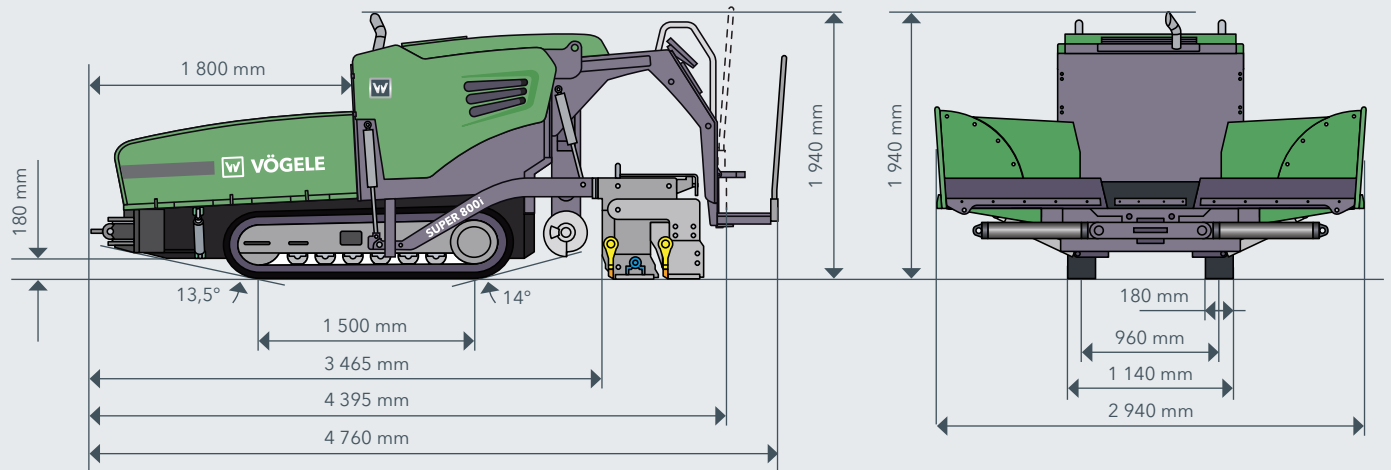
> Version	finisseur et table de pose
> AB 200/220	4,4 m

Poids

> Version	finisseur et table de pose
> AB 200 TV	6 500 kg
> AB 220 TV	6 600 kg

Légende: COD = catalyseur d'oxydation diesel, FAP = filtre à particules diesel, AB = table extensible, TV = avec dameur et vibreur

VUES DE CÔTÉ ET DE FACE



LES POINTS FORTS DU SUPER 800(i)

- > Grande plage de largeurs de pose allant de 0,5 à 3,5 m pour une multitude d'applications
- > Prédestiné aux missions en espace exigu grâce à son gabarit compact
- > Grande souplesse d'alimentation grâce à la trémie asymétrique
- > Utilisation simple par le biais de l'innovant concept de conduite ErgoBasic facilement compréhensible
- > Puissance et rentabilité assurées par le moteur diesel de 55,4 kW avec mode ÉCO
- > Stabilité de trajectoire en ligne droite et précision de la direction grâce aux entraînements de translation en circuits fermés
- > Table extensible AB 200 TV ou AB 220 TV (avec dameur et vibreur)

ÉQUIPEMENT	SUPER 800i	SUPER 800
> Puissant alternateur triphasé	■	■
> Système de conduite simple et ergonomique ErgoBasic	■	■
> Toit protecteur pour poste de conduite	□	□
> 4 projecteurs de travail	■	■
> Gyrophare	□	□
> Rouleaux-pousseurs à suspension oscillante	■	■
> Trémie réceptrice d'un volume de 5,8 tonnes	■	■
> Trémie à paroi latérale asymétrique	□	□
> Réglage en hauteur manuel des vis de répartition	■	■
> Réglage en hauteur hydraulique des vis de répartition	□	□
> Palpeur mécanique pour régulation de la vis	■	■
> Palpeur à ultrasons pour la régulation de la vis	□	□
> Soutènement de la table (hydraulique)	□	□
> Niveltronic Basic	□	□
> Divers palpeurs de nivellement	□	□
> Installation de nettoyage avec réservoir et enrouleur	□	□

Cette liste ne contient qu'une partie des équipements de série.
L'équipement standard et les options possibles peuvent varier selon la zone de vente.

■ Équipement standard □ Option

JOSEPH VÖGELE AG

Joseph-Vögele-Str. 1
67075 Ludwigshafen
Germany

T: +49 621 8105-0
F: +49 621 8105-461
M: marketing@voegele.info

www.voegele.info

