

SANY

HYDRAULIKBAGGER SY16C

Motor **YANMAR 3TNV74F**
Leistung **11,2 kW/2400 rpm**
Betriebsgewicht **1750 kg**
Bodendruck **0,29 kg/cm²**



SPEZIFIKATION

MOTOR	
Modell	3TNV74F
Hubraum (l)	0,993
Motorleistung/Nenndrehzahl (kW/rpm)	11,2/2400
Max. Drehmoment (Nm/rpm)	48,5-51,8/1800

SERVICE FÜLLMENGEN (l)	
Kraftstofftank	23
Motorkühlmitteltank	3,8
Motoröltank	2
Schwenkantrieb	—
Fahrwerk (je Seite)	0,4
Hydrauliköltank	21

HYDRAULIKSYSTEM	
Typ	Load sensing System
Anzahl wählbare Arbeitsmodi	1
Hauptpumpe	
Typ	Kolbenpumpen mit variabler Fördermenge
Maximaler Förderleistung (l/min)	55
Hydraulikmotor	
Fahrwerk	2 Axialkolbenmotoren mit Feststellbremse
Schwenkwerk	1 Axialkolbenmotor mit Schwenkbefestigung
Entlastungsventilleistungen	
Gerätekreise (bar)	270
Fahrkreis (bar)	
Schwenkkreis (bar)	162
Vorsteuerkreis (bar)	
Hydraulikzylinder (bar)	35
Hydraulikzylinder	
Auslegerzylinder Durchmesser x Hublänge (mm)	55x387
Löffelstielzylinder Durchmesser x Hublänge (mm)	55x480
Löffelzylinder Durchmesser x Hublänge (mm)	50x355
Schildzylinder Durchmesser x Hublänge (mm)	75x120











MASCHINENGEWICHT	
Betriebsgewicht mit Standardlöffel, mit allen Service-Füllmengen, +75 kg Fahrergewicht (ISO).	
Eigengewicht (kg)	1750
Bodendruck (kg/cm ²)	0,29

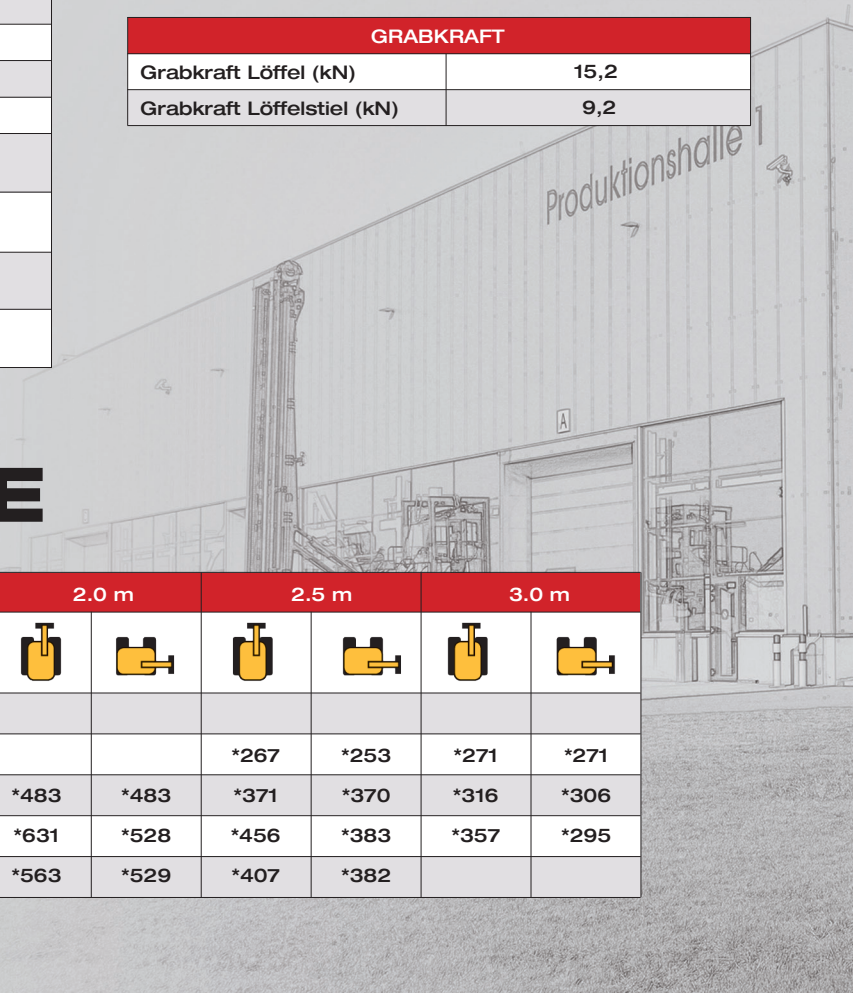
ANTRIEB	
Fahrgeschwindigkeit (Schnell /Langsamfahrt) (km/h)	3,7/2,1
Maximal Reißkraft (kN)	15,6
Steigfähigkeit	30°

SCHWENKGESCHWINDIGKEIT	
Schwenkgeschwindigkeit (U/min)	10

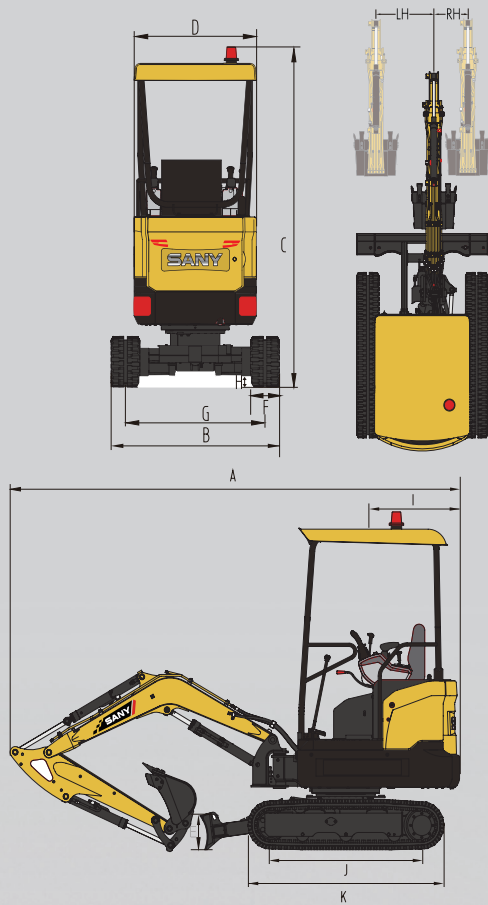
GRABKRAFT	
Grabkraft Löffel (kN)	15,2
Grabkraft Löffelstiel (kN)	9,2

HUBKRÄFTE

A \ B	MAX		1.5 m		2.0 m		2.5 m		3.0 m	
										
3 m (kg)	*285	*285								
2 m (kg)	*278	*278					*267	*253	*271	*271
1 m (kg)	*288	*244			*483	*483	*371	*370	*316	*306
0 m (kg)	*304	*252	*826	*826	*631	*528	*456	*383	*357	*295
-1 m (kg)	*318	*318	*819	*819	*563	*529	*407	*382		



ABMESSUNGEN

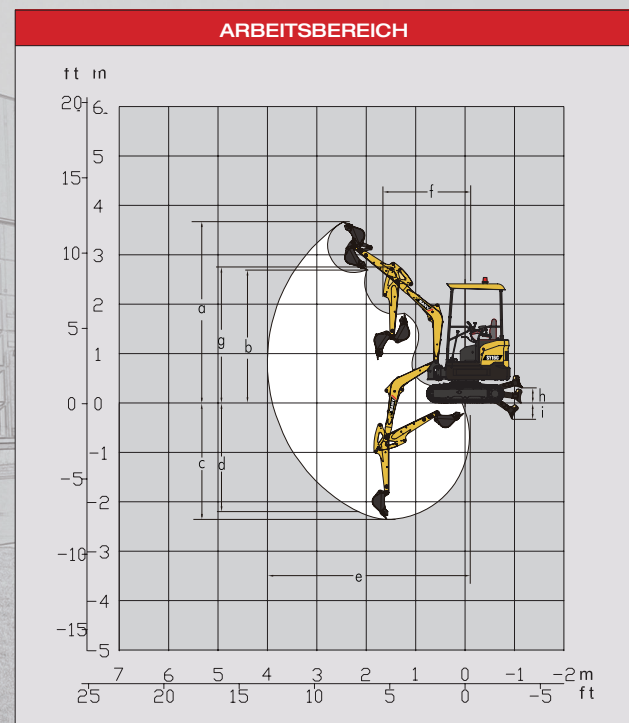


ABMESSUNGEN	mm
A Transportlänge	3575
B Transportbreite	980/1350
C Transporthöhe	2420
D Laufwerkbreite	980
E Schildhöhe	270
F Kettenbreite	230
G Spurbreite	750/1120
H Min. Bodenfreiheit	180
I Schwenkradius	920
J Mittelabstand Antriebsturas	1220
K Kettenfahrwerkslänge	1585
Spielraum Kontergewicht	470
Auslegerlänge	1810
Löffelstiellänge	1130

FAHRWERK	
Breite Gummiketten (mm)	230
Kettenrolle (pro Seite)	3



ABMESSUNGEN	mm
a Max. Reichweite	3665
b Max. Ausschütthöhe	2635
c Max. Aushubtiefe	2360
d Max. senkrechte Grabtiefe	2215
e Max. Grabtiefe	4000
f Min. Schwenkradius	1655
g Höhe bei min. Schwenkradius	2745
h Max. Schildhöhe	310
i Max. Schildstellung	320



QUALITY CHANGES THE WORLD

Standardausstattung

Fahrerplatz

- Canopy mit ROPS
- Silikon-Lagerung
- 12V-Anschluss
- Dokumentenfach

Ausrüstung

- Ausleger : Standard 1810 mm
- Löffelstiel: Standard 1130 mm
- Zusatzhydraulik
- Planierschild mit einstellbarer Breite 1-/2-seitig
- 2-Gang Fahrwerk 2.1-3.7 km/h

Sicherheit

- Batterie Hauptschalter
- Feuerlöscher
- Fahralarm und Rundumleuchte
- Motor Notfallabschalter

Unterwagen

- Gummiketten 230 mm
- Laufwerkrollen je Seite: 3
- Erweiterbares Fahrwerk 980 mm / 1,350 mm

Beleuchtung

- 2x Dachscheinwerfer
- 1x Scheinwerfer am Ausleger

Im Rahmen unserer Leitlinien zur ständigen Verbesserung behalten wir uns vor, Spezifikationen und Entwurf ohne Vorankündigung zu ändern. Die Abbildungen stellen nicht zwingend die Standardversion der Maschine dar.

SANY

ADDR SANY EUROPE GMBH
SANY ALLEE 1, D-50181 BEDBURG

TEL 0049 2272 90531 100

FAX 0049 2272 90531 109

MAIL info@sanyeurope.com

NET www.sanyeurope.com



facebook.com/sanyeurope