

**T5522**

Teleskopický nakladač

**Technická data**

## Údaje motoru

Výrobce	Perkins
Typ motoru (volitelně)	404D-22 (404F-22T)
Počet válců	4
Výkon (max.) /volitelně	36,3 / 44,7 ( 49 / 61 ) kW (PS)
Při (max.)	2,8 ot./min.
Objem válců	2,216 cm <sup>3</sup>
Kühlmitteltyp	Voda



## Elektrická výbava

Provozní napětí	12 V
Akumulátor	77 Ah
Alternátor	85 A

## Závaží

Hmotnost stroje (standard)	4,2 kg
Užitečné zatížení (max.)	2.200 kg

## Údaje vozidla

Náprava	PAL 1,530
Místo řidiče	Kabina
Rychlost jízdy (volitelně)	0-20 ( 30 ) km/h
Jízdní stupně	2
Objem nádrže	70 l
Hydraulický olej	55 l
Celkový úhel viditelnosti nosiče nářadí	144 °
Celkový úhel kyvu	16 °
Úhel natočení kola (max.)	2 x 40 °
Válec tlakového čerpadla: zdvih / spuštění	6.2/4.2 sek
Výtlačný válec: vyjetí / zasetí	5.1/2.5 sek
Vyklápěcí válec: naklopení / vyklopení	3.1/2.2 sek

## Hydraulika

Pojezdová hydraulika - Pracovní tlak	450 bar
Pracovní hydraulika - Dopravované množství (volitelně)	70 (106*) l/min
Pracovní hydraulika - Pracovní tlak	225 bar

## Pohon

Druh pohonu	hydrostatické
Pohon pojezdu	Kardanov&yacute; hř&iacute;del



## Parametry hluku

Zaručená hladina akustického výkonu LwA	103 dB(A)
Uváděná hladina akustického tlaku LpA	82 dB(A)

Hodnoty ve vteřinách měřeny bez vls (Vertical Lift System)

## Vibrace (vážená efektivní hodnota)

**Vibrace přenášená na ruku:** Vibrace přenášená na ruku je maximálně 2,5 m/s<sup>2</sup>

**Vibrace celého těla:** Tento stroj je vybaven sedadlem řidiče, který splňuje požadavky normy EN ISO 7096:2000.

Při používání nakladače v souladu s určením se vibrace celého těla mění v rozsahu od méně než 0,5 m/s<sup>2</sup> do krátkodobě maximální hodnoty.

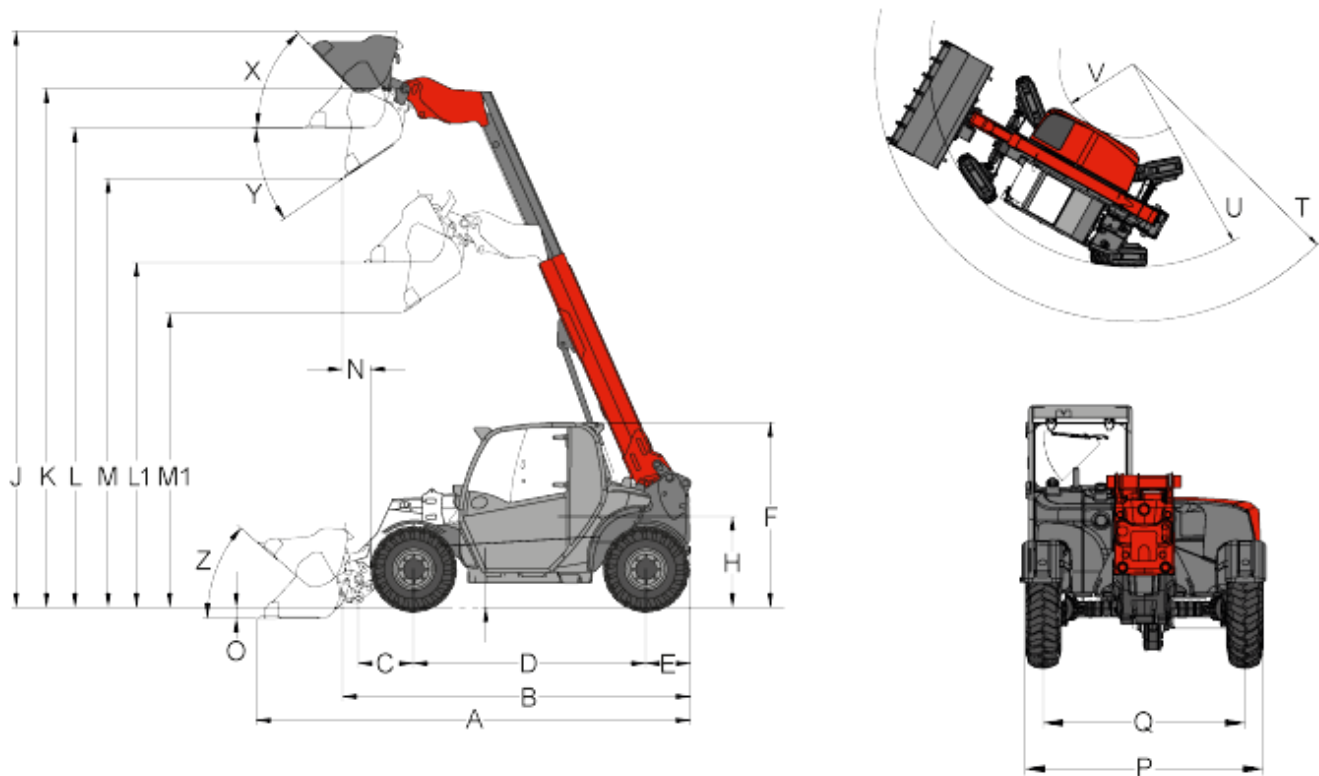
Při výpočtu hodnot vibrací podle ISO/TR 25398:2006 se doporučuje použít hodnoty uvedené v tabulce. Přitom musí být zohledněny skutečné podmínky používání.

Teleskopické nakladače se stejně jako kolové nakladače řadí podle provozní hmotnosti.

Typ nákladky	Typické provozní podmínky	Střední hodnota			Standardní odchylka (s)		
		$1,4 \cdot a_{w,eqx}$ [m/s <sup>2</sup> ]	$1,4 \cdot a_{w,eqy}$ [m/s <sup>2</sup> ]	$a_{w,eqz}$ [m/s <sup>2</sup> ]	$1,4 \cdot s_x$ [m/s <sup>2</sup> ]	$1,4 \cdot s_y$ [m/s <sup>2</sup> ]	$s_z$ [m/s <sup>2</sup> ]
Kompaktní kolový nakladač (provozní hmotnost < 4 500 kg)	Load & carry (nakládka a přeprava)	0,94	0,86	0,65	0,27	0,29	0,13
Kolový nakladač (provozní hmotnost > 4 500 kg)	Load & carry (nakládka a přeprava)	0,84	0,81	0,52	0,23	0,2	0,14
	Použití při hloubení (náročné podmínky nasazení)	1,27	0,97	0,81	0,47	0,31	0,47
	Převoz	0,76	0,91	0,49	0,33	0,35	0,17
	Provoz V	0,99	0,84	0,54	0,29	0,32	0,14

**T5522**

Teleskopický nakladač

**Rozměry**

Standardní pneumatiky 10.5 / 80 - 18 AS ET0

A	Ceková délka	4.576 mm
B	Celková délka (bez lopaty)	3.747 mm
C	Od středu osy až k čepu lopaty	581 mm
D	Rozvor náprav	2.449 mm
E	Převis zadní části	472 mm
F	Výška s kabinou	1.950 mm
H	Výška sedadla	962 mm
J	Celková pracovní výška	6.074 mm



K	Výška kloubu lopaty (max.)	5.471 mm
L1	Překládací výška Teleskopické rameno zasunuté	3.638 mm
L	Překládací výška Teleskopické rameno vysunuté	5.056 mm
M1	Výsypaná výška (max.) Teleskopické rameno zasunuté	3.103 mm
M	Výsypaná výška (max.) Teleskopické rameno vysunuté	4.520 mm
N	Dosah	293 mm
O	Zahloubení	111 mm
P	Celková šířka	1.808 mm
Q	Rozchod	1.530 mm
S	Světlá výška	256 mm
T	Maximální poloměr	4.153 mm
U	Poloměr na vnějším kole	3.281 mm
V	Vnitřní poloměr	1.193 mm
X	Úhel vyklopení při maximálním zdvihu	46,5 °
Y	Úhel vyklopení (max.) (max.)	34,5 °
Z	Úhel vyklopení na zemi	41 °

všechny hodnoty se standardní lžící a standardním obutím

**T5522**

Teleskopický nakladač

**Standardní vybavení****Motor**

- Perkins 404 D-22 (36,3 kW / 49 PS)

**Pohon**

- planetová řízená náprava PAL 1530
- Hydrostatický pohon všech kol, možnost změny směru jízdy pomocí joysticku
- Provozní brzda: Hydrostatický pohon všech 4 kol (bez opotřebení)
- Centrální provozní a parkovací brzda v hnacím ústrojí pro všechna 4 kola
- Pneumatiky 10.5 / 80 - 18 AS ETO

**Řízení**

- hydraulické řízení všech kol, natočení náprav 2 x 40°

**Hydraulika**

- 3. Řídicí okruh vpředu proporcionální s joystickem
- Chladič hydraulického oleje
- vls (Vertical Lift System)

**Místo řidiče**

- Komfortní kabina s vytápěním a větráním, atesty ROPS/FOPS
- Pohodlné sedadlo s bezpečnostním pásem
- Joystick s hydraulickým servořízením s přepínačem směru jízdy a proporcionálním teleskopickým posuvem

**Ostatní**

- Počítadlo provozních hodin
- Vypínač baterie
- Ukazatel stavu paliva
- Pracovní reflektory (2 vpředu, 2 vzadu)
- mechanický rychloupínací systém pro přídatná zařízení

**T5522**

Teleskopický nakladač

**Volitelné vybavení****Motor**

- Perkins 404 F-22 T (44,7 kW / 61 PS)
- Ruční ovládání plynu
- Předehřívání motoru

**Místo řidiče**

- Klimatizace
- Vytápění sedadla
- Rádio
- Stavitelný sloupek řízení
- Pohodlné sedadlo se vzduchovým odpružením

**Osvětlení**

- Pracovní reflektor (1 na teleskopické rameno)
- LED Pracovní reflektory (2 vpředu, 2 vzadu)
- LED pracovní reflektor (1 na teleskopické rameno)
- Osvětlení dle StVZO
- Výstražný maják

**Nápravy/pohon**

- 100% uzávěrka diferenciálu (přední a zadní nápravy)
- Zvýšení rychlosti na 30 km/h
- Zařízení pro pomalý pojezd
- Krabové řízení

**Hydraulika**

- Beztlaký zpětný chod (vpředu nebo vzadu)
- 3. Řídicí okruh elektrický proporcionální sériový
- Spínací ventil 3. řídicího okruhu (3. řídicí okruh se 4 přípojkami)
- 4. Řídicí okruh, elektrický, dvojitý
- Zasouvací vidlice Faster (na straně stroje nebo na straně přídavného zařízení)
- High Flow jednočinné
- Hydraulická přípojka vzadu (dvojitá)
- Tříbodové uchycení zádi
- Hřídel odběru 540 1/min (19 kW)

**Elektrické přípojky**

- Zásuvka vpředu, 7-pólová
- Zásuvka vpředu, 3-pólová (zdvojená funkce)
- Zásuvka vzadu, 7-pólová

**Ostatní**

- Hydraulický rychloupínací systém pro přídavná zařízení
- Couvací alarm
- Závěsné zařízení kulová hlava



- Závěsné zařízení posuvná spojka
- Přídavné zpětné zrcátko pro závěsné zařízení
- Mazací pistole s ruční pumpičkou
- Víceúčelová kapsa (výstražný trojúhelník / lékárnička)
- Box na nářadí
- Atest TŮ
- Tlumení ramene
- Centrální mazání
- Speciální lak

#### **Poznámka**

Veďte prosím na vědomí, že dostupnost produktů se v jednotlivých zemích liší. Je možné, že informace/ produkty nemusí být ve Vaší zemi dostupné. Přesnější informace k výkonu motoru si prosím převezměte z návodu k provozu; skutečně předaný výkon se může vlivem specifických provozních podmínek měnit.

Změny a omyly jsou vyhrazeny. Obrázky analogicky.

Copyright © 2016 Weidemann GmbH.