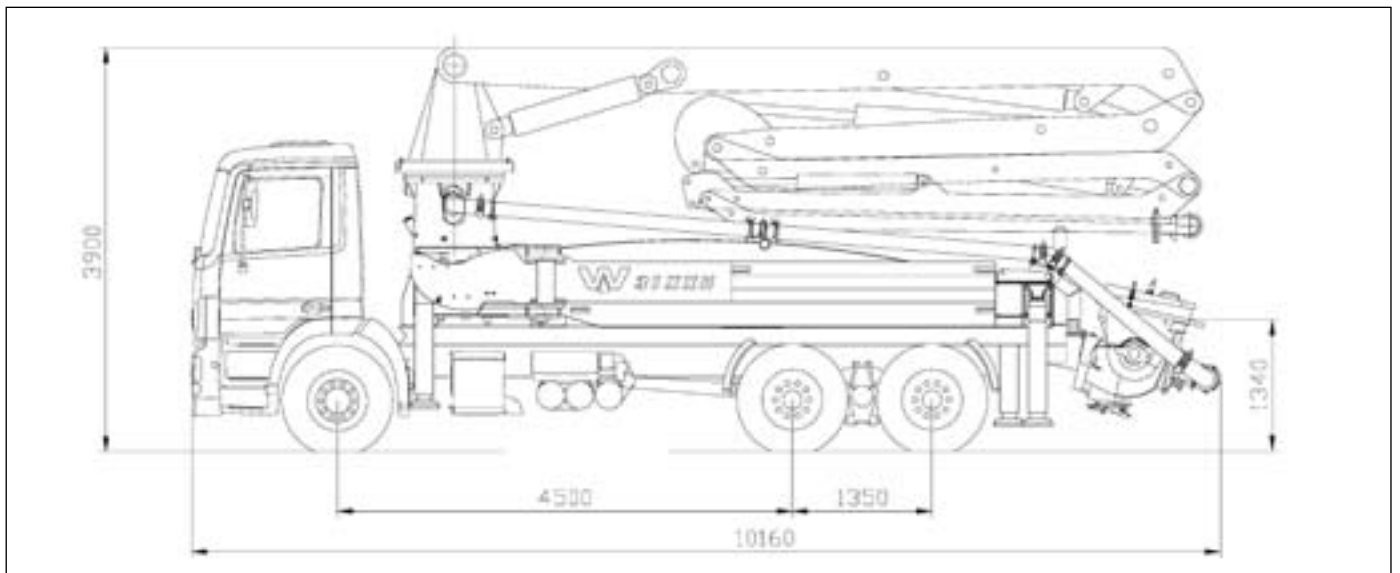


Autobetonpumpe mit Verteilermast
Truck mounted concrete pump with distributor boom

THP 110/31 Z5 XXH
THP 140H/31 Z5 XXH

THP 125/31 Z5 XXH
THP 160H/31 Z5 XXH



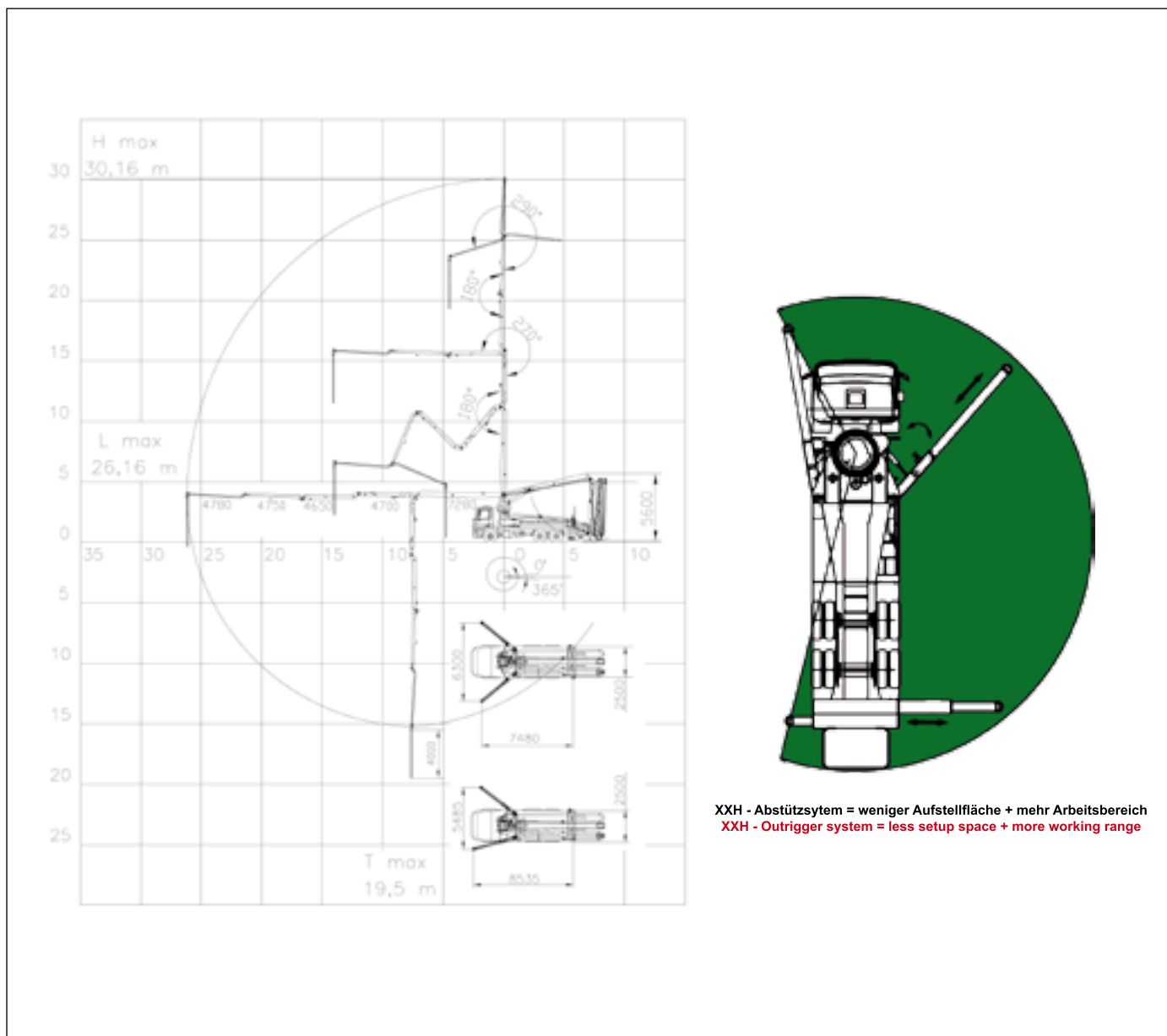
Standardausführung. Maße und Gesamtgewicht können sich nach Pumpentyp und Fahrgestell ändern.
Data and characteristics subject to modification in the interests of technological progress.

Modell	Model	THP 110	THP 125	THP 140H	THP 160H
Max. Fördermenge (stangenseitig)	Max. concrete output (rod side)	111 m ³ /h	125 m ³ /h	140 m ³ /h	160 m ³ /h
Max. Fördermenge (kolbenseitig)	Max. concrete output (piston side)	68 m ³ /h	75 m ³ /h	96 m ³ /h	113 m ³ /h
Max. Betondruck (stangenseitig)	Max. concrete pressure (rod side)	75 bar	55 bar	80 bar	80 bar
Max. Betondruck (kolbenseitig)	Max. concrete pressure (piston side)	125 bar	95 bar	119 bar	119 bar
Pumpzyklen (stangenseitig)	Pump cycles (rod side)	42/min	25/min	28/min	32/min
Pumpzyklen (kolbenseitig)	Pump cycles (piston side)	26/min	15/min	19/min	22/min
Förderzylinder (D _{innen} x Hub)	Conveying cylinder (D _{inside} x stroke)	200 x 1400	230 x 2000	230 x 2000	230 x 2000
Betonfördervolumen / Doppelhub	Stroke volume / double stroke	84 l	166 l	166 l	166 l
Max. Hydraulikdruck	Max. hydraulic pressure	320 bar	320 bar	320 bar	320 bar
Antriebszylinder (D _{Kolben} / D _{Stange} x Hub)	Hydraulic drive cylinder (D _{piston} / D _{rod} x stroke)	125/80 x 1400	125/80 x 2000	140/80 x 2000	140/80 x 2000
Öltankvolumen	Oiltank	600 l	600 l	600 l	600 l
Wassertankvolumen	Watertank capacity	600 l	600 l	600 l	600 l
Trichterkapazität	Hopper capacity	600 l	600 l	600 l	600 l
Wasserpumpendruck	Waterpump pressure	20 bar	20 bar	20 bar	20 bar

Andere Pumpengruppen nach technischer Abklärung möglich. Siehe Betonpumpenprogramm.
Other pumping units possible after technical clarification. See pump product range.

Verteilmast 31 Z5 XXH

Distributor boom 31 Z5 XXH



Horizontale Reichweite	Horizontal reach	26,2 m
Vertikale Reichweite	Vertical Reach	30,2 m
Ausfalthöhe	Unfolding height	5,6 m
Schwenkbereich	Slewing range	365°
Winkelbereich Arm 1	1st element rotation	93°
Winkelbereich Arm 2	2nd element rotation	180°
Winkelbereich Arm 3	3rd element rotation	270°
Winkelbereich Arm 4	4th element rotation	180°
Winkelbereich Arm 5	5th element rotation	290°
Abstützweite vorn	Front outrigger setup	6,30 m
Abstützweite hinten	Back outrigger setup	6,20 m
Max. Lastmoment	Max. dynamic moment	683 KNm
Förderleitungs-Durchmesser	Concrete pump diameter	125 mm
Länge Endschlauch	Length of endhose	4 m
Spannung	Voltage	12/24 Volt

