

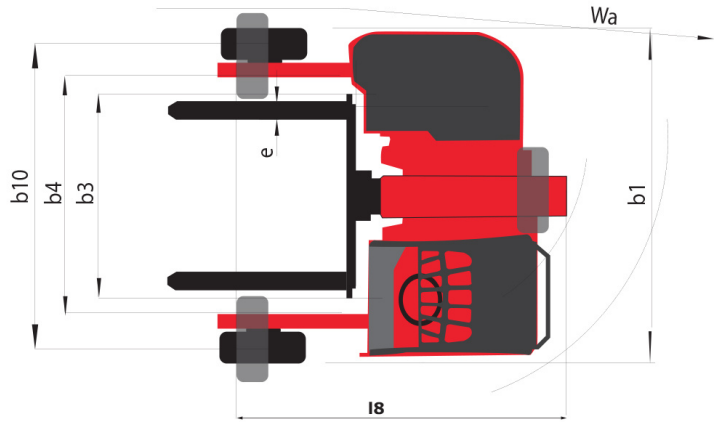
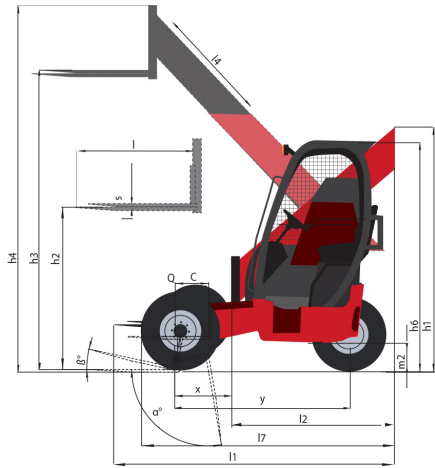
Scheda tecnica :

TMT 25S 4W ST5



Specifiche tecniche		Metrico	
1.1	Costruttore		MANITOU
1.2	Nome modello		TMT 25S 4W ST5
1.2.1	Estensione equipaggiamento		Braccio telescopico
1.3	Tipo di alimentazione		Diesel
1.4	Tipo di operatore		Seduto
1.5	Portata massima	Q	2500 kg
1.6	Baricentro del carico	c	500 mm
1.8	Distanza dal centro dell'asse anteriore al piano forche	x	-505 mm
1.9	Interasse	y	1651 mm
Weight			
2.1	Peso		2810 kg
2.2	Peso su assale anteriore (con carico) / posteriore (con carico)		3630 kg / 1725 kg
2.3	Peso su assale anteriore a vuoto / posteriore a vuoto		1045 kg / 1765 kg
Pneumatici			
3.1	Tipo di ruote		Gomme pneumatiche antitraccia
3.2	Dimensioni ruote anteriori		10x16,5
3.3	Dimensioni ruote posteriori		10x16,5
3.5	Numero ruote anteriori / di ruote posteriori		2 / 1
3.5.2	Ruote motrici (anteriori / posteriori)		2 / 1
3.6	Carreggiata centro ruote anteriori	b10	2170 mm
Dimensions			
4.2	Altezza braccio telescopico abbassato	h1	2285 mm
4.4	Altezza massima di sollevamento	h3	3380 mm
4.3	Alzata libera	h2	1700 mm
4.5	Altezza braccio telescopico esteso	h4	3925 mm
4.7	Altezza della protezione conducente (cabina)	h6	2200 mm
4.8	Altezza del sedile	h7	1220 mm
4.19	Lunghezza totale	l1	2790 mm
4.21	Larghezza	b1	2455 mm
4.22	Sezione forche / Larghezza forche / Lunghezza forche	s / e / l	40 mm x 125 mm / 1200 mm
4.23	Piastra portaforche a norma DIN 15173 A/B		FEM 2A
4.24	Larghezza della piastra portaforche	b3	1270 mm
4.26	Distanza tra longheroni delle ruote/superfici di carico	b4	1519 mm
4.28	Massima estensione orizzontale al centro di gravità 600	l4	2100 mm
4.32	Altezza dal suolo al centro dell'interasse	m2	290 mm
4.37	Lunghezza totale senza forchette	l7	1590 mm
4.34	Corridoio di lavoro con pallet 800 x 1200 longitudinale	Ast	3970 mm
4.35	Raggio di sterzata	Wa	3072 mm
4.36	Raggio di sterzata interno	b13	250 mm
Performance			
5.1	Velocità di spostamento (con carico / senza carico)		11 km/h / 11 km/h
5.2	Velocità di sollevamento (con carico / senza carico)		0.24 m/s / 0.25 m/s
5.3	Velocità discesa con carico / (senza carico)		0.29 m/s / 0.31 m/s
5.10	Freno di servizio		Freni idraulici per mancanza di pressione
5.9	Tempo di accelerazione con carico / senza carico		4.90 s / 3.80 s
Motore			
7.1	Marca motore / Norma motore		Kubota - Stage V
7.2	Potenza motore secondo la norma ISO 1585		37 kW
7.3	Regime nominale		2700 rpm
7.4	Numero di cilindri / Cilindrata		3 - 1826 cm³
8.1	Tipo di unità motrice		Meccanico
7.5	Fuel consumption according to VDI cycle		5.60 l/h
Varie			
8.2	Pressione impianto idraulico per accessori		270 Bar
8.3	Portata d'olio per attrezzature		50 l/min
8.4	Livello medio della rumorosità all'orecchio del conduttore misurata/garantita		104 dB(A)
8.4	Livello di rumore all'orecchio del conducente secondo la norma DIN 12 053		83 dB(A)

Disegno quotato





 **MANITOU**
HANDLING YOUR WORLD

Siège Social

430 rue de l'Aubinière - 44150 Ancenis Cedex - France

Tel: +33(0)2 40 09 10 11 - Fax: +33 (0)2 40 09 10 97

www.manitou.com



Questa brochure descrive le versioni e le opzioni di configurazione dei prodotti MANITOU che possono essere dotati di diverse attrezzature. A seconda della versione, le attrezzature descritte in questa brochure possono essere dotazioni standard, opzionali o non disponibili. MANITOU si riserva il diritto di modificare le specifiche illustrate e descritte in qualsiasi momento e senza preavviso alcuno. Il fabbricante declina ogni responsabilità per le specifiche fornite. Per ulteriori informazioni, contattare il concessionario locale MANITOU. Documento non contrattuale. Le descrizioni dei prodotti possono differire dai prodotti effettivi. L'elenco delle specifiche non è esaustivo. I loghi e l'identità visiva dell'azienda sono proprietà esclusiva di MANITOU e non devono essere utilizzate senza autorizzazione. Tutti i diritti riservati. Le foto e i grafici contenuti in questa brochure sono forniti esclusivamente a fine informativo.

MANITOU BF SA - MANITOU BF SA - Società per azioni con consiglio di amministrazione - Capitale sociale: 39.668.399 euro - 857 802 508 RCS Nantes