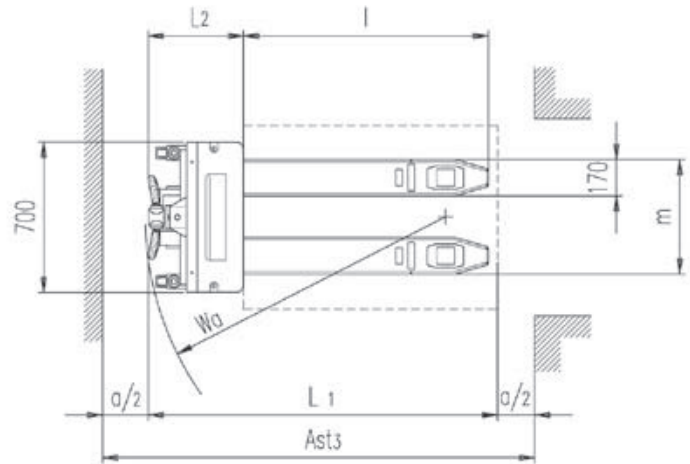
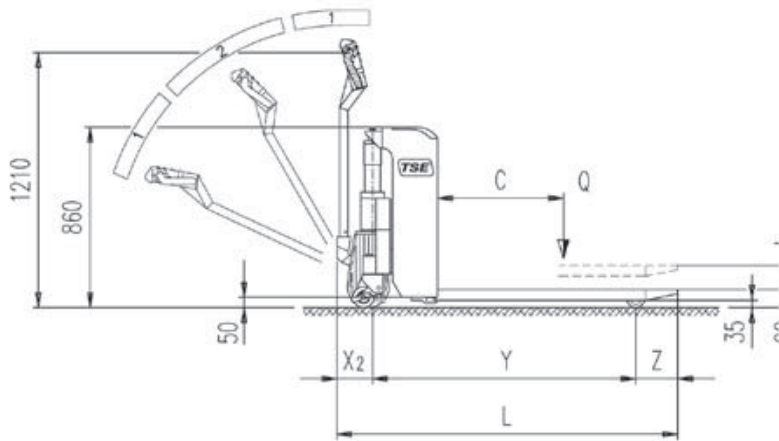




1 Frenatura / Braking
2 Marcia / Running



MOD.	RIFERIMENTO / REFERENCE												
	Q	C	L	X2	Y	L2	h3	I	a	Z	L1	m	Wa
TSE 14	1400	600	1600	140	1260	455	115	1145	200	200	1655	540	1400
TSE 16	1600	600	1600	140	1260	455	115	1145	200	200	1655	540	1400
TSE 18	1800	600	1600	140	1260	455	115	1145	200	200	1655	540	1400

CATEGORIE FEATURES	1 Modelli / Models		Carrello semovente / Electric pallet staker	TSE 14	TSE 16	TSE 18	
		2 Alimentazione / Feed		Elettrico (batteria) / Electric (battery)	si / yes		
	3 Guida / Steering		Timone (.) - Volantino / Steering wheel (..)	(.)			
	4 Brandeggio / Tilting		Avanti / Forward(alfa) - Indietro / Backward(beta)	°			
PRESTAZIONI PERFORMANCES	5 Stabilità / Stability		Secondo 89/240/CEE / Conforming 89/240/CEE	—			
	6		Traslazione con/senza carico/Travelling with/without load	km/h	5.3 / 6.0	5.2 / 6.0	5.1 / 6.0
	7 Velocità / Speeds		Elevazione con/senza carico / Lifting with/without load	m/s	0.022/0.027	0.02/0.027	0.016/0.027
	8		Discesa con/senza carico / Lowering with/without load	m/s	0.054/0.052	0.054/0.052	0.054/0.052
	9 Forza trazione/Traction capacity		Con/senza carico with/without load	daN	—		
	10 Pendenza / Gradeability		Con/senza carico with/without load	%	—	—	
PESI WEIGHTS	11 Peso / Weight		Carrello senza batteria / Truck without battery	(~daN) kg	310		
	12 Reazione sugli assi / Axle load		Con carico davanti/dietro / With load front/rear	daN	—		
	13 Corridoio stivaggio / Aisle width		Ast3 con / with pallet 800x1200	mm	1855		
RUOTE E TELAI WHEELS AND FRAME	14		Quantità (x motrice) davanti/dietro / Number (x drive) front/rear	1x+2 / 2			
	15 Ruote / Wheels		Dimensioni / Dimensions anteriori / front	mm	Ø 200x85 / Ø 100x40		
	16		Dimensioni / Dimensions posteriori / rear	mm	Ø 85x100		
	17 Scartamento / Gauge		Davanti/dietro / Front/rear	mm	600/370		
	18 Luci / Underclearance		Carrozzeria / Body	mm	50		
	19		Forche / Forks	mm	35		
EQUIPAGGIAMENTI EQUIPMENTS	20 Freni / Brakes		Elettromagnetico / Electromagnetic	si / yes			
	21		Tipo tubetti corazzata / Type protected tubes	si / yes			
	22 Batteria / Battery		Volts / Ah	V/Ah	24 / 160		
	23		Peso / Weight	kg	160		
	24 Motori elettrici / Electric motors		Potenza trazione / Traction power (KB 60)	W	1100		
	25		Potenza sollevamento / Lifting power (ED 15%)	W	1200		
	26 Accelerazione / Speed variation		Elettronico / Electronic	si / yes			
27 Trasmissione / Transmission		Ingranaggi in bagno d'olio / With oil bath gears	si / yes				



Sede Legale / Registered office: viale Milano, 8
36075 ALTE di MONTECCHIO M. (VICENZA)
Tel. 0444/896486 r.a. Fax 0444/695406
Stabilimento / Plants: via A. De Gasperi, 3/5
36040 BRENDOLA (VICENZA)
Tel. 0444/400970 Fax 0444/401333
E-mail: carrelli@cvitalia.com
Azienda certificata UNI EN ISO 9001

