

Zuverlässigkeit, Vertrauenswürdigkeit, Qualität, Reaktionsschnelligkeit, Flexibilität und Innovation – darauf vertrauen unsere Kunden. Und das nicht nur in der Asphaltverdichtung.

Auch in anderen Baubereichen wie zum Beispiel in der Bodenverdichtung ist Wacker Neuson seit Jahrzehnten mit innovativen Ideen am Markt. Eine Vielzahl an Vibrationsstampfern, -platten und -walzen, speziell für die Bodenverdichtung konzipiert, erweitern das breite Produktportfolio.

- 1 **Wacker Neuson Stampfer-Broschüre**
- 2 **Wacker Neuson Bodenverdichtungs-Broschüre**



Asphaltverdichtung.

Erstklassige Ergebnisse mit leistungsstarken Vibrationsgeräten von Wacker Neuson.



Beachten Sie bitte: Das Produktprogramm des Wacker Neuson Konzerns umfasst über 300 verschiedene Produktgruppen im Light und Compact Equipment. Im Light Equipment beinhaltet das Produktprogramm verschiedenste Varianten – resultierend aus unterschiedlichen Spannungs- und Frequenzverhältnissen, örtlichen Vorschriften, Marktgegebenheiten und Einsatzverhältnissen. Nicht alle hier aufgeführten bzw. abgebildeten Wacker Neuson Produkte sind deshalb in allen Ländern lieferbar oder zugelassen. Änderungen im Interesse ständiger Weiterentwicklung vorbehalten. Der Wacker Neuson Konzern übernimmt keine Haftung für die Richtigkeit und Vollständigkeit der im Prospekt aufgeführten Daten. Nachdruck nur mit schriftlicher Genehmigung des Wacker Neuson Konzerns, München. © Wacker Neuson SE 2010. Alle Rechte vorbehalten.



**WACKER
NEUSON**



**WACKER
NEUSON**

Die Voraussetzung für hochwertige Asphaltoberflächen ist eine optimale Verdichtung.



SYSTEME
ZUR ASPHALT-
VERDICHUNG



Seite 4

EINSATZSCHWERPUNKTE
DER VERDICHUNGSGERÄTE

- Ein Überblick



Seite 6

ASPHALTVERDICHUNG
AUF KLEINEN FLÄCHEN

- Vorwärtslaufende Vibrationsplatten



Seite 20

ASPHALTVERDICHUNG
AUF MITTELGROSSEN FLÄCHEN

- Handgeführte Walzen
- Besitzbare Walzen



Seite 30

ZUBEHÖR

- Zubehör



DPU
2560 TS
BS 65-V

Seite 32

WEITERE GERÄTE VON WACKER NEUSON

- Weitere Vibrationsplatten, Stampfer

Für jede Asphaltfläche das optimale Verdichtungsgerät. Von Wacker Neuson.

EXTREM
LANGLEBIGES
MASCHINEN-
KONZEPT.



EINSATZSCHWERPUNKTE

ASPHALTVERDICHTUNG

	Vibrations- stampfer	Vibrations- platten	Doppel- Vibrations- walzen	Knickgelenk- Vibrations- walzen
Kleine Ausbesserungsarbeiten	●	●	●	●
Geh- und Radwege	○	●	●	●
Hof- und Garteneinfahrten	○	●	●	●
Parkplätze und Industrieböfe	-	○	●	●
Straßenbau	○	○	○	●

- gut geeignet
- bedingt geeignet
- nicht geeignet



Wendige Alleskönner auf kleinen Flächen.

Gerade bei Kleinflächen kommt es darauf an, ein Verdichtungsgerät zu haben, das leistungsfähig und erstklassig in der Bedienung ist. Wacker Neuson Vibrationsplatten sind effizient im Einsatz und überzeugen sowohl durch die Qualität ihrer Bauteile als auch durch entscheidende Anwendungsdetails:

- Beste Manövrierfähigkeit.
- Unterschiedliche Zentrifugalkräfte.
- Verschiedene Plattenbreiten.
- Bodenplatten mit hoher Verschleißfestigkeit.
- Speziell auf die Asphaltverdichtung zugeschnittenes Zubehör.
- Geringer Wartungsaufwand.



Asphalt- verdichtung auf kleinen Flächen

Die Asphaltspezialisten auf schmaler Spur. WP 1030 und WP 1235.



WP 1235

Perfekte Verdichtung auch an den schmalsten Stellen:

- Schmale Plattenbreite von 30 cm bzw. 35 cm.
- Großvolumiger Wassertank mit großer Einfüllöffnung.
- Mehr Leistung auf kleiner Fläche.
- Funktionales Design mit perfekter Ergonomie.
- Verbesserte Manövrierereigenschaften.
- Gerade Kanten ermöglichen optimales Verdichten entlang von Mauern.
- Drei Griffmulden in der Konsole für den unkomplizierten Transport.
- Ideal für Garten- und Landschaftsbau.

Kompakte Transportmaße:
Der Führungsbügel lässt sich vollständig nach vorne klappen.



Für die Asphaltverdichtung kann ein Zubehör-Set, bestehend aus Wassertank und Berieselungsanlage, bestellt werden.



**WP 1030
WP 1235**

Plattenbreite
30 - 35 cm

**Verdichtungs-
kraft**
12 kN

Gewicht
50 - 60 kg

Unschlagbar auf
kleinster Asphaltfläche:
WP 1540, WP 1550
und WP 2050.



WP 1550

Schnell und wendig im Einsatz.

- Verbesserte Ergonomie, höhere Leistung.
- Ideal geeignet für Arbeiten am Kabelschacht oder auf engstem Raum.
- Verbesserte Manöviereigenschaften.
- Großvolumiger Wassertank mit großer Einfüllöffnung als Zubehör erhältlich.
- Gute Verteilung des Wassers durch die spezielle Rillenführung in der Bodenplatte.
- Abschrägung der Bodenplatte erleichtert Verdichtung auf der Stelle.
- Mit nach vorne geschwenktem Führungsbügel auch auf kleiner Ladefläche leicht zu transportieren.
- Minimaler Wartungsaufwand.
- In zwei Motor-Varianten erhältlich.



Abschrägung der Bodenplatte
erleichtert Verdichtung auf der Stelle.



WP 1540
WP 1550
WP 2050

Plattenbreite
40 - 50 cm

**Verdichtungs-
kraft**
15 - 20 kN

Gewicht
75/85/100 kg

Die Profis für den Dauereinsatz: WPP 1540 und WPP 1550.



WPP 1550

EFFIZIENTES
LEICHTGEWICHT
FÜR DEN
PROFESSIONELLEN
DAUEREINSATZ.



- 1 Wendig auch auf kleinster Fläche.
- 2 Ein neues Führungsbügelkonzept und der stabile Rahmen bieten hervorragende Stabilität bei seitlicher Bedienung.

Stark in der Leistung, komfortabel in der Anwendung.

- Robuster Alleskönner, ausgelegt auf den Dauereinsatz.
- Jetzt mit unübertroffen funktionaler und stabiler Transportwalze für den einfachen Einsatzortwechsel auf der Baustelle.
- Innovativer Führungsbügel: Ermöglicht optimale Drehbewegungen. Vollständiges Absenken nach vorne schafft kompakte Transportmaße.
- Hervorragende Stabilität bei seitlicher Bedienung durch neuen Führungsbügel und stabilen Rahmen mit zusätzlichen Griffpunkten.
- Optimierte Berieselungsanlage: Die spezielle Form der Wasserrillen ermöglicht Berieselung bis an die Außenkante der Grundplatte. Das Berieselungsrohr ist über die gesamte Breite der Platte geschützt.
- Automatischer Wasserzulauf nur während des Verdichtungsvorgangs. Im Leerlauf schließt sich das Ventil von selbst.

- Der Wassertank kann mit wenigen Handgriffen abgenommen und wieder angebracht werden.
- In Greifnähe angebrachte Gasfernbedienung für leichtes und sicheres Starten und Anhalten des Motors.
- Neu entwickelte, verschleiß- und bruchfeste Bodenplatte aus Kugelgraphitguss.
- Ideal beispielsweise für den Einbau von Asphaltverschleißschichten auf Parkplätzen oder Gehwegen.



WPP 1540
WPP 1550
Plattenbreite
40 - 50 cm
Verdichtungs-
kraft
15 kN
Gewicht
85 - 90 kg

Eine für alle Fälle: WPU 1550.



Mit Vor- und Rücklauf unschlagbar vielseitig und hocheffizient:

- Robuster, umkehrbarer Alleskönner, ausgelegt auf den Dauereinsatz.
- Unübertroffen funktionale Transportwalze für den einfachen Einsatzortwechsel auf der Baustelle.
- Optimierte Berieselungsanlage: Die spezielle Form der Wasserrillen ermöglicht Berieselung bis an die Außenkante der Grundplatte. Das Berieselungsrohr ist über die gesamte Breite der Platte geschützt.
- Automatischer Wasserzulauf nur während des Verdichtungsvorgangs. Im Leerlauf schließt sich das Ventil von selbst.
- Innovativer Führungsbügel: Ermöglicht optimale Drehbewegungen. Vollständiges Absenken nach vorne schafft kompakte Transportmaße.
- Hervorragende Stabilität bei seitlicher Bedienung durch neuen Führungsbügel und stabilen Rahmen mit zusätzlichen Griffpunkten.

Der Wassertank

hat ein großes Fassungsvermögen und ist halbtransparent, damit der Wasserstand leicht geprüft werden kann. Er lässt sich ohne Werkzeug von der Platte abnehmen und wieder anbringen; der Wassertank wird dabei mit einem Schnellverschluss abgekoppelt. Der Deckel ist unverlierbar am Wassertank angebracht. Zwei große Filter verringern die Gefahr der Verstopfung des Berieselungsrohrs während des Betriebs. Sie können zum Reinigen und Ablassen des Wassers problemlos entfernt werden.



Hohe Mobilität auf der Baustelle dank robuster Transportwalze.

- Neu entwickelte, verschleiß- und bruchfeste Untermasse aus Kugelgraphitguss.
- Die verbesserte Lauffläche sorgt für schnelle Vorlaufgeschwindigkeit und optimale Manövrierfähigkeit.
- Neues Rahmenkonzept bietet zuverlässigen Schutz für den Motor.
- Komfort, auf den man nicht verzichten möchte: in Greifnähe angebrachte Gasfernbedienung, unverlierbarer Tankdeckel, große Zentralaufhängung.



WPU 1550
Plattenbreite
50 cm
**Verdichtungs-
kraft**
15 kN
Gewicht
94 kg

Der Spezialist in Sachen Asphalt: DPS 1850.



DPS 1850

Die optimale Platte zur Ausbesserung von Deck- und Tragschichten:

- Verschleiß- und bruchfest auch bei Dauerbeanspruchung dank einer extrem haltbaren Kugelgraphitguss-Grundplatte.
- Dieselmotor mit großen Leistungsreserven.
- Wartungsfreie Erregerlager, die für Langzeiteinsätze bei hohen Temperaturen, wie sie bei der Asphaltverdichtung entstehen, ausgelegt sind.
- Die stufenlos verstellbare Wasserberieselung sorgt dafür, dass die Verdichtung bei jeder Asphaltkonsistenz reibungslos abläuft.
- Ideale Gashebelplatzierung für großen Bedienkomfort.
- Der Führungsbügel gewährleistet, dass die Platte besonders gut von der Seite geführt werden kann, um den Asphalt in den Kanten zu verdichten.

MOTOR MIT
GROSSEN
LEISTUNGS-
RESERVEN.



DPS 1850

Plattenbreite
50 cm

**Verdichtungs-
kraft**
18 kN

Gewicht
135 kg



Technische Daten.

TECHNISCHE DATEN	WP 1030 A	WP 1235 A	WP 1540 A	WP 1540 W
Betriebsgewicht kg	50	60	75	75
Niedrigste Arbeitshöhe mm	629	606	532	532
Grundplattengröße (B x L) mm	300 x 496	350 x 546	400 x 586	400 x 586
Arbeitsbreite mm	300	350	400	400
Zentrifugalkraft kN	12	12	15	15
Frequenz Hz	98	98	98	98
Max. Vorlauf (abhängig vom Asphalt und von Umgebungseinflüssen) m/min	26	27	29	29
Max. Flächenleistung (abhängig vom Asphalt und von Umgebungseinflüssen) m ² /h	468	567	696	696
Antrieb	Luftgekühlter 1-Zylinder-Viertakt-Benzinmotor			
Motorhersteller	Honda	Honda	Honda	Wacker Neuson
Typ	GX 100	GX 120	GX 160	WM 170
Hubraum cm ³	98	118	163	169
Max. Leistung (DIN ISO 3046) kW	2,1	2,6	3,6	3,7
Bei Drehzahl 1/min	3.600	3.600	3.600	3.600
Kraftstoffverbrauch l/h	0,33	0,8	1,8	1,8
Tankinhalt (Kraftstoff) l	1,2	2,5	3,7	3,7
Kraftübertragung	Vom Antriebsmotor über autom. Fliehkraftriemenantrieb direkt auf Erreger.			
Tankinhalt (Wasser) l	*	*	*	*

* Wassertank als Zubehör erhältlich (siehe Seite 30/31)

TECHNISCHE DATEN	WP 1550 A	WP 1550 W	WP 2050A	WP 2050W	WPP 1540 AW
Betriebsgewicht kg	85	85	100	100	85
Niedrigste Arbeitshöhe mm	632	632	632	632	547
Grundplattengröße (B x L) mm	500 x 586	500 x 586	500 x 586	500 x 586	400 x 586
Arbeitsbreite mm	500	500	500	500	400
Zentrifugalkraft kN	15	15	20	20	15
Frequenz Hz	98	98	98	98	98
Max. Vorlauf (abhängig vom Asphalt und von Umgebungseinflüssen) m/min	29	29	28	28	29
Max. Flächenleistung (abhängig vom Asphalt und von Umgebungseinflüssen) m ² /h	870	870	840	840	696
Antrieb	Luftgekühlter 1-Zylinder-Viertakt-Benzinmotor				
Motorhersteller	Honda	Wacker Neuson	Honda	Wacker Neuson	Honda
Typ	GX 160	WM 170	GX 160	WM 170	GX 160
Hubraum cm ³	163	169	163	169	163
Max. Leistung (DIN ISO 3046) kW	3,6	3,7	3,6	3,7	3,6
Bei Drehzahl 1/min	3.600	3.600	3.600	3.600	3.600
Kraftstoffverbrauch l/h	1,8	1,8	1,8	1,8	1,8
Tankinhalt (Kraftstoff) l	3,7	3,7	3,7	3,7	3,7
Kraftübertragung	Vom Antriebsmotor über autom. Fliehkraftriemenantrieb direkt auf Erreger.				
Tankinhalt (Wasser) l	*	*	*	*	8

* Wassertank als Zubehör erhältlich (siehe Seite 30/31)

TECHNISCHE DATEN	WPP 1540 WW	WPP 1550 AW	WPP 1550 WW	WPU 1550 AW	DPS 1850H Asphalt
Betriebsgewicht kg	85	90	90	94	128
Niedrigste Arbeitshöhe mm	547	547	547	556	650
Grundplattengröße (B x L) mm	400 x 586	500 x 586	500 x 586	500 x 586	500 x 585
Arbeitsbreite mm	400	500	500	500	500
Zentrifugalkraft kN	15	15	15	15	18
Frequenz Hz	98	98	98	98	90
Max. Vorlauf (abhängig vom Asphalt und von Umgebungseinflüssen) m/min	29	29	29	29	22
Max. Flächenleistung (abhängig vom Asphalt und von Umgebungseinflüssen) m ² /h	696	870	870	870	660
Antrieb	Luftgekühlter 1-Zylinder-Viertakt-Benzinmotor				Luftgekühlter 1-Zylinder-Dieselmotor
Motorhersteller	Wacker Neuson	Honda	Wacker Neuson	Honda	Hatz
Typ	WM 170	GX 160	WM 170	GX 160	1 B 20
Hubraum cm ³	169	163	169	163	243
Max. Leistung (DIN ISO 3046) kW	3,7	3,6	3,7	3,6	3,4
Bei Drehzahl 1/min	3.600	3.600	3.600	3.600	3.600
Kraftstoffverbrauch l/h	1,8	1,8	1,8	1,8	1,0
Tankinhalt (Kraftstoff) l	3,7	3,7	3,7	3,7	3
Kraftübertragung	Vom Antriebsmotor über autom. Fliehkraftriemenantrieb direkt auf Erreger.				
Tankinhalt (Wasser) l	8	9	9	9	11,2

* Wassertank als Zubehör erhältlich (siehe Seite 30/31)

Vibrationswalzen von Wacker Neuson als **ideale Verdichtungsspezialisten auf mittelgroßen Asphaltflächen.**

Mittelgroße Flächen benötigen für die Asphaltverdichtung spezielles Gerät.

Vibrationsplatten eignen sich aus Kostengesichtspunkten nicht für diese Flächengröße, Großwalzen sind für die beengten Verhältnisse ungeeignet. Ideal sind daher kleinere Walzen, die optimal für diesen Einsatz ausgelegt sind. Wacker Neuson hat verschiedene Modelle im Produktprogramm, die exakt für mittelgroße Flächen konzipiert sind.



Asphalt- verdichtung auf mittelgroßen Flächen

Handgeführte Doppel-Vibrationswalzen: RD 7.



RD 7

WAHLWEISE
MIT HANDSTART
ODER
ELEKTROSTART
ERHÄLTlich.



- Das kompakte Design ermöglicht genaues Arbeiten bis an den Rand – auch unter räumlich beengten Verhältnissen.
- Die glatten Bandagen mit den abgeschrägten Kanten verdichten Asphalt und körniges Material gleich gut.
- Der vollhydrostatische Antrieb verringert die Anzahl der Bauteile, reduziert den Wartungsaufwand und verbessert die Zuverlässigkeit.
- Großdimensionierte Schwingmetallpuffer dämpfen optimal die Übertragung der Schwingungen auf die Obermasse und verhindern so den frühzeitigen Verschleiß.
- Die Führungsdeichsel verfügt über eine ausgezeichnete Dämpfung, so dass nur geringe Vibrationen an den Bediener übertragen werden. Zur Lagerung und zum Transport kann sie hochgeklappt werden.
- Mit automatischer Ölmangelabschaltautomatik.
- Wahlweise als Elektro- oder Handstart-Version erhältlich.

Hohe Arbeitssicherheit dank Totmannschaltung:

Sobald der Bediener mit dem Körper gegen die Führungsdeichsel stößt, bleibt die Vibrationswalze automatisch stehen.



RD 7
Bandagenbreite
65 cm
**Verdichtungs-
kraft**
13 kN
Gewicht
753 - 773 kg

Erstklassige Verdichtungsleistung und mit guter Sicht: Die Knickgelenk-Vibrationswalzen RD 16 und RD 27.

**EXTREM
WENDIG.**



RD 16

Mit ihren 90 cm breiten Bandagen ist die RD 16 ein **Spezialist für Gehweg-Arbeiten.**



RD 27



Integrierte Traktionskontrolle: Der optional erhältliche Mengenteiler ermöglicht trotz glatter Bandagen beste Traktion – auch bei größeren Steigungen.

Schnell, stabil, kippicher. Und ausgezeichnet in ihrer Verdichtungsleistung: RD 16 und RD 27.

- Wahlweise kann die Vibration an einer oder beiden Bandagen geschaltet werden.
- Abgeschrägte Bandagen verhindern Spuren im Asphalt.
- Die druckbetriebene Berieselungsanlage sorgt für einen zuverlässigen Wasserfluss. Ein Zeitintervallschalter mit verschiedenen Einstellungen ermöglicht es, den Wasserfluss an die verwendete Asphaltart anzupassen.
- Was die Knickgelenk-Vibrationswalzen von Wacker Neuson noch alles zu bieten haben, erfahren Sie auf der nächsten Seite.

RD 16
Bandagenbreite
 90 - 100 cm
**Verdichtungs-
kraft**
 15 kN
 pro Bandage
Gewicht
 1.356 - 1.391 kg

Erhältlich in den Bandagenbreiten:

RD 16	RD 27
90 cm	100 cm
100 cm	120 cm

RD 27
Bandagenbreite
 100 - 120 cm
**Verdichtungs-
kraft**
 24 - 41 kN
 pro Bandage
Gewicht
 2.392 - 2.592 kg

Beste Aussichten auf optimale Verdichtungsleistung dank überzeugender Details.

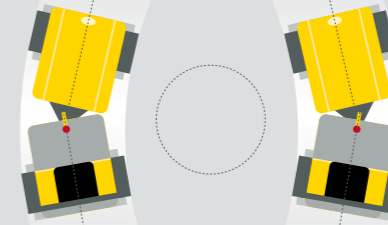
Alle Wartungspunkte des Motors, der Hydraulik und der Elektrik sowie Wasserfilter und Batterie sind leicht zugänglich angeordnet.

HOHE WENDIGKEIT DANK GERINGEM SPURKREISRADIUS.

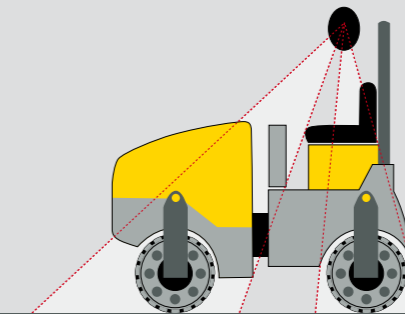
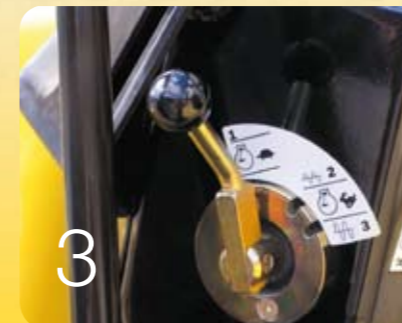
Der serienmäßig mitgelieferte klappbare Überrollbügel (ROPS*) ist bei der RD 27 sowohl nach vorne wie auch nach hinten klappbar. Das ermöglicht flexiblere Arbeitseinsätze z. B. unter Dachvorständen und vereinfacht den Transport. Bei der RD 16 lässt er sich ausschließlich nach vorne klappen.

Wacker Neuson Vibrationswalzen haben vorne und hinten keinen Maschinenüberstand, der über die Bandagen hinaus geht. Das sorgt für ideales Arbeiten bis an Randbereiche heran.

- 1 Die Bedienerplattform ist vibrationsgedämpft und verringert im Zusammenspiel mit dem ergonomischen Sitz die Ermüdung des Bedieners.
- 2 Die Einhebel-Servosteuerung mit integriertem Vibrations-schalter vereinfacht die Bedienung.
- 3 Die zweistufige Einstellung der Zentrifugalkraft der RD 27 sorgt für hervorragende Verdichtungsergebnisse.



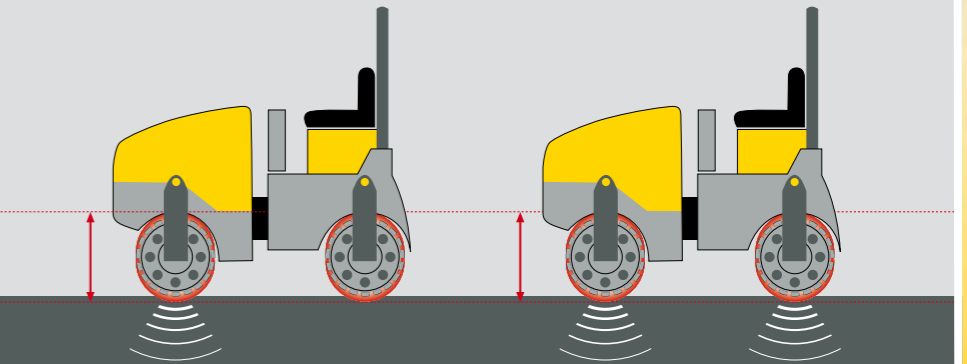
Das Pendel-Knickgelenk bietet mit einem Winkel von 34° einen sehr engen Fahrradius und eine hohe Manövrierfähigkeit.



Optimale Rundumsicht durch die niedrig gebaute Motorhaube und einen hohen Sitzstand. Das erhöht die Leistungsfähigkeit und verbessert die Arbeitssicherheit.

Wahlweise kann die Vibration an einer Bandage vorne ...

... oder an beiden Bandagen eingeschaltet werden.





Technische Daten.

TECHNISCHE DATEN	RD 7H-ES Elektrostart	RD 7H-S Handstart
Leer- / Betriebsgewicht kg	773 / 830	753 / 810
Gesamtmaße (L x B x H) mm (Führungsdeichsel in Arbeitsstellung)	2.630 x 700 x 1.165	2.630 x 700 x 1.165
Bandagendurchmesser /-breite mm	420 / 650	420 / 650
Seitenfreiheit (rechts/links) mm	235	235
Überstand (rechts/links) mm	30	30
Zentrifugalkraft / Gesamtkraft kN	13 / 21	13 / 21
Frequenz Hz	55	55
Statische Linienlast	5,0 / 7,5	5,0 / 7,0
Dynamische Linienlast pro Bandage (v/h) N/mm	10,0 / 10,0	10,0 / 10,0
Gesamtlinienlast (v/h) N/mm	15,0 / 17,5	15,0 / 17,0
Vor- und Rücklauf m/min	66,7 / 33,3	66,7 / 33,3
Max. Flächenleistung m ² /h	2.613	2.613
Max. Steigfähigkeit (o. Vibration) %	40	40
Antrieb	Luftgekühlter Viertakt-Einzylinder-Hatz-Dieselmotor	
Hubraum cm ³	413	413
Max. Leistung bei 3.600 1/min kW (PS)	6,3 (8,6)	6,3 (8,6)
Betriebsleistung bei 2.600 1/min kW (PS)	5,5 (7,5)	5,5 (7,5)
Tankinhalt (Wasser) l	53	53
Tankinhalt (Kraftstoff) l	5	5
Kraftstoffverbrauch l/h	1,67	1,67

TECHNISCHE DATEN	RD 16-90	RD 16-100	RD 27-100	RD 27-120
Leer- / Betriebsgewicht (mit 80 kg schwerem Bediener und halb vollem Wasser- und Kraftstofftank) kg	1.356 / 1.485	1.391 / 1.520	2.392 / 2.550	2.592 / 2.750
Gesamtmaße (L x B x H) mm (Höhe bis Oberseite der Rundumleuchte)	1.950 x 1.000 x 2.545	1.950 x 1.102 x 2.545	2.430 x 1.100 x 2.775	2.430 x 1.300 x 2.775
Bandagendurchmesser /-breite mm	560 / 900	560 / 1.000	700 / 1.000	700 / 1.200
Seitenfreiheit (rechts/links) mm	400	400	510	510
Überstand (rechts/links) mm	45	45	50	50
Zentrifugalkraft pro Bandage bei 2.450 1/min kN	-	-	24,3	28,8
bei 3.000 1/min kN	-	-	35,0	41,4
bei 3.600 1/min kN	15	15	-	-
Frequenz bei 2.450 1/min Hz	-	-	55	55
Frequenz bei 3.000 1/min Hz	-	-	66	66
Frequenz bei 3.600 1/min Hz	70	70	-	-
Statische Linienlast (v/h) bei 2.450 1/min N/mm	-	-	12,1	10,9
bei 3.000 1/min N/mm	-	-	13,4	12,0
bei 3.600 1/min N/mm	7,7	6,9	-	-
Dynamische Linienlast (v/h) bei 2.450 1/min N/mm	-	-	24,3	24,0
bei 3.000 1/min N/mm	-	-	35,0	34,5
bei 3.600 1/min N/mm	16,7	15,1	-	-
Fahrgeschwindigkeit (Vor- und Rücklauf) bei 2.450 1/min m/min / km/h	-	-	0 - 135 / 0 - 8,1	0 - 135 / 0 - 8,1
bei 3.000 1/min m/min / km/h	-	-	0 - 167 / 0 - 10	0 - 167 / 0 - 10
bei 3.600 1/min m/min / km/h	0 - 156 / 0 - 9,3	0 - 156 / 0 - 9,3	-	-
Max. Flächenleistung m ² /h	8.424	9.360	8.100 / 10.200	9.700 / 12.200
Max. Steigfähigkeit (o. Vibration) %	30	30	35	35
Wenderadius (außen) m	2,9	3,0	3,5	3,6
Antrieb	Flüssigkeitsgekühlter Lombardini-Dreizylinder-Dieselmotor		Flüssigkeitsgekühlter Perkins-Dreizylinder-Dieselmotor	
Hubraum cm ³	1.028	1.028	1.500	1.500
Max. Leistung bei 3.000 1/min kW (PS)	-	-	25,1 (33,7)	25,1 (33,7)
Max. Leistung bei 3.600 1/min kW (PS)	19,5 (26,1)	19,5 (26,1)	-	-
Betriebsleistung bei 2.450 1/min kW (PS)	-	-	23,3 (25,1)	23,3 (25,1)
Betriebsleistung bei 2.850 1/min kW (PS)	16,5 (21,1)	16,5 (21,1)	-	-
Betriebsleistung bei 3.000 1/min kW (PS)	-	-	31,25 (33,7)	31,25 (33,7)
Tankinhalt (Wasser / Kraftstoff) l	100 / 23	100 / 23	150 / 46,5	150 / 46,5
Kraftstoffverbrauch bei 2.450 1/min l/h	-	-	7,1	7,1
Kraftstoffverbrauch bei 3.000 1/min l/h	-	-	7,7	7,7
Kraftstoffverbrauch bei 3.600 1/min l/h	3,6	3,6	-	-

Für alle Anforderungen gerüstet: Zubehör von Wacker Neuson.

Verdichtungsgeräte von Wacker Neuson zeichnen sich durch unschlagbare Flexibilität aus.

Selbst bei schwierigen Arbeitsbedingungen oder beengten Verhältnissen bringen sie perfekte Ergebnisse. Mit Zubehör von Wacker Neuson werden Verdichtungsgeräte noch flexibler einsetzbar, beispielsweise dank praktischer Transportvorrichtungen.



ZUBEHÖR FÜR VIBRATIONSPLATTEN

	Wassertank	Transportvorrichtung
WP 1030A	● 8	-
WP 1235A	● 8	●
WP 1540A	● 9	●
WP 1540W	● 9	●
WP 1550A	● 9	●
WP 1550W	● 9	●
WP 2050A	● 9	●
WP 2050W	● 9	●
WPP 1540AW	○	○
WPP 1540WW	○	○
WPP 1550AW	○	○
WPP 1550WW	○	○
WPU 1550AW	○	○
DPS 1850H Asphalt	○	○

Der selbsterklärende Modell-Leitfaden:

- als Zubehör lieferbar
- in Serienausstattung enthalten
- Zubehör nicht erhältlich



Zubehör

**Weitere Produkte von
Wacker Neuson,**
die in der Asphaltverdichtung
Leistung zeigen.

**Wacker Neuson bietet Ihnen noch mehr
Produkte, die Sie bei der Asphaltverdichtung
unterstützen:**

- Benzinstampfer.
- Weitere Vibrationsplatten.



Weitere Geräte

Weitere Wacker Neuson Geräte, die Ihre Prozesse effizient voranbringen.



DPU 2560

**WAHLWEISE
MIT DIESEL-
UND BENZIN-
MOTORISIERUNG:**
Wacker Neuson,
Honda oder
Hatz Motor.

Die Top Speed-Ausstattung:

Dank ihrer hohen Geschwindigkeit besitzt die Top Speed-Version eine hervorragende Flächenleistung und eignet sich gut für die Asphaltverdichtung.

**Der Alleskönner für Pflaster, Kabel- und Garten-/Landschaftsbau:
DPU 2560 Top Speed.**

- Extrem robustes Gerätedesign.
- Der integrierte Radsatz garantiert viel Mobilität.
- Extra langer Tankstutzen verhindert das Eindringen von Schmutzpartikeln.
- Automatische Selbstverriegelung der Führungsdeichsel für hervorragenden Schutz beim Transport.
- Geschützter Gashebel.
- Beste Grundplatten-Materialqualität durch die ideale Kombination aus Bruchfestigkeit und Verschleißarmut.
- Ermüdungsfreies und präzises Arbeiten durch spezielle Handgriffdämpfung.

Vier Hubhöhen sind einstellbar.

Stellung 1

Für glatte Abschlüsse bei Ausbesserungsarbeiten auf Asphalt oder für den Einbau von Verbundsteinpflaster.

Stellung 2

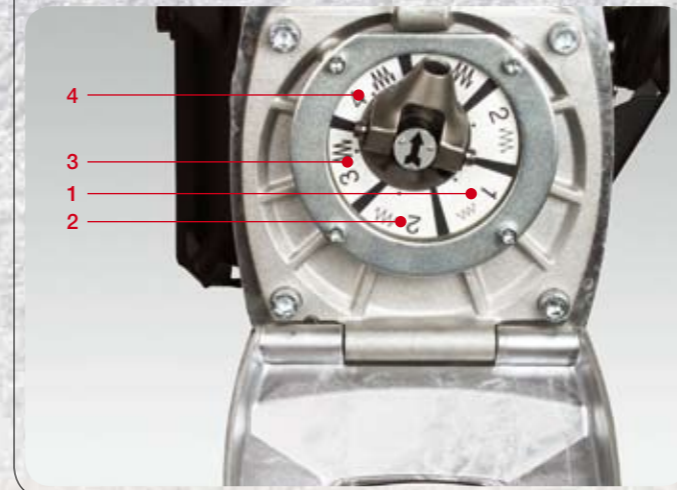
Für maßgenaue Verdichtung und Glättungsarbeiten bei Randverdichtungen. Gut geeignet auch für sandige Böden.

Stellung 3

Für optimale Verdichtungsleistung bei körnigen bis anbindigen Böden. Auch für Kies, Split, Schlacke, Magerbeton und Schotter.

Stellung 4

Für eine besonders gute Verdichtung bindiger oder nasser Böden.



**PATENTIERTE
HUB-
VERSTELLUNG!**



BS 65V

Variable Geschwindigkeit und 4 Verdichtungsstufen: BS 65V

Der BS 65V vereint die Vorteile des klassischen Wacker Neuson Zweitakters mit der Möglichkeit, vier verschiedene Verdichtungsstufen zu wählen. So können mit einem Gerät alle Arten von Böden verdichtet werden, ohne ein zusätzliches Gerät einsetzen zu müssen.